

KOSHIN ステンレス手動噴霧器

SS-SCシリーズ 取扱説明書(家庭用 園芸薬剤専用)

ご使用前に本書をよくお読みの上、正しくお使いください。本書はいつでも見られるように、大切に保管してください。

安全上のご注意

ここに示した注意事項は製品を正しくお使い頂き、あなたや他の人への危害や損害を未然に防止するためのものです。また、注意事項は次のように区分しています。いずれも安全に関する重要な内容ですので、必ず守ってください。

- ⚠ 危険: 人が死亡または重傷を負う可能性が高いと想定される項目
- ⚠ 警告: 人が死亡または重傷を負う可能性が想定される項目
- ⚠ 注意: 人が損害を負う可能性や物的損害の発生が想定される項目

警告

改造は絶対にしないでください。故障や異常作動をし、ケガの原因となります。
噴霧器指定の薬剤以外や、強酸性・強アルカリ性の液体、ガソリン・灯油・ベンジン等の可燃性の液体や溶剤等は絶対に使用しないでください。故障やケガの原因となります。

薬剤使用上のご注意

この噴霧器は園芸用薬剤専用です。また、石灰硫黄合剤や水和剤を使用される場合、ポンプの寿命や性能に悪影響を及ぼしますので水に十分溶かしてからご使用ください。使用後は、必ず「使用後のお手入れ」に沿って水洗いしてください。

使用できない薬剤例

- ・可燃性の液体や溶剤(ガソリン・灯油・機械用潤滑油・ベンジンなど)
- ・油性薬剤
- ・園芸以外の殺虫剤(ハエ・蚊用殺虫剤・シロアリ駆除剤など)
- ・畜産用薬剤(オルソ・ヨードなど)
- ・防疫殺菌用薬剤(クレゾール・ホルマリンなど)

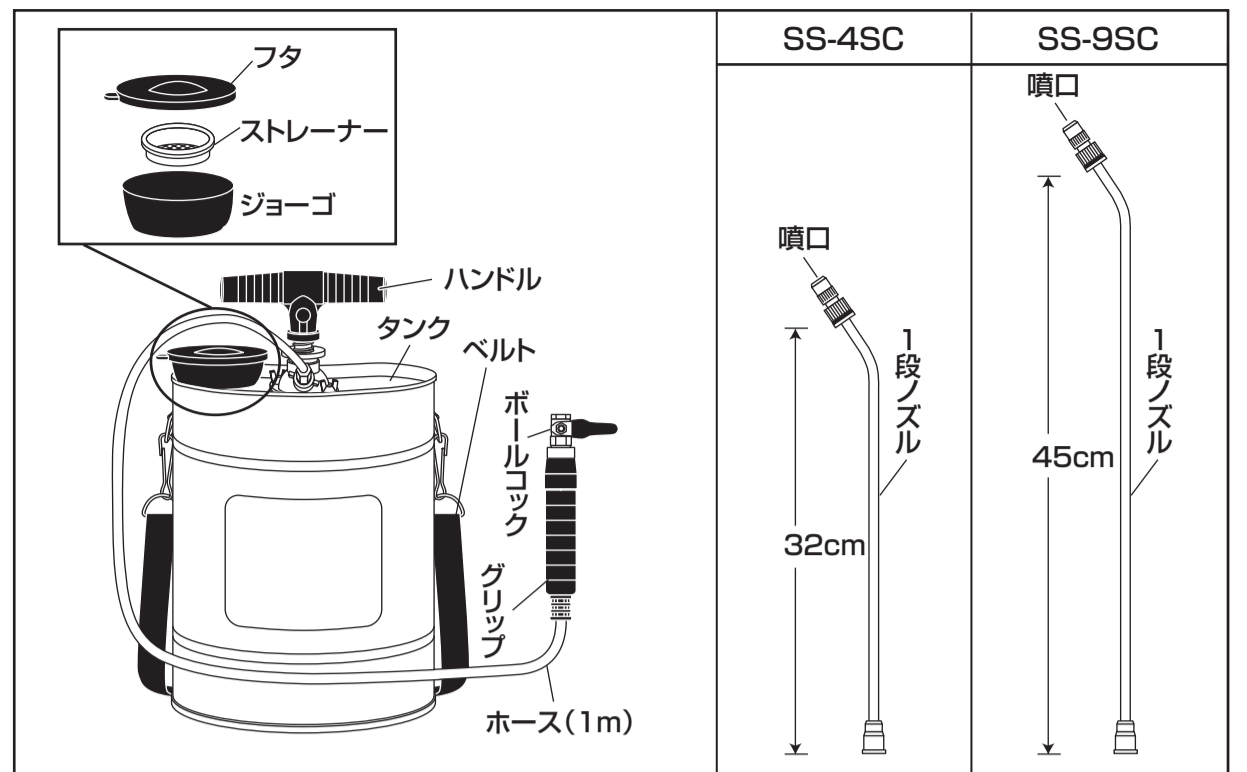
警告

ゴーゴーサン・トレファノサイド等一部の薬剤は使用を誤りますと、故障の原因となるばかりでなく、思わぬ事故を引き起こす恐れがあります。正しい使用方法を必ず守ってください。
一部の薬品は正しい使用方法を守った場合でも部品を変色させることがあります。機能上は問題ありません。(万が一、少しでも異常を感じられた場合は、速やかに使用を中止し「工進修理受付窓口」にご相談ください。)

注意

薬剤散布後はタンク内を洗浄後、清水を噴霧し、ノズルやホース内の薬剤も洗い流してから圧力を抜いてください。薬剤が残ると噴口やストレーナーが詰まったり劣化による故障の原因となります。
散布の際は薬剤の付着や吸入を防ぐため、露出の少ない衣服(マスク・メガネ・手袋等)を着用してください。
散布後はすみやかに圧力を抜いてください。加圧したまま長時間放置しますと故障の原因となります。
園芸用のマシン油剤はお使いいただけます。工業油(ガソリン・灯油・潤滑油など)には使用できません。故障や破損の原因となります。石灰硫黄合剤は、ぬるま湯で溶かすと詰まりにくくなります。
薬剤の付属の説明書に従ってください。
薬剤は適切な濃度でご使用ください。濃度の高い薬剤は植物を傷め噴霧器故障の原因となります。※粉状・粒状の薬剤はそのまま使用できません。

各部の名称



仕様・性能

機種	SS-4SC	SS-9SC
タンク容量	4 L	9 L
最高出力	0.7 MPa	
噴口	直射・噴霧切替可	
噴口吐出量	常用圧力 0.4 MPa時(4 kgf/cm ² 時) 直射:0.7 L/min 噴霧:0.4 L/min	
直射距離	常用圧力 0.4MPa時(4kgf/cm ² 時) 直射:3m	
付属ノズル	1 段	
ノズル長さ	32 cm	45 cm
噴口ネジ規格	G1/4	
ノズルボールコック側ネジ規格	G1/4	
製品重量	1.2 kg	1.8 kg

お問い合わせ

- 製品・パーツの販売についてのお問い合わせは… 購入店またはお近くの弊社製品取扱店にご相談ください
- 製品に関するお問い合わせは… お客様相談窓口
- 製品の修理に関するお問い合わせは… 工進修理受付窓口

電話受付時間 平日: 9:00~17:00 会社休業日・土日祝祭日を除く。受付時間に変更がある場合は、弊社ホームページにてご案内します。
【個人情報のお取り扱いについて】お客様の個人情報保護方針は、弊社ウェブサイトの「プライバシーポリシー」をご覧ください。

株式会社 工進 〒617-8511 京都府長岡京市神足上八ノ坪12
https://www.koshin-ltd.co.jp

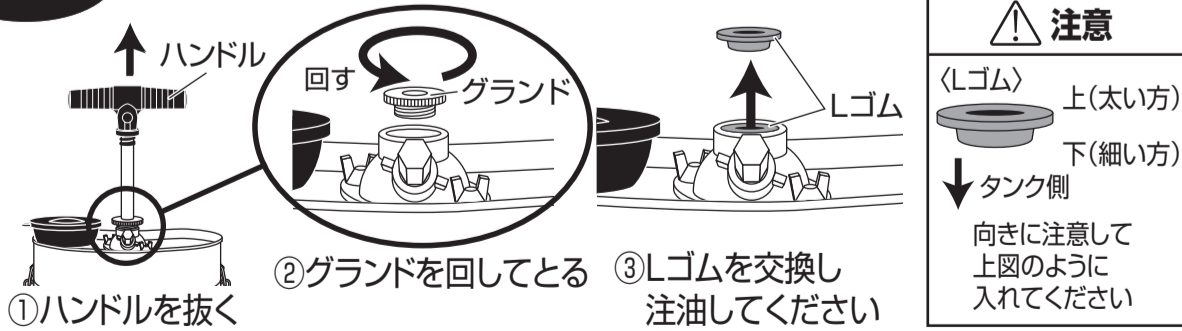
故障かな?と思ったら

- 点検等で分解する場合は、必ずタンク内の圧力を先に抜いてください。
- ステンレス噴霧器は構造が簡単ですので、ほとんどの場合、お客様での修理が可能です。下記の「症状→原因→対策→処置」の手順でご確認ください。
- 処置後、症状が改善されない場合は修理をご依頼ください。※パッキン類は消耗品です。
- 修理をご依頼される際は、交換部品以外に、工賃・送料などが必要となりますのでご了承ください。

症状	原因	対策	処置
・噴霧しない	・Lゴムの不良	交換する	処置A
	・吸水弁球の作動不良	洗浄する	処置B
	・ストレーナーのつまり	洗浄する	処置B
	・排水弁の作動不良	洗浄する	処置C
		・Oリングの交換	
・圧力が弱い	・圧縮不良	加圧する	
	・吐出ホースの折れ	折れを直す	
・霧の出が悪い	・噴口のつまり	噴口の洗浄	処置D
	・ストレーナーのつまり	洗浄する	処置B
・接続部の水漏れ	・ゆるみ・締め付け不良	締めつける	
	・Oリング・平パッキンの劣化	交換する	処置E
・ハンドルが動かない	・ピストンの固着	ハンドルを下方向へ強く押す	処置F

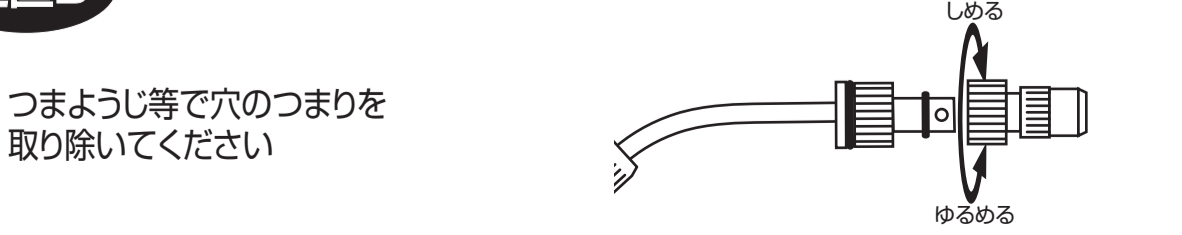
Oリングには定期的に少量のグリスを注油してください。油が切れると動作不良や水漏れの原因となります。※注油は純正品のグリス(シリコングリス PA-186)をご使用ください。

処置A Lゴムの交換



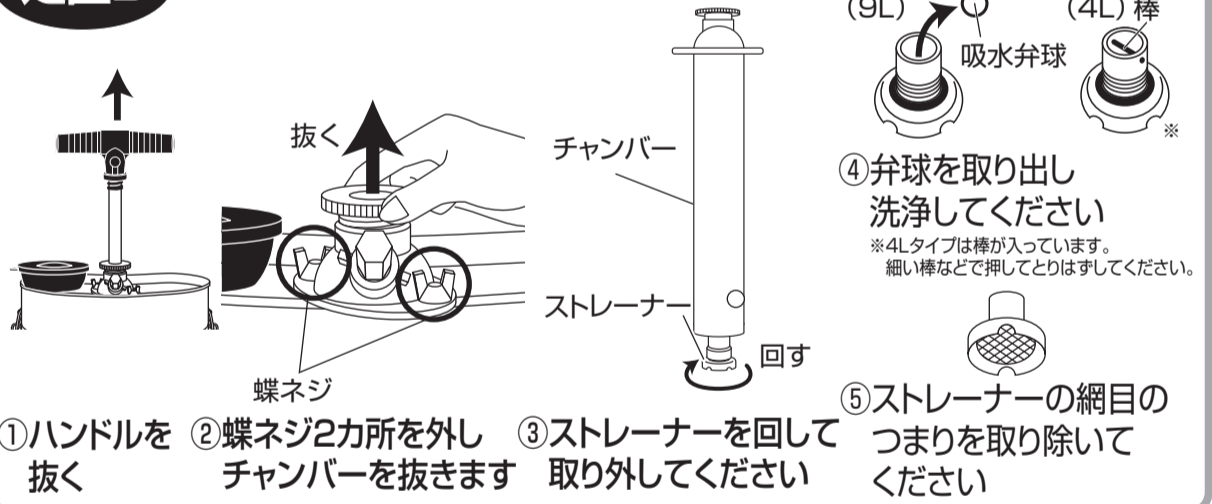
注意
(Lゴム) 上(太い方) 下(細い方)
↓タンク側
向きに注意して上図のように入れてください

処置D 噴口の洗浄

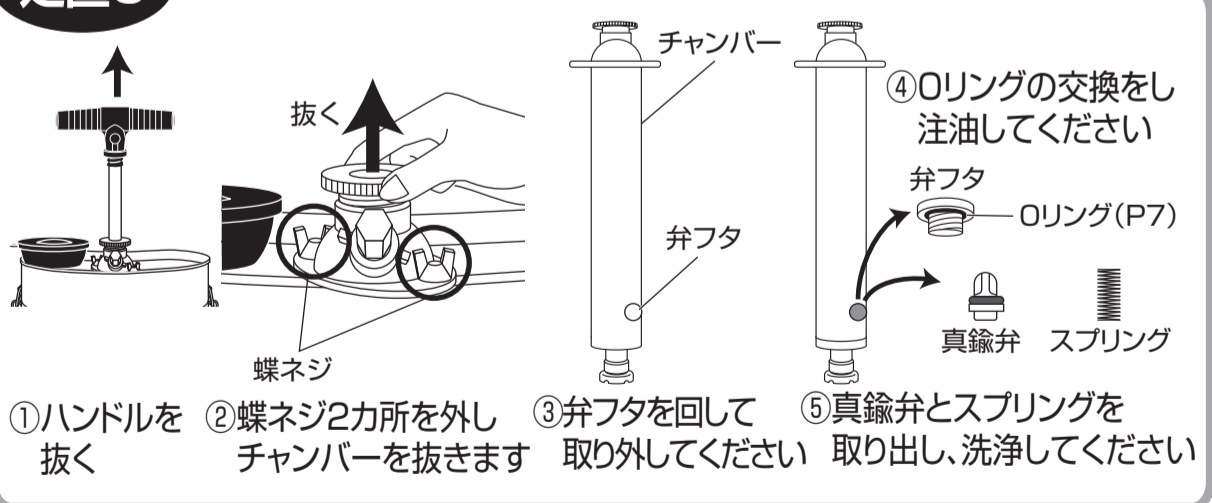


つまようじ等で穴のつまりを取り除いてください

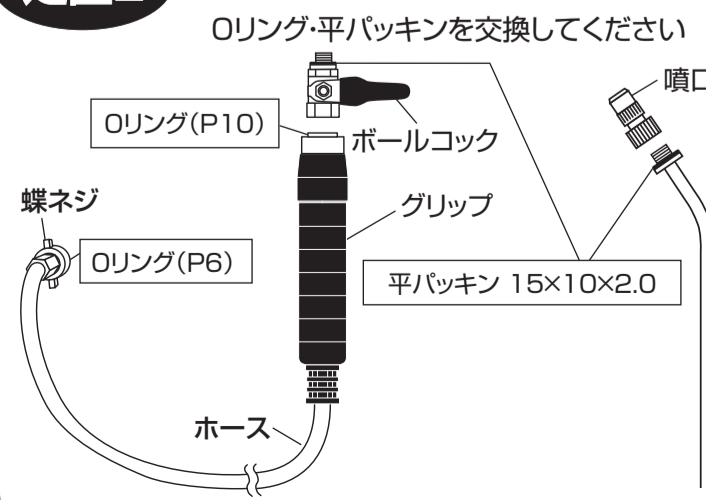
処置B 吸水弁球とストレーナーの洗浄



処置C 排水弁の洗浄



処置E 接続部のOリング・平パッキン交換

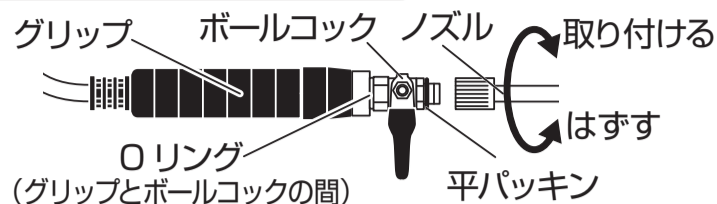


処置F ハンドル固着解消方法



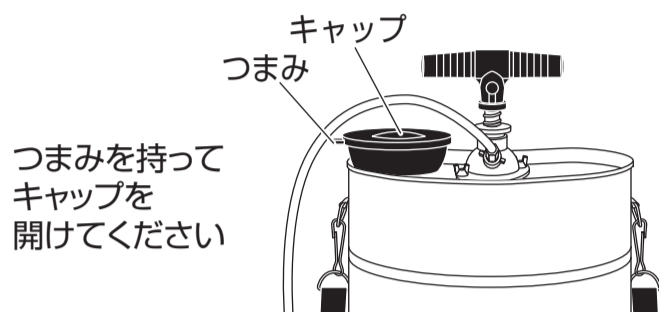
注意 ハンドルを持って本製品を持ち運ぶとハンドルが抜けて危険です。ベルトまたは本体を持って動かしてください。

① ノズルを組み立てます。



注意 接続部にはOリング・平パッキンが付いています。必ずOリング・平パッキンがあることを確認してください。また、液漏れがないようにしっかりと締めつけてください。

② キャップをはずします。



③ タンクに薬剤を入れる。

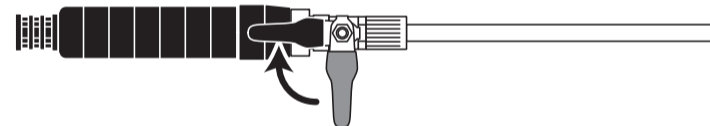
別の容器で薬剤を充分溶かしてからタンクに入れてください。※容器は付属しておりません。

注意 前回使用した薬剤が残っていないか確認してください。化学反応を起こし、有毒ガスが発生する危険があります。粉の薬剤は粉が無くなるまで充分溶かしてください。薬剤は規定量以上入れないでください。薬剤を入れた後はキャップを確実に締めつけてください。締め付けが不十分な場合、液漏れの原因となります。

	希釈倍率 (ccまたはg)					
	50倍	100倍	200倍	500倍	1000倍	2000倍
4L	80cc	40cc	20cc	8cc	4cc	2cc
5L	100cc	50cc	25cc	10cc	5cc	2.5cc
7L	140cc	70cc	35cc	14cc	7cc	3.5cc
9L	180cc	90cc	45cc	18cc	9cc	4.5cc

⑥ 使用後はチャンバーの圧力を抜く。

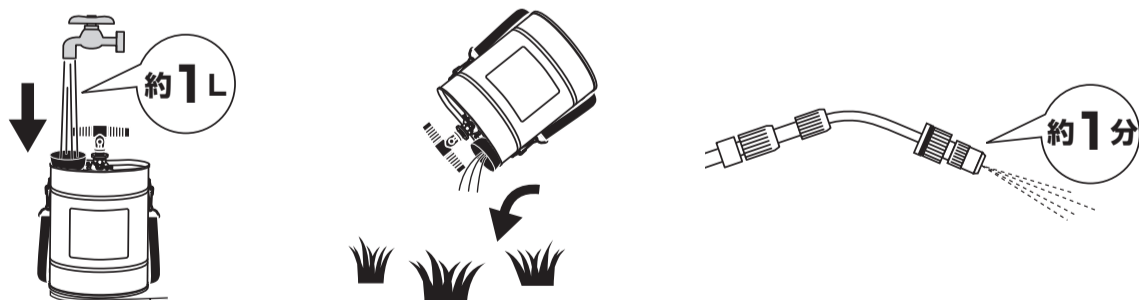
散布が終わればコックを開き、液が出なくなるまで噴射してください。



注意 チャンバー内を加圧したまま放置しないでください。ノズルパイプ、ホースを取り外す時は、コックを開いて圧力がかかっていない状態にしてから行ってください。

使用後のお手入れ

- ・使用後はすぐにきれいな水でタンク内の薬液を洗い流してください。
- ・きれいな水をタンクに約 1L 入れて数回加圧し、水が出なくなるまで噴射してノズルやホース内に残った薬液も洗い流してください。
- ・保管時はコックを「開」の状態に保管してください。ポンプの故障を防ぎます。



注意 薬液が残るとノズル内で固まり、故障の原因となります。使用後は必ず箱に入れ、直射日光の当たらない場所で保管してください。ストレナーはなくさない様お気を付けください。

パーツのご注文は

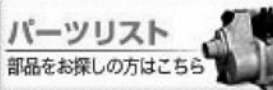
パーツは、必ず指定のものをご使用ください。パーツは購入店または弊社製品お取扱店を通じてご注文いただけます。また、下記に記載の無いものも併せて、弊社公式 Web サイトにてパーツ表、価格をご覧いただけます。

ご注文時のお願い 部品番号(7~9桁)または機種名・JAN、名称、必要な個数を正しくお伝えください。

パーツ表・価格 1) <https://www.koshin-ltd.co.jp> へアクセス

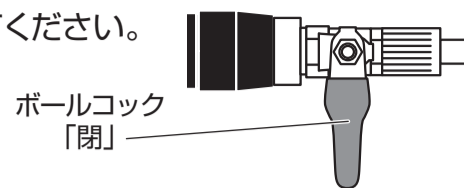


2) トップページ「パーツリスト」バナーをクリック

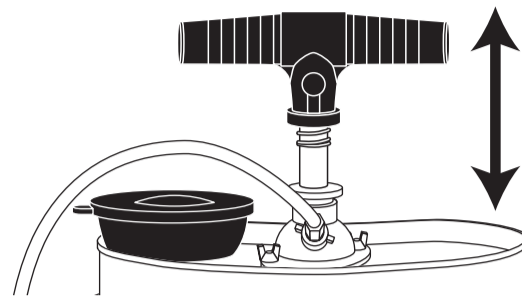


④ ピストンを加圧します。

①ボールコックが「閉」の状態が確認してください。



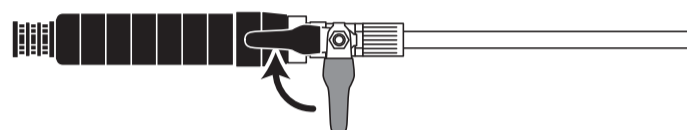
②(毎回最初のみ)ピストンをゆっくり大きく約 5 回上下してください。次第にピストンの動きが重くなっていきます。最初にある程度加圧することで、そのあと圧力を保ちやすくなります。



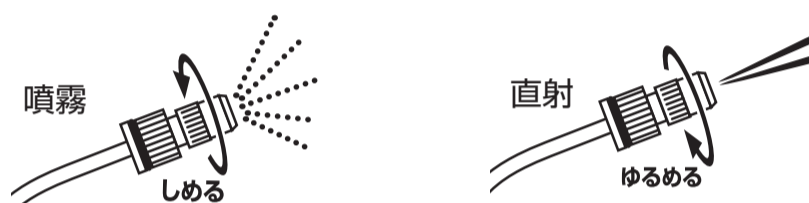
注意 コックを閉じた状態で無理に加圧しないでください。薬剤が漏れ出すおそれがあります。ハンドルが本体から抜けても問題はありません。再度差し込んでください。

⑤ 散布する。

①ボールコックを「開」にすると噴霧します。



霧の調整



②噴霧の状態に合わせて、ピストンによる加圧をくり返してください。

注意 余った薬液をタンクに入れたまま長時間放置しないでください。各部品が傷み、製品寿命が短くなります。

※JANコード上7桁「4971770」を省略して表記しています。

○:標準付属品 △:取付可能 ×:取付不可

型 式	名 称	JAN *	ネジ径	SS-4SC	SS-9SC
PA-448	SS-4 パッキンセット (4L 用)	-201361	-	△	×
PA-449	SS-9 パッキンセット (9L 用)	-201378	-	×	△
PA-450	SS シリーズ 自在噴口クミ (G1/4)	-201385	-	○	○
PA-451	SS シリーズ ボールコック (G1/4)	-201392	ノズル側:G1/4, グリップ側:G1/4	○	○
PA-452	SS シリーズ ノズルパイプクミ (G1/4)	-201408	45cm, 噴口側:G1/4, ボールコック側:G1/4	○	○
PA-453	SS シリーズ ホースクミ (G1/4)	-201415	1m, ボールコック側:G1/4, 本体側:G1/4	○	○
PA-454	SS シリーズ 3段伸縮ノズルクミ (G1/4)	-201422	44~111cm, 噴口側:G1/4, ボールコック側:G1/4	△	△

保証について

KOSHIN 保証書

レシート(販売証明書)と共に保管してください

この保証書は本書に明記した期間、条件のもとにおいて、下記記載内容で無償修理をお約束するものです。なお、本書によってお客様の法律上の権利が制限されるものではありません。

保証期間内に取扱説明書、本体貼付ラベルなどの注意書きにしたがった正常なご使用状態で故障した場合には、本記載内容に基づき無償修理いたします。製品と本書、レシート(販売証明書)をご準備のうえ「工進修理受付窓口」へご相談ください。

機 種 (どちらかに○)	ステンレス手動噴霧器 SS-4SC・SS-9SC	※お買い上げ日	年 月 日
保 証 期 間	お買い上げ日より1年間	※住所	
お 客 様	※お名前	※購入店	
	※ご住所	電話 ()	

<保証契約約款>

- 保証期間内でも次の場合は有料修理となります。
 - (イ) 不適切な使用、改造、取扱説明書に記載されている保守・点検以外の分解や修理、弊社指定の純正パーツ以外を使用したことによる故障または損傷、日常点検やお手入れ、整備を怠ったことにより生じた不具合。
 - (ロ) お買い上げ後の落下、運送等による故障または損傷。
 - (ハ) 火災・地震・水害・落雷・その他天災地変、公害、指定外の使用(電圧、周波数、使用液、使用燃料など)や、使用環境要因による故障または損傷。
 - (ニ) 取扱説明書に記載の用途以外の使用による故障または損傷。
 - (ホ) 本書の提示がない場合、また本書にお客様名、お買い上げ年月日・購入店名の記入またはレシート(販売証明書)の添付がない場合。
 - (ヘ) 本書の字句を書き換えられた場合。また中古販売にて購入したもの。
 - (ト) 同梱付属品、消耗品の交換。
 - (チ) 車両、船舶などへの取り付けや外部要因による故障または損傷(船舶への取り付けは弊社指定船舶用製品を除く)。
- 保証期間内でも次のものは修理および補償いたしかねます。
 - (イ) 機能に影響のない感覚的現象(音、振動、操作感など)や使用損耗および部品寿命による不具合。
 - (ロ) 製品の不具合や使用によって生じた直接ならびに間接の損害。
- 本書は再発行いたしませんので大切に保管してください。
- 出張修理は対応いたしかねます(弊社指定製品を除く)。
- 本書は日本国内においてのみ有効です。海外での購入ならびに使用については一切責任を負いません。

This warranty is valid only in Japan, also not covered for overseas purchase and use.
- 弊社の判断により、修理に代えて同機種との交換、または同等性能を有する他機種への交換となる場合があります。

株式会社 **工進** 京都府長岡京市神足上八ノ坪12

レシート(販売証明書)貼付位置