

☎ **0120-075-540**

平日：9:00～17:00

会社休業日・土日祝祭日を除く

受付時間に変更がある場合は
弊社ウェブサイトにてご案内します。

<https://www.koshin-ltd.co.jp>

株式会社 **工進**

24-05 022143801

【個人情報の取り扱いについて】お客様の個人情報保護方針は、弊社ウェブサイトの「プライバシーポリシー」をご覧ください。

安全上のご注意

使用前によくお読みのうえ正しくお使いください。ここに示した注意事項は、製品を正しくお使いいただき、使用する方や他の人々への危険や損害を未然に防止するためのものです。

■ 表示内容を見逃して誤った使い方をしたときに生じる危険や損害の程度を「危険」「警告」「注意」に区分し、説明しています。いずれも安全に関する重要な内容ですので、必ず守ってください。

| | |
|-----------|--|
| 警告 | 人が死亡、または重傷を負うおそれのある内容です。 |
| 注意 | 人が傷害を負う、および本機やほかの財産に物的損害が発生するおそれのある内容です。 |

■ お守りいただく内容を区分して説明しています。

| | |
|---------------------|-----------------------|
| ⊘ してはいけない「禁止」の内容です。 | ⚠ 必ず守っていただく「実行」の内容です。 |
|---------------------|-----------------------|

警告

- ⊘ ガソリン、ベンジン、シンナー、酸・アルカリなどの腐食性の高い液体、水などは使用しない
火災の原因になります。
- ⊘ 給油中は離れない
あふれる場合があります。
- ⊘ 分解や改造はしない
故障の原因になります。
- ⊘ 点火中は給油しない
火災の原因になります。
- ⊘ 火気および可燃物を近づけない
火災の原因になります。


注意

- ⊘ 調節ホルダーを浮かせたり傾けたりしたまま使用しない
センサーを汚さない、傷つけない
故障や油漏れの原因になります。
- ⊘ ホースの破れなど、漏れたまま使用しない
吹き出した灯油で思わぬ事故の原因になります。
- ⊘ 水にぬれる場所で使用しない
防水仕様ではないため、故障の原因になります。

■ 磁石に関すること (EPF-803ML のみ)

注意

- ⊘ 汚れては困る場所で使わない
灯油がこぼれても問題のない場所でお使いください。
※誤作動やホースが外れるなど灯油がこぼれ、カーペットなど床面を汚すおそれがあります。
- ⊘ 次のような燃料タンク形状の暖房器具には使用しない
自動停止センサーが正常に作動しないことがあります。



EPF-803ML のみ専用アダプターを取り付けることで、タンク型ストーブにも使用できます。

警告

- ⊘ ペースメーカーなどの電子医療機器の植込みなど治療をされている方は使用しない
電子医療機器の近くでのご使用、保管は機器に影響を与えるおそれがあります。
- ⊘ 磁気記録媒体 (磁気テープ、磁気カード、プリペイドカード、切符など) に近づけない
記録が破壊されたり、磁化されて使用できなくなることがあります。
- ⊘ 各種電子機器に近づけない
正常作動が妨げられたり、故障の原因になることがあります。

■ 電池に関すること

注意

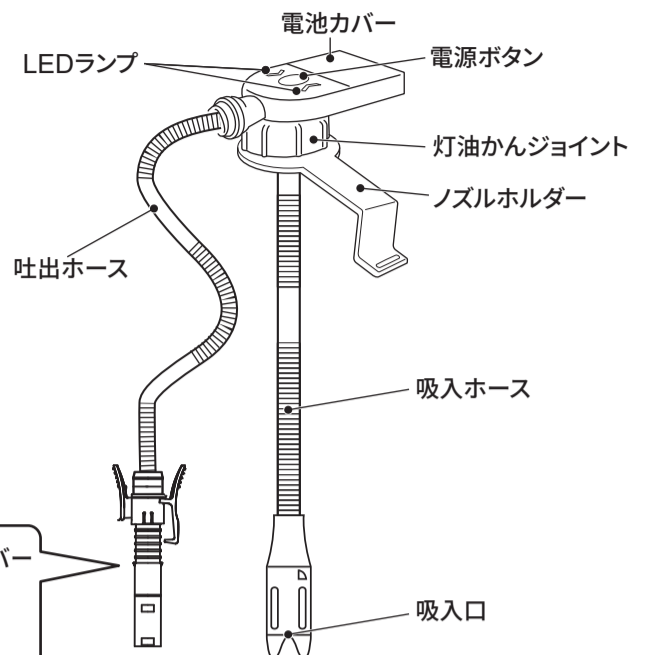
- ⚠ 交換用電池はアルカリ乾電池または充電式電池を使用する
マンガン乾電池、オキシライド電池は使用しないでください。
- ⊘ 使用推奨期限を過ぎた電池は使用しない
使用期限の表示例▼
(期限が2040年4月の場合)
04-2040 または **04-40** など記載。
※通常「表示」は乾電池本体の底面または側面にあります。
- ⊘ 新旧・異種の電池を混用しない
- ⚠ 電池は使用表示に従って正しく使用する
長期間 (2週間) 使用しないときは、電池を本機から取り出す
電池の液漏れの原因になります。

- ⊘ ポンプを灯油かんに取り付けたまま運搬しない
灯油が漏れる原因になります。
- ⊘ 灯油かんを倒さない
灯油が漏れ、火災の原因になります。
- ⊘ サイズが合わない暖房器具には使用しない
ストーブ (吐出) 側
EPF-803 **EPF-803B** 20 mm
EPF-803ML 88 mm 19.5 mm
灯油かん (吸入) 側 35 mm
JIS規格推奨・認定マーク付き灯油かん推奨
- ⊘ アダプターを取り付けてカートリッジ式タンクに給油しない
灯油があふれるおそれがあります。
- ⊘ 落とさない、強い衝撃を与えない
故障や油漏れの原因になります。

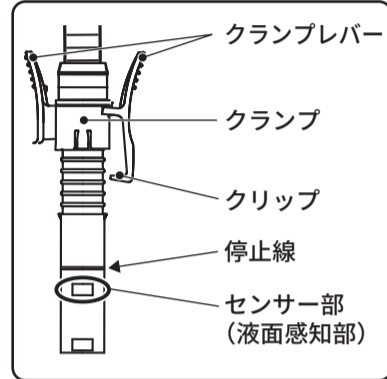
各部の名称と付属品

EPF-803 EPF-803B

付属品

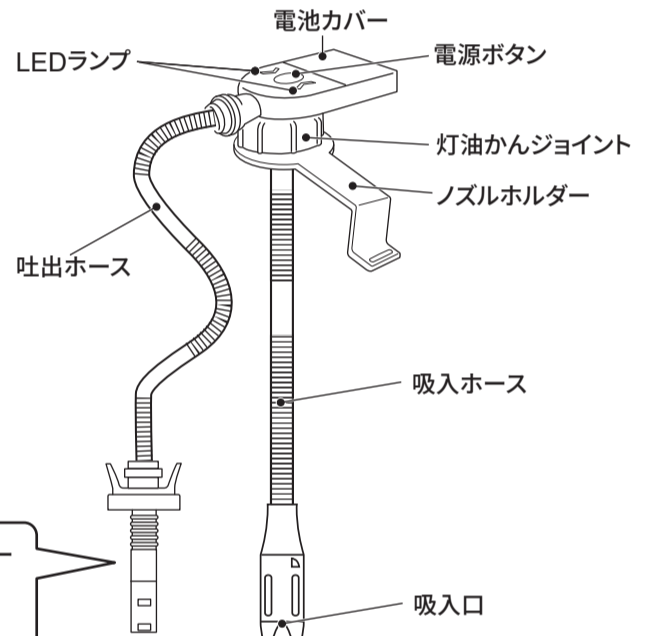
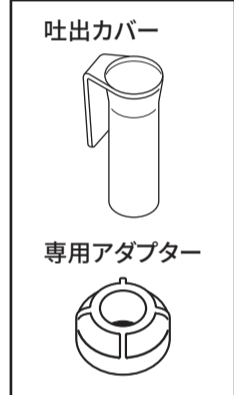


ノズル

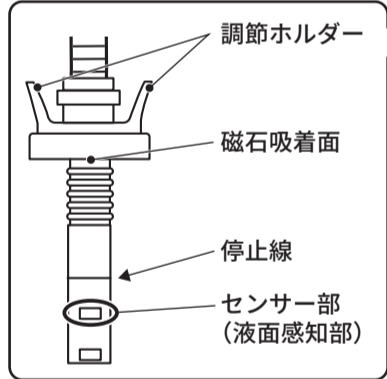


EPF-803ML

付属品



ノズル



電池の入れ方

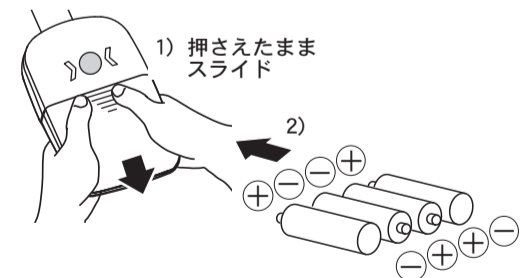
1) 電池カバーを開ける

押さえたままスライドさせると開きます。

2) 電池を入れる

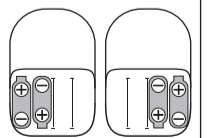
⊕ ⊖ の方向を正しく入れてください。

3) 逆の手順で電池カバーを閉める



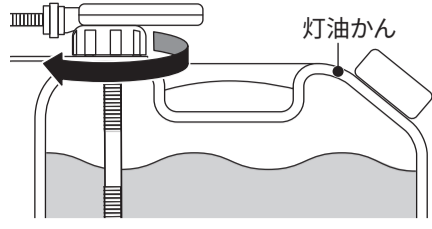
※単3乾電池2本でも使用可能です (使用時間は短くなります)

図の位置に電池を入れてください。これ以外では使えません。



使い方

1) 吸入ホースを灯油かんの底まで入れる

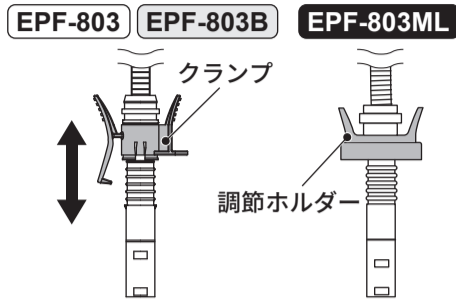


2) 灯油かんジョイントを回して灯油かんに取り付ける

3) クランプ（調節ホルダー）を動かして灯油が入る量を調節する

手で持って上下に移動させます。

ポンプ停止時にホースに残った灯油は、燃料タンクに入ります。最初はクランプ（調節ホルダー）の位置を一番上にし、その後調整してください。位置が上＝早目に停止（給油量：少）
位置が下＝遅めに停止（給油量：多）
※最初は一番上に設定



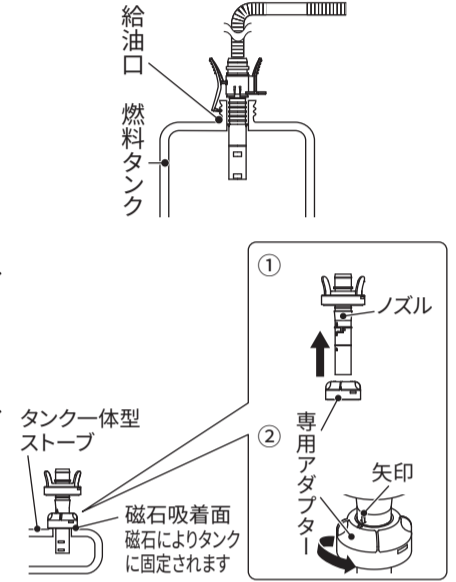
4) EPF-803 EPF-803B クランプのクリップで燃料タンクに固定する

EPF-803ML 磁力で燃料タンクに固定する

タンク一体型ストープを使用する場合は、付属の専用アダプターを取り付けてください。

ここがポイント！

- 給油口に固定できない場合、ノズルをまっすぐ手で持って給油してください。

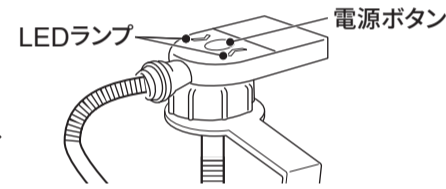


5) 電源ボタンを押す

LEDランプが点灯し、給油を開始します。停止線まで灯油が入り、センサー部がぬれると感知してLEDランプが消灯し、自動停止します。

ここがポイント！

- センサー部が最初からぬれていると誤作動します。布で拭いてから使用してください。



6) EPF-803B のみ 自動停止後ブザーが鳴る

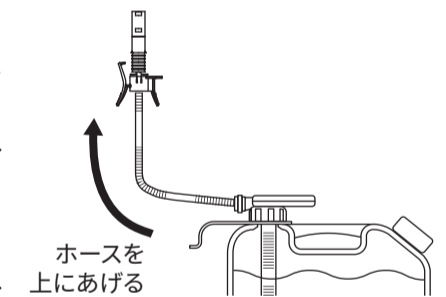
約1分でブザーは止まります。電源ボタンを押してもブザーは止まります。

7) 吐出ホースに残った灯油を出し切る

吐出ホース先端に付いた灯油が垂れないように注意しながらノズルを本体より高く持ち上げ、ホース内に残った灯油を灯油かんに戻してください。

ここがポイント！

- 戻さないと灯油が垂れ、床などを汚すおそれがあります。



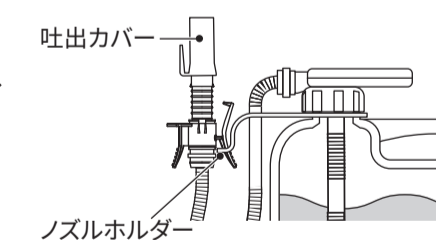
8) ノズルをノズルホルダーに収納する

9) 吐出ホース先端に吐出カバーをかぶせる

ほこりの侵入を防ぎます。

ここがポイント！

- 無理な力をかけないでください。
- 吐出ホース先端を下に向けしないでください。吐出カバーが外れ、灯油が漏れるおそれがあります。



お手入れと保管

■ お手入れについて

- 汚れたときは、乾いた布できれいに拭いてください。
- ガソリン、ベンジン、シンナー、アルコールなどは使用しないでください。変色、変形、ひび割れの原因になります。
- ポンプに残った灯油はよく切り、乾いた布で拭いてください。

■ 保管について

吐出ホース先端に吐出カバーをかぶせて、次のような場所を避けて保管してください。

- 乳幼児、子どもの手の届く所や簡単に持ち出せる所
- 熱源のそばや、真夏の閉め切った自動車内など高温になる所
- 湿気の多い所や、ぬれるおそれのある所
- 湿度や温度の急変する所
- 直射日光の当たる所
- 揮発性物質の置いてある所

長期（2週間以上）および寒冷地での保管は、電池を取り出してください。

「故障かな？」と思ったら（故障と処置）

| 症状 | 考えられる原因 | 処置 |
|-------------------------------------|---|--|
| 電源ボタンを押しても動かない 吸い上げない 吸い上げが弱い | 電池の入れ間違い ・マンガン電池を使用している ・乾電池が消耗している ・乾電池の使用推奨期限を過ぎて いる ・乾電池を寒い所に置いていた ・ \oplus \ominus 端子がさびている | 電池を正しく入れる ・使用推奨期限が充分残っている新しいアルカリ乾電池に取り換える ・乾電池を5~40°Cの室内などに放置し、温める ・端子のさびを落とす |
| 吸い上げない 吸い上げが弱い | 給油側タンクが高い位置にある 電源を入れたまま灯油の中にポンプを入れた | 灯油かんの横におく 電源を入れなおす |

仕様

| | |
|--|------------------------------------|
| 機種名 | EPF-803 / EPF-803B / EPF-803ML |
| 製品名 | 乾電池式灯油ポンプ |
| 用途 | 灯油の移送 |
| 給油能力 | 8 L/min（灯油）（JIS S 2037流量試験法） |
| 使用温度 | 約-5~+45°C |
| 主材料 | 〈本体〉ABS・ポリアセタール 〈パイプ・ホース〉ポリエチレン |
| 使用乾電池 | 単3形アルカリ乾電池4個（電池別売） |
| 灯油かん口外径50 mm 対応（JISマーク/推奨・認定マーク付き灯油かん専用） | |

別売品について

| 名称 | 機種名・JAN |
|----------------|----------------------------------|
| 65 mm ポリ缶アダプター | 機種名：PA-246 JAN：4971770-107298 |

保証について

KOSHIN

レシート（販売証明書）と共に保管してください

保証書

この保証書は本書に明記した期間、条件のもとにおいて、下記記載内容で無償修理をお約束するものです。なお、本書によってお客様の法律上の権利が制限されるものではありません。保証期間内に取扱説明書、本体貼付ラベルなどの注意書きにしたがった正常なご使用状態で故障した場合には、本記載内容に基づき無償修理いたします。製品と本書、レシート（販売証明書）をご準備のうえ「工進修理受付窓口」へご相談ください。

| | | | |
|----------------|--|----------|--------------------|
| 機種 (いずれかに○) | 乾電池式灯油ポンプ EPF-803/EPF-803B/EPF-803ML | ※ お買い上げ日 | 年 月 日 |
| 保証期間 | お買い上げ日より2年間 | | |
| お客様 | ※ お名前 | ※ 購入店 | 〒 |
| | ※ ご住所 | | 住所 店名 電話 () |
| | 電話 () | | 電話 () |

※に記入のない場合は無効になりますので必ずご確認ください。

<保証契約約款>

- 保証期間内でも次の場合は有料修理となります。
 - (イ) 不適切な使用、改造、取扱説明書に記載されている保守・点検以外の分解や修理、弊社指定の純正パーツ以外を使用したことによる故障または損傷、日常点検やお手入れ、整備を怠ったことにより生じた不具合。
 - (ロ) お買い上げ後の落下、運送等による故障または損傷。
 - (ハ) 火災・地震・水害・落雷・その他天災地変、公害、指定外の使用（電圧、周波数、使用液、使用燃料など）や、使用環境要因による故障または損傷。
 - (ニ) 取扱説明書に記載の用途以外の使用による故障または損傷。
 - (ホ) 本書の提示がない場合、また本書にお客様名、お買い上げ年月日・購入店名の記入またはレシート（販売証明書）の添付がない場合。
 - (ヘ) 本書の字句を書き換えられた場合。また中古販売にて購入したもの。
 - (ト) 同梱付属品、消耗品の交換。
 - (チ) 車両、船舶などへの取り付けや外部要因による故障または損傷（船舶への取り付けは弊社指定船舶用製品を除く）。
- 保証期間内でも次のものは修理および補償いたしかねます。
 - (イ) 機能上影響のない感覚的現象（音、振動、操作感など）や使用消耗および部品寿命による不具合。
 - (ロ) 製品の不具合や使用によって生じた直接ならびに間接の損害。
- 本書は再発行いたしませんので大切に保管してください。
- 出張修理は対応いたしかねます（弊社指定製品を除く）。
- 本書は日本国内においてのみ有効です。海外での購入ならびに使用については一切責任を負いません。
This warranty is valid only in Japan, also not covered for overseas purchase and use.
- 弊社の判断により、修理に代えて同機種との交換、または同等性能を有する他機種への交換となる場合があります。

株式会社 **工進** 京都府長岡京市 神足上八ノ坪12

レシート（販売証明書）貼付位置