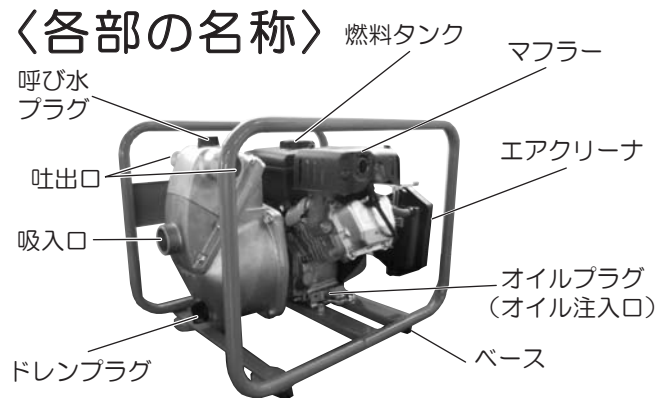
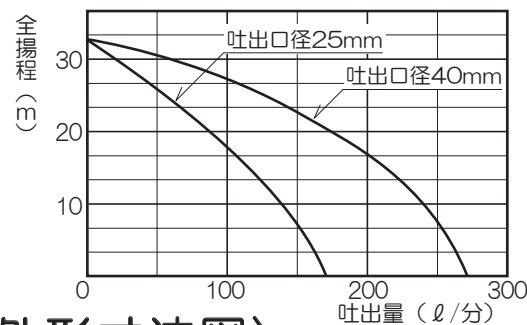


SEM-40WG

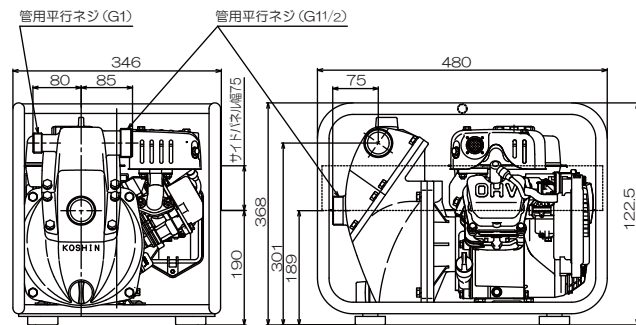
各部の名称と仕様



〈性能曲線〉



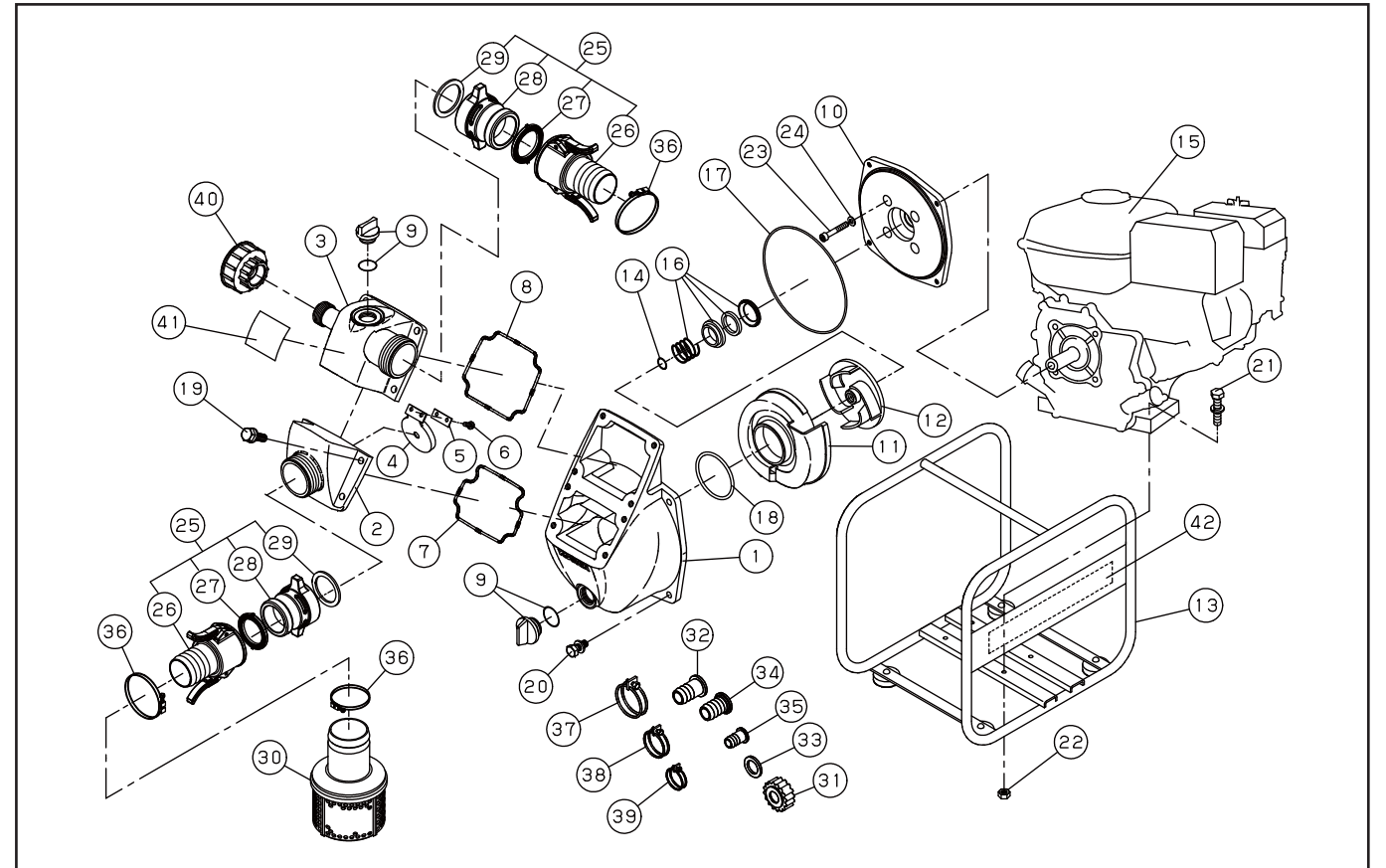
〈外形寸法図〉



〈仕様〉

機種	SEM-40WG	
ポンプ	吸入口径	40mm (1 1/2インチ)
	吐出口径	40mm (1 1/2インチ)・25mm (1インチ)
	接続部ネジ	管用平行ネジ (Gネジ)
	全揚程	32m
	最大吸入揚程	8m
	最大吐出量	270ℓ/分・170ℓ/分
エンジン	型式	空冷4サイクルガソリンエンジン 三菱GT241
	総排気量	80cc
	出力 定格	1.3kW (1.8PS) / 3600rpm
	出力 最大	1.8kW (2.4PS)
	使用燃料	自動車用無鉛ガソリン
	タンク容量	1.6ℓ
	使用潤滑油	エンジンオイルSAE#20~#30SEクラス以上 寒冷時SAE10W-30
	潤滑油量	0.4ℓ
	始動方式	リコイルスターター方式 (スタート名人)
	燃料消費 (タンク一杯)	約2時間 ※使用条件によって異なります。
製品重量	19.5kg	
標準付属品		

パーツリスト



SEM-40WG-AAA (0129166)

No.	部品コード	品名	個数	規格・材質	備考
1	0115274	ポンプケース	1	ADC	
2	0115273	吸入フランジ	1	ADC	
3	0115272	吐出フランジ	1	ADC	
4	0115277	チャッキバルブ	1	NBR	
5	0115267	チャッキバルブプレート	1	SPHC	
6	703319075	十字穴付ナベ小ネジ平先	2	M4×10 SWRM	
7	0115202	吸入側特殊Oリング	1	NBR	
8	0115201	吐出側特殊Oリング	1	NBR	
9	0118078	20Aプラグクミ	2		
10	0110579	フランジブラケット	1	ADC	
11	0114220	渦巻室	1	FC	
12	0114305	インペラ	1	ADC	
13	0128020	ベースクミ	1	パネル付	
14	0110114	インペラ調整ワッシャー	3	BSP	
15	0120839	エンジン	1	三菱 GT241 4サイクル	
16	0110673	メカニカルシール	1	HG9A-MN φ15	
17	0115014	Oリング	1	1517-42.5 NBR	
18	889855048	Oリング	1	P48 NBR	
19	743119046	トリムド形ばね座金組込六角ボルト	8	M8×22 SWRM	
20	743119047	トリムド形ばね座金組込六角ボルト	4	M8×25 SWRM	
21	743119045	トリムド形ばね座金組込六角ボルト	4	M8×20 SWRM	
22	827419008	六角ナット	4	M8 SWRM	
23	734532074	六角穴付ボルト	4	M8×50 SCM	
24	854255008	シールワッシャ	4	φ8	
25	0128006	樹脂ワンタッチカップリングクミ	2		
26	0118002	樹脂カムロック竹の子レバー付 (1.5")	2		
27	0120478	カムロックバックシン (ツバ付)	2	(0113486)	
28	0120207	樹脂カムロック本体 (1.5")	2	PA	
29	0120209	樹脂カムロック本体バックシン (1.5")	2	NBR	
30	0118013	ストレーナークミ	1	オモリ付	
31	0340781	カップリング	1	ABS	
32	0340782	竹の子ニップル	1	ABS	
33	0340065	カップリングバックシン	1	CR	
34	0340783	25×20竹の子ニップル	1	ABS	
35	0340784	25×15竹の子ニップル	1	ABS	
36	940019048	ホースバンド	3	φ48	
37	940019032	ホースバンド	1	φ32	
38	940019026	ホースバンド	1	φ26	
39	940019022	ホースバンド	1	φ22	
40	0117271	止水キャップクミ (25/40)	1		
41	0121773	銘板	1		
42	0120428	サイドパネルラベル	1	テロンフィルムT0.05	
	0121774	バックシンケース	1		
	0120137	取扱説明書	1	A4	
	0121775	取説仕様欄	1	A4	

※2013年3月現在のものですので、変更される場合があります。

このデータは内容確認用であり、印刷に使用するデータではありません。
印刷は必ずAIデータを使用してください。

保証期間 1年間 (お買い上げ日より)

機種 高性能自吸式エンジンポンプ

お客様のお名前: _____

ご住所: _____

電話: _____

販売店: _____

お買い上げ日: _____年 ____月 ____日

※に記入のない場合は無効になりますので必ずご確認ください。

この保証書は本書に明記した期間、条件のもとにおいて、下記記載内容で無料修理をお約束するものです。保証期間経過後の修理等については、ご不明の場合は、販売店にお問い合わせ下さい。

保証期間内に取扱説明書、本体貼付ラベル等の注意書きにしたがった正常なご使用状態で故障した場合には、本記載内容に基づき無料修理いたします。お買い上げ日から保証期間内に故障した場合は、商品と本書をお持ちいただきお買い上げ販売店に修理をご依頼下さい。

- 保証期間内でも次のような場合は有料修理となります。
 - (イ) 使用上の誤り、または改造や不当な修理による故障または損傷。
 - (ロ) お買い上げ後の落下、運送等による故障または損傷。
 - (ハ) 火災・地震・水害・落雷・その他天災地変、公害等による故障または損傷。
 - (ニ) 本書のご提示がない場合。
 - (ホ) 本書にお買い上げ年月日、お客様名、販売店名の記入のない場合、あるいは字句を書き換えられた場合。
 - (ヘ) 消耗品は有料修理となります。
- 本書は再発行いたしませんので大切に保管して下さい。
- この商品は持込修理に限らせていただきます。出張修理はいたしません。
- 本書は日本国内についてのみ有効です。

KOSHIN 株式会社 工進
京都府長岡京市神足上八ノ坪12