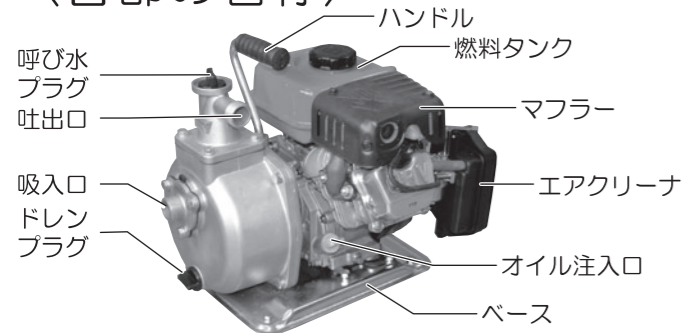


SEM-25FG-AAA

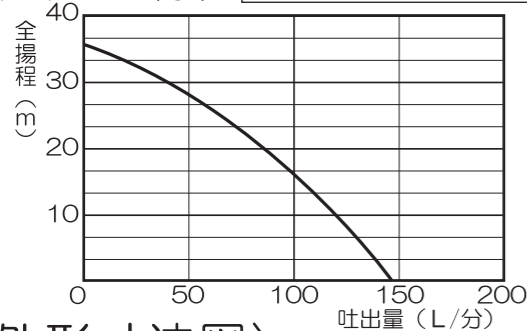
各部の名称と仕様

〈各部の名称〉

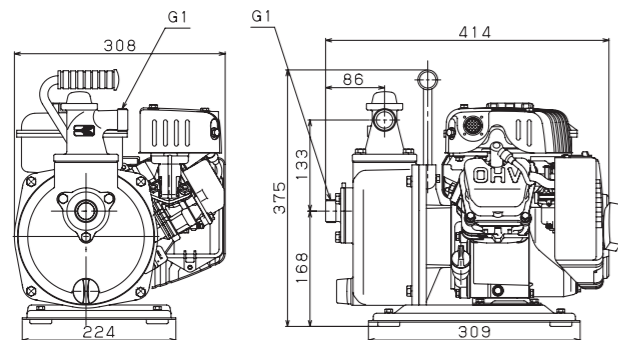


〈性能曲線〉

プラグ：NGK：BP6HS



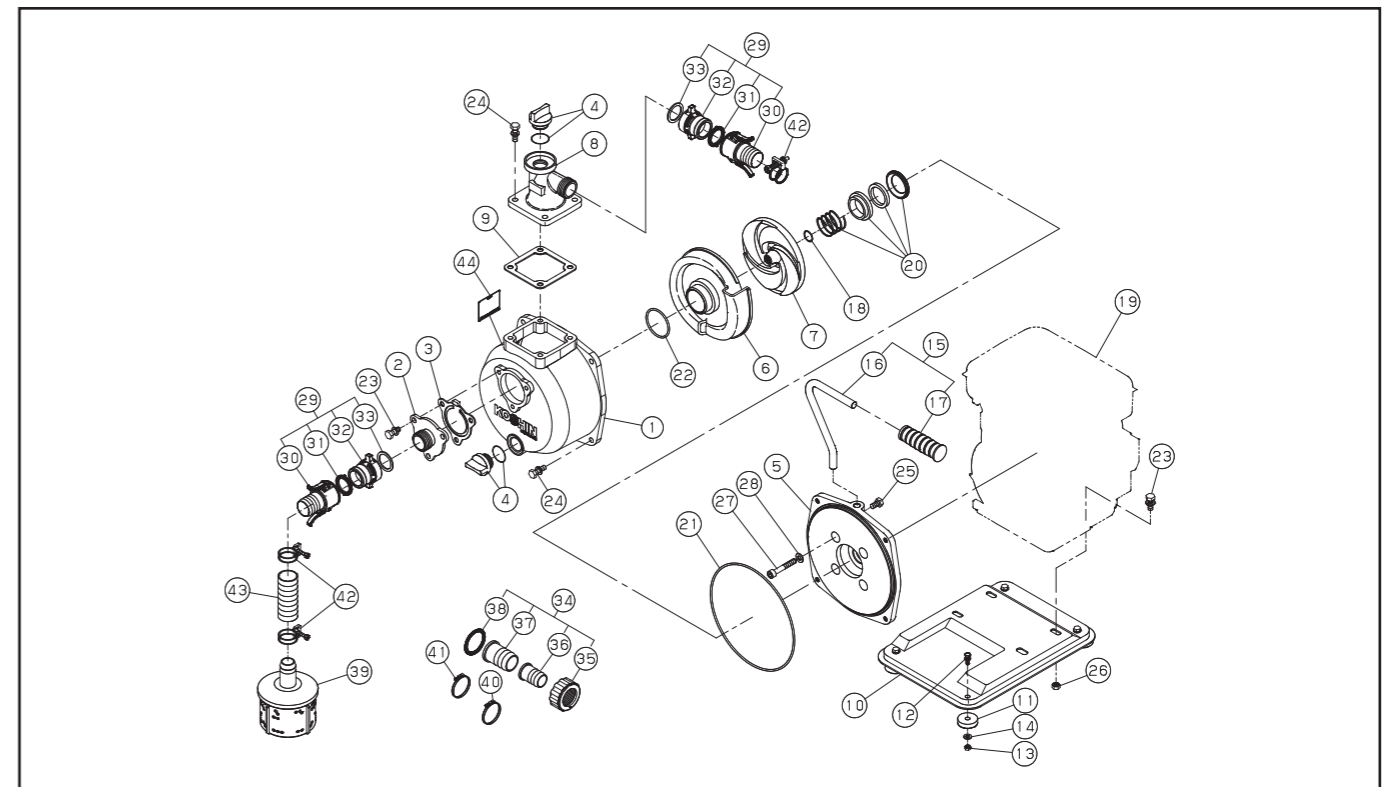
〈外形寸法図〉



〈仕様〉

機種	SEM-25FG	
ポンプ	吸入口径	25mm (1インチ)
	吐出口径	25mm (1インチ)
	接続部ネジ	管用平行ネジ (Gネジ)
	全揚程	35m
	最大吸入揚程	8m
	最大吐出力	140L/分
エンジン	型式	空冷4サイクルガソリンエンジン 三菱GT241
	総排気量	80cc
	出力	定格 1.3kW (1.8PS) / 3600rpm 最大 1.8kW (2.4PS)
	使用燃料	自動車用無鉛ガソリン
	タンク容量	約1.6L
	燃料消費 (タンク一杯)	約2時間 ※使用条件によって異なります。
	使用潤滑油	エンジンオイルSE級以上SAE#30 寒冷時SAE#20
	潤滑油量	0.4L
	始動方式	リコイルスターター方式
	本体重量	17.0kg
標準付属品	カップリング (1ヶ) カップリングパッキン (1ヶ) 竹の子ニップル 25×20 (1ヶ) 25×15 (1ヶ) φ26 (1ヶ)・φ22 (1ヶ) ホースバンド φ32 (3ヶ) φ26 (1ヶ)・φ22 (1ヶ) ワンタッチカップリング (2ヶ) 吸入ホース (3m) ストレーナー (1ヶ) エンジン工具 (一式)	

パーツリスト



SEM-25FG-AAA (0129164)

No.	部品コード	品名	個数	規格・材質	備考
1	0121905	ポンプケース	1	ADC	
2	0114002	吸入フランジ	1	ADC	
3	0113328	チャッキバルブ	1	NBR	
4	0118078	20Aプラググミ	2		
5	0110579	フランジブラケット	1	ADC	
6	0120794	渦巻室	1	FC	
7	0120793	インペラ	1	FC	
8	0111449	吐出フランジ	1	ADC	
9	0110593	吐出フランジパッキン	1	CR	
10	0110588	ベース	1	SPC	
11	0110417	クッションラバー	1	F-23	
12	743119030	トリムド形ばね座金組込六角ボルト	4	M6×16 SWRM	
13	827419006	六角ナット	4	M6 SWRM	
14	846207106	平座金	4	φ19	
15	0118091	ハンドルクミ	1		
16	0112700	ハンドル	1		
17	0110110	ハンドルラバー	1	F-23	
18	0110114	インペラ調整ワッシャー	3	BSP	
19	0121782	エンジン	1	三菱 GT241 4サイクル	
20	0110673	メカニカルシール	1	HG9A-MN φ15	
21	0115014	Oリング	1	1517-42.5 NBR	
22	889855048	Oリング	1	P48 NBR	
23	743119045	トリムド形ばね座金組込六角ボルト	7	M8×20 SWRM	
24	743119047	トリムド形ばね座金組込六角ボルト	8	M8×25 SWRM	
25	735719145	六角ボルト並目中平先	1	M8×14	
26	827419008	六角ナット	4	M8 SWRM	
27	734532074	六角穴付ボルト	4	M8×50 SCM	
28	854255008	シールワッシャ	4	φ8	
29	0118480	ワンタッチカップリングクミ	2		
30	0117489	カムロック竹の子クミ (レバー付)	2		
31	0113807	カムロックパッキン (ツバ付)	2	NBR	
32	0113803	カムロック本体	2	PBT	
33	0114028	カムロック本体パッキン	2	NBR	
34	0348217	カップリングクミ	1		
35	0121745	カップリング	1	ABS	
36	0340784	25×15 竹の子ニップル	1	ABS	
37	0340783	25×20 竹の子ニップル	1	ABS	
38	0340065	カップリングパッキン	1	CR	
39	0118193	ストレーナー	1	オモリナシ	
40	940019022	ホースバンド	1	φ22	
41	940019026	ホースバンド	1	φ26	
42	940019032	ホースバンド	3	φ32	
43	0113837	吸入ホース	1	1"×3M	
44	0121767	銘板	1	テロンフィルム	
	0121768	パッキングケース	1		
	0120137	取扱説明書	1	A4	
	0121769	取説仕様欄	1	A4	

※2012年12月現在のものですので変更される場合があります。

このデータは内容確認用であり、印刷に使用するデータではありません。

印刷は必ずAIデータを使用してください。

印刷は必ずAIデータを使用してください。

印刷は必ずAIデータを使用してください。

印刷は必ずAIデータを使用してください。

印刷は必ずAIデータを使用してください。

印刷は必ずAIデータを使用してください。

印刷は必ずAIデータを使用してください。

印刷は必ずAIデータを使用してください。

印刷は必ずAIデータを使用してください。

印刷は必ずAIデータを使用してください。

印刷は必ずAIデータを使用してください。

印刷は必ずAIデータを使用してください。

印刷は必ずAIデータを使用してください。

印刷は必ずAIデータを使用してください。

印刷は必ずAIデータを使用してください。

印刷は必ずAIデータを使用してください。

印刷は必ずAIデータを使用してください。

印刷は必ずAIデータを使用してください。

印刷は必ずAIデータを使用してください。

印刷は必ずAIデータを使用してください。