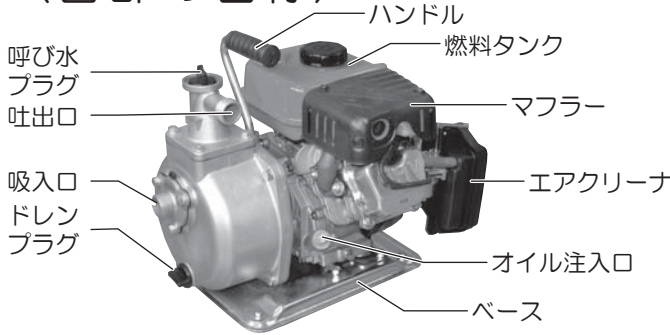


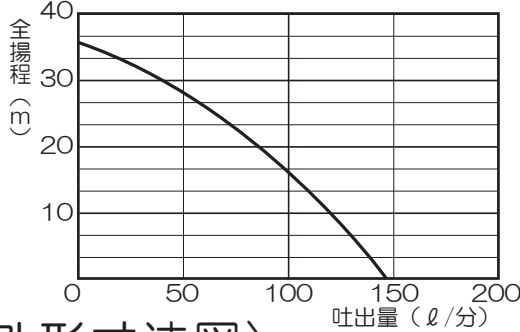
SEM-25FG

各部の名称と仕様

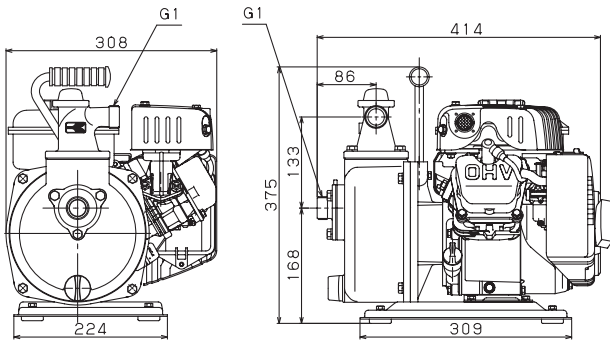
〈各部の名称〉



〈性能曲線〉



〈外形寸法図〉



〈仕様〉

機種	種	SEM-25FG	
ポンプ	吸入口径	25mm (1インチ)	
	吐出口径	25mm (1インチ)	
	接続部ネジ	管用平行ネジ (Gネジ)	
	全揚程	35m	
	最大吸入揚程	8m	
	最大吐出量	140ℓ/分	
エンジン	型式	空冷4サイクルガソリンエンジン 三菱GT241	
	総排気量	80cc	
	出力	定格	1.3kW (1.8PS) / 3600rpm
		最大	1.8kW (2.4PS)
	使用燃料	自動車用無鉛ガソリン	
	タンク容量	約1.6ℓ	
	使用潤滑油	エンジンオイルSE級以上SAE#30 寒冷時SAE#20	
	潤滑油量	0.4ℓ	
	始動方式	リコイルスターター方式	
	燃料消費 (タンク一杯)	約2時間 ※使用条件によって異なります。	
製品重量	17.0kg		
標準付属品			

这个文件只用于内容确认，不能用于印刷。
印刷是请一定使用AI文件。

保証期間 1年間 (お買い上げ日より) [持込修理]

機種	高性能自吸式エンジンポンプ SEM-25FG	※ お買い上げ日	年 月 日
お客様	※ このデータは内容確認用であり、印刷に使用するデータではありません。 お名前	※ 住所 氏名	電話
	※ このデータは内容確認用であり、印刷に使用するデータではありません。 ご住所		

印刷は必ずAIデータを使用してください。
When you make a print, please use the AI data always.

※に記入のない場合は無効になりますので必ずご確認下さい。

この保証書は本書に明記した期間、条件のもとにおいて、下記記載内容で無料修理をお約束するものです。保証期間経過後の修理等について、ご不明の場合は、販売店にお問い合わせ下さい。

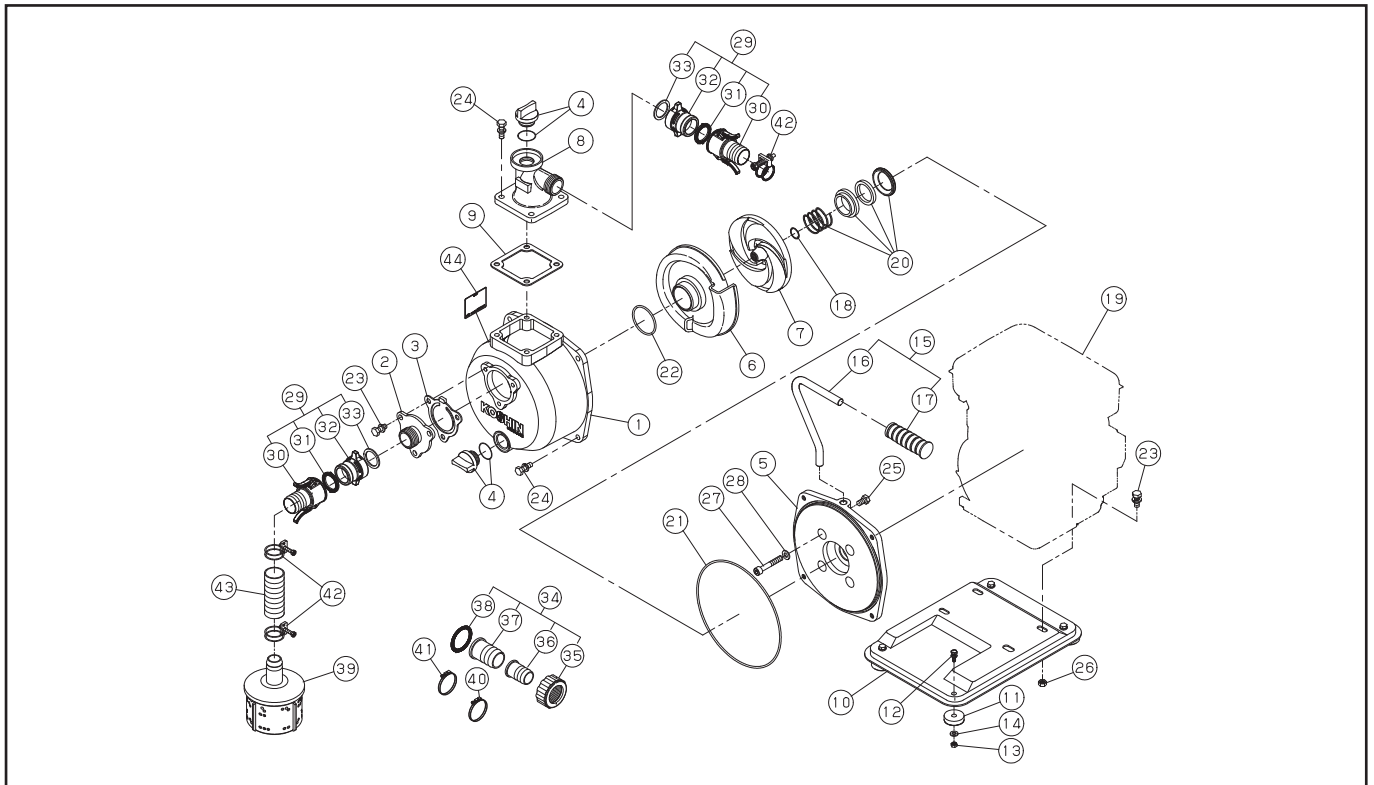
保証期間内に取扱説明書、本体貼付ラベル等の注意書きにしたがった正常なご使用状態で故障した場合には、本記載内容に基づき無料修理いたします。お買い上げ日から保証期間内に故障した場合は、商品と本書をお持ちいただきお買い上げ販売店に修理をご依頼下さい。

- 保証期間内でも次のような場合は有料修理となります。
 - 〈イ〉 使用上の誤り、または改造や不当な修理による故障または損傷。
 - 〈ロ〉 お買い上げ後の落下、運送等による故障または損傷。
 - 〈ハ〉 火災・地震・水害・落雷・その他天災地変、公害等による故障または損傷。
 - 〈ニ〉 本書のご提示がない場合。
 - 〈ホ〉 本書にお買い上げ年月日、お客様名、販売店名の記入のない場合、あるいは字句を書き換えられた場合。
 - 〈ヘ〉 消耗品は有料修理となります。

KOSHIN 株式会社 工進
京都府長岡京市神足上八ノ坪12

- (メカニカルシール・カップリング・各種パッキン・ホースバンドなど)
- 〈ト〉 車両、船舶等に搭載された場合に生ずる故障または損傷。
- 本書は再発行いたしませんので大切に保管して下さい。
 - この商品は持込修理に限らせていただきます。出張修理はいたしません。
 - 本書は日本国内についてのみ有効です。

パーツリスト



SEM-25FG-AAA (0129164)

No.	部品コード	品名	個数	規格・材質	備考
1	0121905	ポンプケース	1	ADC	
2	0114002	吸入フランジ	1	ADC	
3	0113328	チャッキバルブ	1	NBR	
4	0118078	20Aプラグクミ	2		
5	0110579	フランジブラケット	1	ADC	
6	0120794	渦巻室	1	FC	
7	0120793	インペラ	1	FC	
8	0111449	吐出フランジ	1	ADC	
9	0110593	吐出フランジパッキン	1	CR	
10	0110588	ベース	1	SPC	
11	0110417	クッションラバー	1	F-23	
12	743119030	トリムド形ばね座金組込六角ボルト	4	M6×16 SWRM	
13	827419006	六角ナット	4	M6 SWRM	
14	846207106	平座金	4	φ19	
15	0118091	ハンドルクミ	1		
16	0112700	ハンドル	1		
17	0110110	ハンドルラバー	1	F-23	
18	0110114	インペラ調整ワッシャー	3	BSP	
19	0121782	エンジン	1	三菱 GT241 4サイクル	
20	0110673	メカニカルシール	1	HG9A-MN φ15	
21	0115014	Oリング	1	1517-42.5 NBR	
22	889855048	Oリング	1	P48 NBR	
23	743119045	トリムド形ばね座金組込六角ボルト	7	M8×20 SWRM	
24	743119047	トリムド形ばね座金組込六角ボルト	8	M8×25 SWRM	
25	735719145	六角ボルト並目中平先	1	M8×14	
26	827419008	六角ナット	4	M8 SWRM	
27	734532074	六角穴付ボルト	4	M8×50 SCM	
28	854255008	シールワッシャー	4	φ8	
29	0118480	ワンタッチカップリングクミ	2		
30	0117489	カムロック竹の子クミ(レバー付)	2		
31	0113807	カムロックパッキン(ツバ付)	2	NBR	
32	0113803	カムロック本体	2	PBT	
33	0114028	カムロック本体パッキン	2	NBR	
34	0348217	カップリングクミ	1		
35	0121745	カップリング	1	ABS	
36	0340784	25×15 竹の子ニップル	1	ABS	
37	0340783	25×20 竹の子ニップル	1	ABS	
38	0340065	カップリングパッキン	1	CR	
39	0118193	ストレーナー	1	オモリナシ	
40	940019022	ホースバンド	1	φ22	
41	940019026	ホースバンド	1	φ26	
42	940019032	ホースバンド	3	φ32	
43	0113837	吸入ホース	1	1"×3M	
44	0121767	銘板	1	テトロンフィルム	
	0121768	パッキングケース	1		
	0120137	取扱説明書	1	A4	
	0121769	取説仕様欄	1	A4	

※2012年12月現在のものですので変更される場合があります。