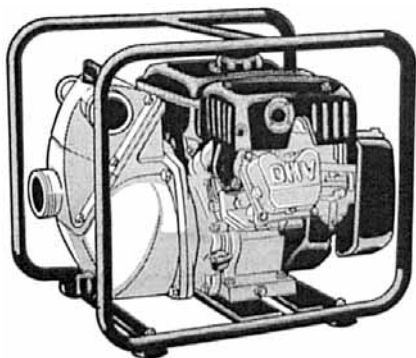
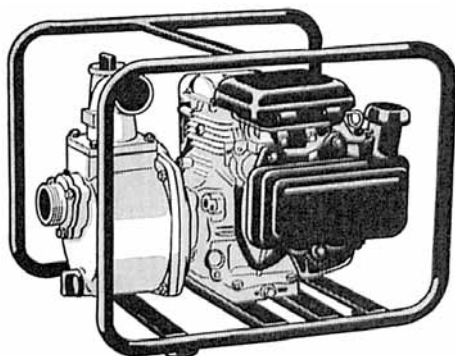
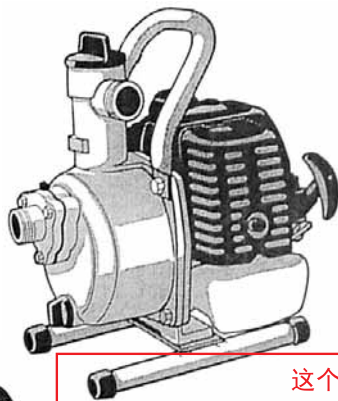


KOSHIN

ハイデルスポン

ハイデルスポンプ 全機種共通 取扱説明書



这个文件只用于内容确认，不能用于印刷。
印刷是请一定使用AI文件。

このデータは内容確認用であり、印刷に使用するデータではありません。
印刷は必ずAIデータを使用してください。

This data is for sure the contents, not the data be used for printing.
When you make a print, please use the AI data always.

- このたびは、当社製品ハイデルスポンプをお買い上げ頂き誠に有難うございます。
- この取扱説明書には、正しく安全にご使用いただくための注意事項が記載されています。ご使用になる前に必ず本書をお読みになり、使用方法をご理解下さい。(誤った使用方法は事故・ケガの原因となります)
- 取扱説明書は、何時でも見られるように大切に保管下さい。

目 次	
安全上の注意	1
各部の名称と仕様	3
ご使用になる前に	3
使用方法	7
使用後の注意	8
故障と処置	9

※保証書(別紙)を大切に保管下さい

株式会社 **工進**

安全上の注意

※ ご使用の前に、この「安全上のご注意」をよくお読みの上正しくお使い下さい。

ここに示した注意事項は製品を正しくお使い頂き、あなたや他の人々への危険や損害を未然に防止するためのものです。また、注意事項は次のように区分しています。

■表示内容を無視して、誤った使い方をした時に生じる危険や損害の程度を次の表示で「危険」「警告」「注意」に区分し、説明しています。

いずれも安全に関する重要な内容ですので、必ず守って下さい。



危険

人が死亡または、重傷などを負う可能性が高いと考えられる内容です。



警告

人が死亡または、重傷などを負う可能性が想定される内容です。



注意

人が損傷を負う可能性及び物的損傷の発生が想定される内容です。



……この記号はしてはいけない「禁止」の内容です。



……この記号は必ず守っていただく「実行」の内容です。

危険



必ず守る



燃料補給時など燃料取扱時には、火気厳禁。
燃料に引火、火災の危険があります。



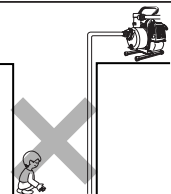
禁止



ハイデルスポンプを室内および換気の悪い所では運転しないで下さい。
エンジンの排気ガス中には、有害な物質が含まれており、ガス中毒を起こす危険があります。



禁止



ハイデルスポンプを井戸やくぼ地の脇などで運転される場合は井戸やくぼ地に入らないで下さい。
エンジンの排気ガスが井戸やくぼ地に流れ込み、ガス中毒を起こす危険があります。



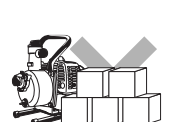
禁止



ハイデルスポンプを傾斜地で使用しないで下さい。
燃料タンクキャップや気化器から燃料がこぼれ、火災の原因となります。









禁止






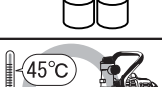
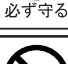



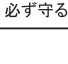
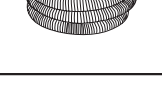


マフラー付近に障害物を置かないで下さい。

警告

 禁止		<p>本取扱説明書を理解していない人は、ポンプの操作を行わないで下さい。</p>
 必ず守る		<p>ポンプに幼児・子供が触れないよう、隔離措置をして安全な場所で運転して下さい。</p>
 禁止		<p>修理技術者以外の方は、取説記載内容以外の分解や修理・改造は絶対に行わないで下さい。</p>
<p>異常動作してけがをする恐れがあります。</p>		

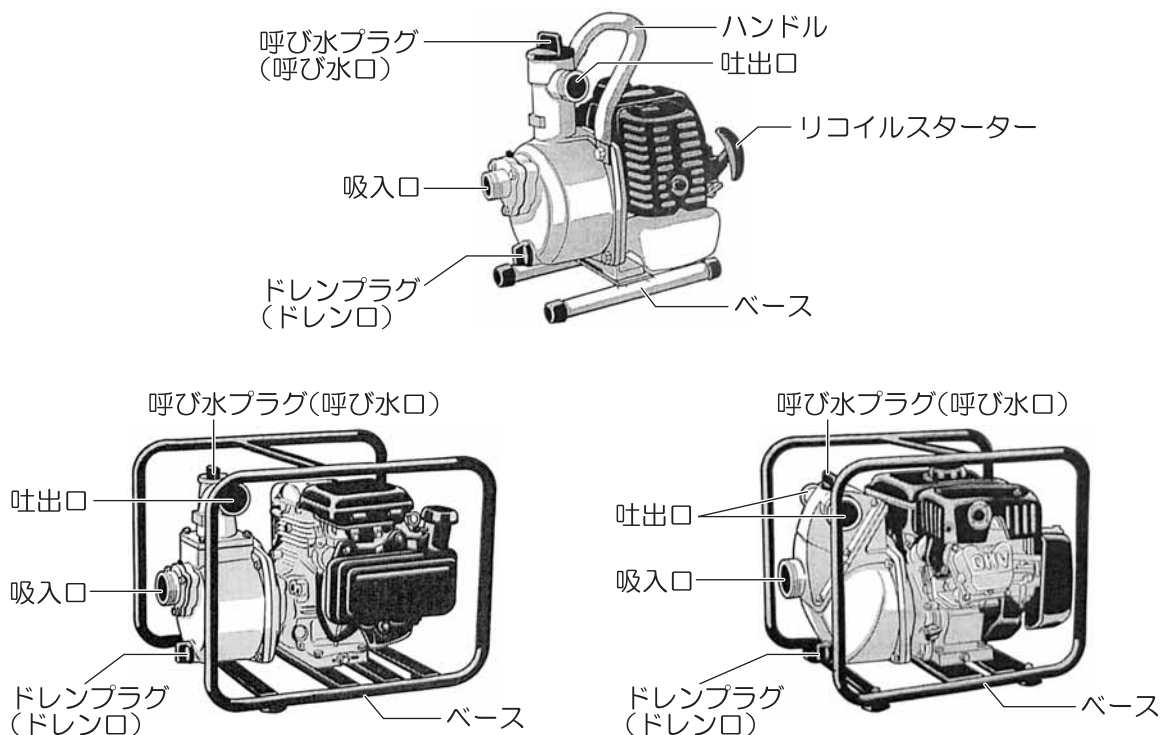
注意

 禁止		<p>火傷の恐れがありますので、熱くなっているマフラーやエンジン各部をさわらないで下さい。</p>
 禁止		<p>このポンプを清水または、農業用水以外に使用しないで下さい。 使用できないもの：飲料水・泥水・海水・灯油・軽油・重油・ガソリン・薬品・酸性／アルカリ性の液体等。</p>
 必ず守る		<p>ポンプ使用液温度は5°C以上45°C以下の範囲で使用して下さい。 範囲外で使用されますとポンプの破損につながります。</p>
 禁止		<p>空運転(ポンプ内に水のない状態での運転)はしないで下さい。 ポンプ破損の原因になります。</p>
 必ず守る		<p>吸入側ホースは必ずサクションホース(市販品)を使用して下さい。 使用口径・使用長さにあったホースをホームセンター・農機具店などでお買い求め下さい。</p>
 必ず守る		<p>吸入・吐出ホースをポンプに接続する際は、製品付属のカップリング、ホースバンドを使用し確実に取り付けて下さい。</p>

〈ラベルのメンテナンス〉

- ・ポンプには、ポンプ銘板が貼付されています。
- ・ポンプ銘板が見えにくくなった場合や、はがれた場合にはお買い上げの販売店に注文し、貼りかえて下さい。

各部の名称と仕様



●お買い上げいただきました機種のお各々の各部の名称と仕様は、別紙の仕様表に記載してございます。

ご使用になる前に

① 付属品の確認と準備

別紙の仕様表に記載されている付属品が揃っているかご確認ください。

② 燃料/エンジンオイル

2サイクルエンジンの場合

燃料は **2サイクルオイル混合ガソリン** を使用して下さい。

必ず2サイクル専用オイルをご使用下さい。

混合比 = 25 (ガソリン) : 1 (2サイクル専用オイル)

※混合ガソリンは農機店、ホームセンター、ガソリンスタンドなどでご購入下さい。

★場合により50:1の混合もありますので、必ずエンジン付属の取扱説明書もご確認ください。

<p>⚠ 注意</p>	<p>燃料は非常に引火しやすいため、取り扱いを誤ると火災事故の原因となります。燃料の混合や給油時は必ず火気を遠ざけ、タバコは吸わないで下さい。</p>
<p>⚠ 注意</p>	<p>燃料がこぼれたら、きれいに拭き取ってから始動して下さい。</p>
<p>⚠ 注意</p>	<p>燃料補給の際は、必ずエンジンを停止して、十分に冷却した後行って下さい。</p>
<p>⚠ 注意</p>	<p><u>30日以上前の古い燃料はご使用にならないで下さい。</u> エンジンを30日以上使用しない時は、燃料の変質により始動不良や運転不調の原因となりますので、ご使用後は必ず燃料を抜いて下さい。</p>

4サイクルエンジンの場合

4サイクルエンジンには、エンジンオイルが必要です。

◎工場出荷時には、エンジンオイルは入っておりません。必ずエンジンオイルを入れてから始動してください。エンジンオイルが入っていない状態でエンジンを始動すると、エンジンが焼き付き、修理困難になります。(エンジンの焼き付きは保証外です。)

<p>⚠ 警告</p>	<p>燃料の補給や手入れをする時は火気を近づけないで下さい。 燃料補給タンクから3m以上離れ始動して下さい。</p>
<p>⚠ 注意</p>	<p>エンジンを始動する前には、エンジンオイルが入っているか、または規定量入っているか確認して下さい。エンジンオイルが入っていない、または規定量より多くても少なくとも故障の原因となります。</p>
<p>⚠ 注意</p>	<p>エンジンオイル注入時には、付属のエンジン取扱説明書をよくお読みの上、各作業を行って下さい。</p>
<p>⚠ 注意</p>	<p>取り扱いを誤ると火災事故の原因となります。火気を絶対に近づけないで下さい。</p>
<p>⚠ 注意</p>	<p>こぼれた時は、必ずきれいに拭き取って下さい。</p>
<p>⚠ 注意</p>	<p>エンジンオイルは作業前に必ず点検して下さい。また、定期的に交換を行って下さい。詳しくは付属のエンジン取扱説明書をご覧ください。</p>
<p>⚠ 注意</p>	<p>エンジンオイルの注油・補給・交換の際は、必ずエンジンを停止してから行って下さい。停止直後はオイルの温度が高くなっていますので注意して下さい。</p>

燃料は **自動車用無鉛ガソリン** を使用して下さい。

③ カップリングの取り付け方

<p>⚠ 注意</p>	<p>機種によって付属部品は異なります。 ご使用になる口径をご確認の上、必要な部品を取り付けて下さい。</p>
<p>⚠ 注意</p>	<p>吸入側のホース口径を変えて使用することはできません。 吸入不良の原因となります。</p>

〈普通のカップリングの場合〉

①カップリング
②竹の子ニップル
③カップリングパッキン
ホースバンド

<p>⚠ 注意</p>	<p>カップリングは必ず①→②→③の順に取り付けて下さい。パッキンの取り付け順番を誤ると、エア吸い込みの原因となり水を正常に吸い上げることができません。</p>
--------------------	--

〈ワンタッチカップリングの場合〉
吸入口・吐出口どちらにも取付できます。

⑤ワンタッチカップリングクミ(①～④一式)
①カムロック本体
②カムロック本体パッキン(レバーなしの中のパッキン)
③カムロックタケノコクミ(レバー付)
④カムロックパッキン(レバー付の中のパッキン)(パッキンに溝が入っています)
ホース側
ポンプ側

- ①カムロック本体、③カムロックタケノコクミにそれぞれパッキンが入っていることを確かめてください。
- ①カムロック本体をポンプの吸入口か吐出口に取り付けてください。
- ③ホースとカムロックタケノコを取り付けてください。
ホースバンド
吸入ホースまたは吐出ホース
- ④①カムロック本体に、③カムロックタケノコクミを差し込み、羽根部分をホース側に固定してください。

ホース口径の落とし方



注意

ソケット・ニップルの接続部は、必ずシールテープ等で接続して下さい。

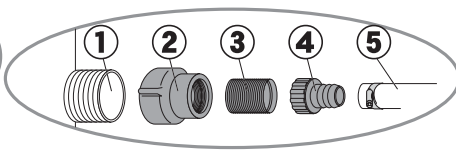
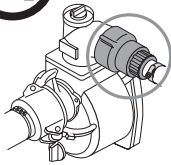


注意

機種によって付属部品は異なります。ホース口径を変更する場合等、付属部品のみでのホース接続ができない場合は、必要なパーツをホームセンター・農機店などでお買い求め下さい。

例1

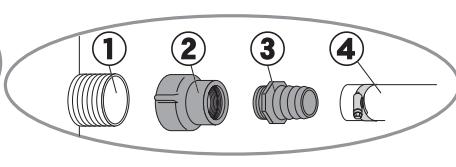
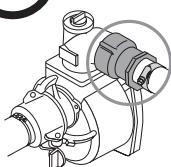
口径50mmのポンプで15mmのホースを使用したい場合



- ① ポンプ (50mm) → ② 鉄製異形ソケット (50X25mm) → ③ 鉄製ニップル (25mm) → ④ カップリング nut (25X15mm) → ⑤ ホース (15mm)

例2

口径50mmのポンプで40⁽³⁸⁾mmのホースを使用したい場合



- ① ポンプ (50mm) → ② 鉄製異形ソケット (50X40(38)mm) → ③ タケノコニップル (40(38)mm) → ④ ホース (40(38)mm)

Wフランジ機種の場合

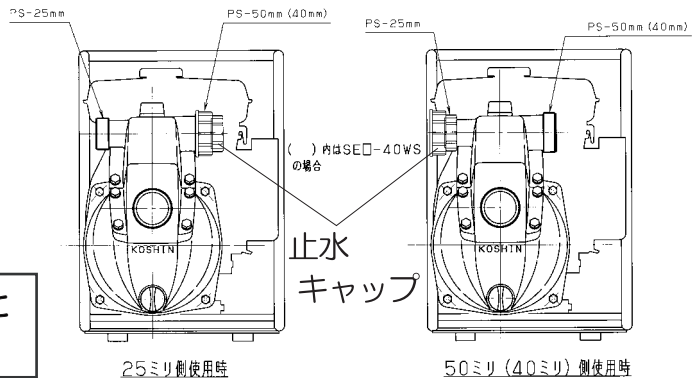
〈止水キャップ〉

Wシリーズは、2種類の吐出口径を使用することができます。
使用しない側の吐出口には、止水キャップを取り付けて下さい。



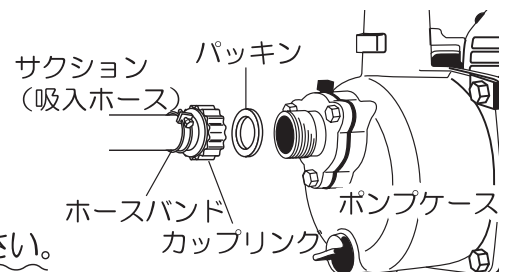
注意

止水キャップはしっかりと締め付けて下さい。



④ 吸入ホースの接続は確実に

呼び水口より注水し、運転して揚水しない場合は、ほとんど吸入ホースの接続不良が原因で、吸入側から空気が混入して揚水しません。揚水不能の場合は、まず吸入ホースの接続をもう一度確認の上、運転して下さい。

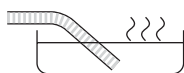


注意

サクシオンホースは奥までしっかりと締め付けてください。

エア噛み混みによる吸入不良を防ぐため、以下の手順でしっかりと取り付けてください。

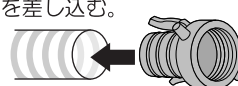
①サクシオンホースを熱湯につけて※柔らかくする。



②タケノコ部に軽くオイルを塗る



③ホースが柔らかいうちにタケノコ(カップリングなど)を差し込む。

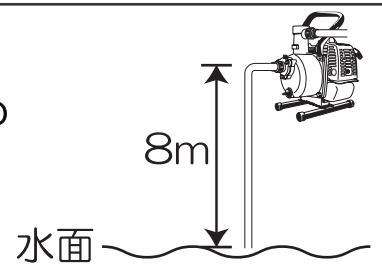


④しっかりとホースバンドで固定する。



※火傷にご注意ください。また、ドライヤーの温風をあててもやわらかくなります。

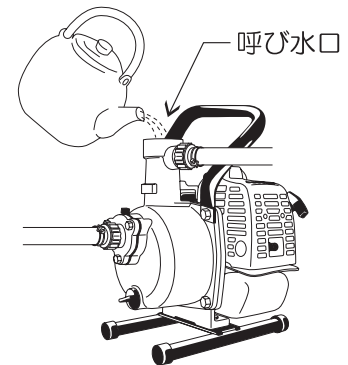
⚠ 注意	吸入ホースはサクションホースを使用して下さい。ホースの接続には、製品付属のカップリング・ホースバンドをご使用の上、確実に取り付けて下さい。吸入ホース先端には必ず付属のストレーナーを取り付けて下さい。
-------------	---

⚠ 注意	<p>吸上げ高さは8m以内でご使用下さい。それ以上の高さでは吸い上げることができません。</p> 
-------------	--

5 呼び水は忘れずに

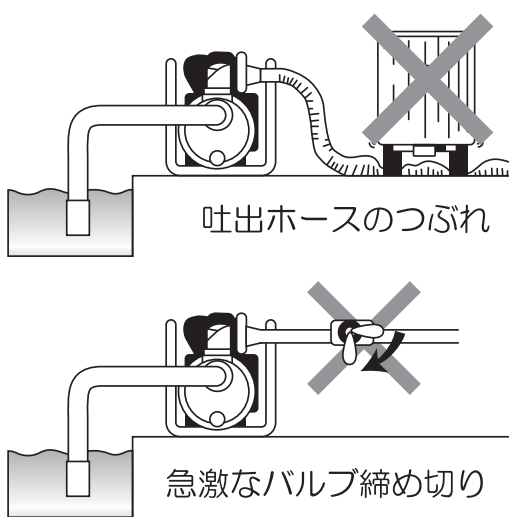
このポンプは自吸式ですので、運転前には必ず呼び水口より水を注入して、ポンプ内を満水の状態にして下さい。
呼び水が不足すると、自吸性能が低下します。

⚠ 注意	呼び水を入れずに運転されるとシール部分が焼損し、ポンプが自吸しなくなります。
-------------	--



使用方法

1. ポンプ内に呼び水が満水であることを確認して下さい。
2. 吸入ホース先端のストレーナーが水中にあることを確認して下さい。
(水底が泥・砂状の場合、ポンプに吸入しないよう、ストレーナーを水底より浮かせる等保護措置をとって下さい。)
3. 吐出ホース先端に障害物などが無いのを確かめた上、エンジンを始動してください。

⚠ 注意	<p><u>ウォーターハンマー現象にご注意下さい。</u></p> <p>ポンプ運転中に吐出ホースを踏んだり、吐出側のバルブを急激に締め切ったりすると、瞬間的に大きな圧力がポンプケース内にかかります。これはウォーターハンマー現象と呼ばれ、ポンプ破損の原因となりますので、ご注意ください。</p> 
-------------	--

⚠ 注意	エンジンの操作方法ならびに注意事項については、同梱されているエンジンの取扱説明書をお読み下さい。
-------------	--

自在回転フランジについて

(SEM-25Z・SE-25FZ)

吐出フランジは回転させることができます。

回転させるときは本体を保持し、吐出フランジを持って動かして下さい。



⚠ 注意

接続しているホースを持って回転させるとポンプが転倒する場合があります。必ず、吐出フランジを手で動かして下さい。

使用後の注意

1. 使用後の排水を確実に

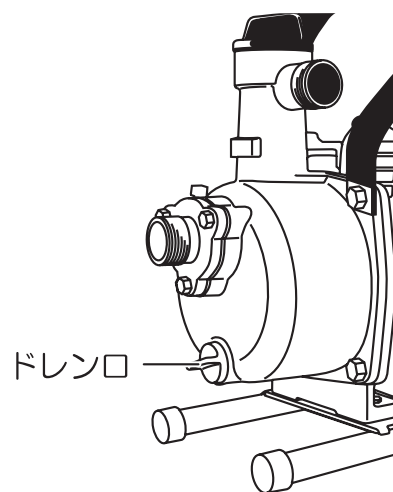
⚠ 注意

冬期にて0℃以下になりますと、ケーシング内の水が氷になり、ポンプを破損させるおそれがありますので、使用後は必ずポンプケース下部のドレン口より排水して下さい。

2. 長期保存をする時は

30日以上、ポンプを使用しない場合は、燃料の変質による始動不良、または運転不良にならないように燃料を燃料タンクやキャブレターから抜き、湿気をさけて保管して下さい。

※ エンジンの詳細については、エンジンの取扱説明書を熟読して下さい。



⚠ 注意

燃料は非常に引火しやすいため、取扱時には火気をさけ、タバコは吸わないで下さい。

⚠ 注意

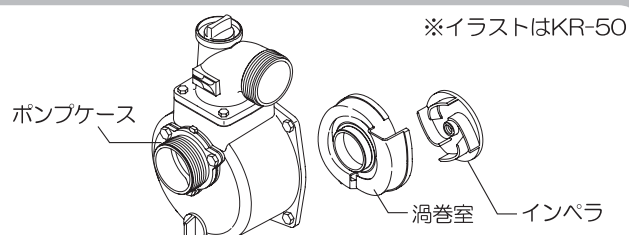
使用後は必ず燃料を使いいきり、長期間タンクに燃料が残らないようにして下さい。燃料が残っていると、次回使用時正常にエンジンが始動しません。

故障と処置

症状	考えられる原因	処置
リコイル スターターが 引けない、 または重い	古い燃料使用によるエンジン不調	燃料を入れ替え改善が行われない場合、修理
	エンジン内のサビ付き	修理
	エンジンの焼付き	修理
	インペラの固着	分解掃除 ⇒ 処置①
	インペラに異物がつまった	分解掃除 ⇒ 処置①
水量が少ない	吸入側にてエアーの混入	吸入側の配管チェック ⇒ 処置②
	エンジンの出力低下	点検・修理
	メカニカルシールの損傷	メカニカルシールの交換(修理)
	吸入揚程が高い	低くする
	吸入パイプが細いまたは長い	太くまたは短くする
	水路の漏水	漏れ止めをする
	インペラに異物がつまった	分解掃除 ⇒ 処置①
	インペラの磨耗	インペラ交換(修理)
吸い上げない	吸入側にてエアーの吸い込み	吸入側の配管チェック ⇒ 処置②
	ポンプケース内の呼び水不足	呼び水をする ⇒ P.6呼び水は忘れずに参照
	ドレン口のプラグの締め付け不良	締め付ける ⇒ P.8使用後の注意参照
	エンジンの回転不良	エンジンの取説を参照
	メカニカルシールの焼損(図①)	メカニカルシールの交換(修理)
	吸入ホースがサクシヨンホースではない	サクシヨンホースを使用する
エンジンが 始動しない	キャブレターが詰まっている	修理
	プラグかぶり	プラグ点検・交換 ⇒ 処置③
	エアクリーナーの汚れ	エアクリーナーの洗浄(エンジン取説参照)
	エンジンオイルの入れすぎ(4サイクル)	適量にする
	エンジンオイルが足りない(4サイクル)	オイルアラート※がはたらいている ※オイルが適量でない場合、エンジンを保護するために始動しないようにする機能
	上記を確認しても改善がみられない	エンジン内部部品の損傷(修理)
マフラーまたはエアクリーナーからオイルもれ(4サイクル)	エンジンを転倒させたことによるオイルもれ	修理

処置①

インペラの異物を取り除いて下さい。
(インペラは取り外さないで下さい。)

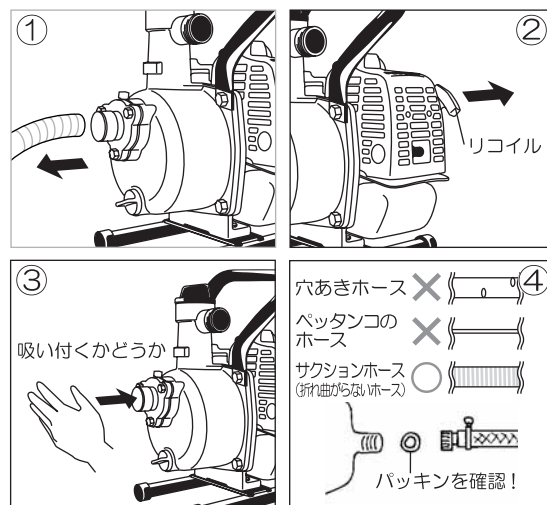


処置②

吸入側の配管チェック

吸い上げない・水量が少ない場合、その多くが吸入側ホースのエア吸い込みが原因です。この場合下記の手順で確認して下さい。

- ①吸入ホースを外す。
- ②呼び水を入れた状態でエンジンをかける。
- ③吸入口に手をくっつけて、約30秒間待つ。
手が吸い付く感じがあればポンプ側の問題でなく、ホースの接続不良です。
- ④再度パッキンが入っているか(P.5)、吸入ホースに穴がないか、サクシヨンホースが奥まで入っているか(P.6)などご確認下さい。

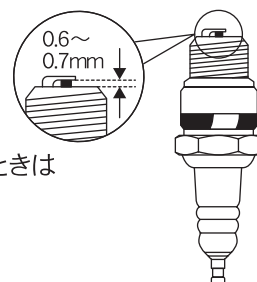


処置③

◆プラグの点検・清掃をしてください

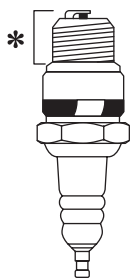
点火プラグのすき間は正しいですか？
プラグすき間は0.6～0.7mmです。正しくないときは調整してください。

プラグがぬれたり、汚れたりしていませんか？
ぬれているときや汚れているときは布きれなどで拭いてください。



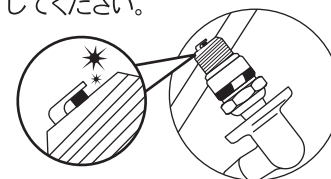
◆プラグに電気が通っているかを確認してください

- ①プラグキャップにプラグを差し込んで固定し、*の部分をポンプのハンドルやドライバーなど、金属に当ててください。



- ②金属部に当てながらリコイルを引いてください。(左図参照)

- ③プラグ先端から火花が出なければ新しいプラグに交換してください。

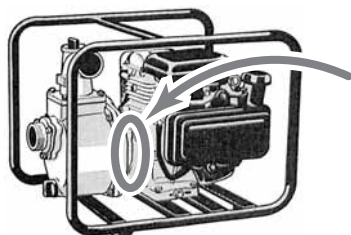


・点火プラグの清掃や、すき間調節をしてもエンジンがかからない場合は、新しいプラグに交換して下さい。

⚠ 注意

プラグは機種によって異なります。エンジン取説をご確認下さい。

☒①



ポンプとエンジンの間(○印下部)から水もれが発生したときはメカニカルシールの焼損によるものです。販売店へ修理・点検をご依頼下さい。

⚠ 注意

ご自分で取説記載以外の分解・修理は、絶対にしないで下さい。点検・修理は販売店または最寄りの弊社サービス工場へご依頼下さい。

工進 お問い合わせ相談窓口

- 製品についての取扱い方法・商品選定は…
- カタログ等、資料請求は…
- 購入後1年以内の製品で故障かな？と思ったら…
お電話頂きます際は、型式・お買上年月日・故障状況をお知らせ下さい。

キョウトのコーシン

0120-075-540

平日：9:00～12:00 13:00～17:00 土曜：9:00～12:00
(年末年始・夏期休暇等・日祝日を除く)

- 製品の修理・パーツについては、お買い上げの販売店にご相談下さい。
- 製品の価格・納期は、代理店・販売店にお問い合わせ下さい。



株式
会社 **工進**

<http://www.koshin-ltd.co.jp>

〒617-8511 京都府長岡京市神足上八ノ坪12