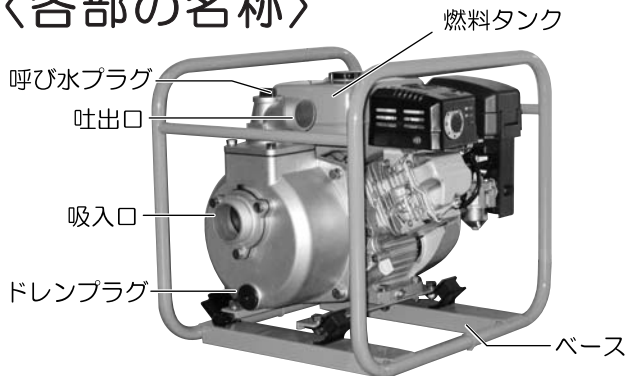


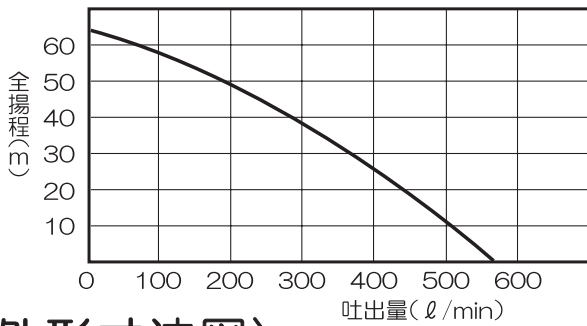
SER-50

各部の名称と仕様

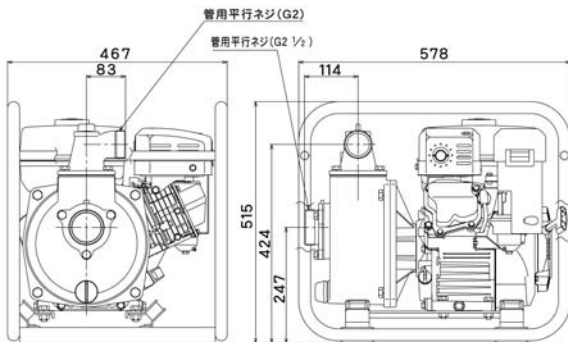
〈各部の名称〉



〈性能曲線〉



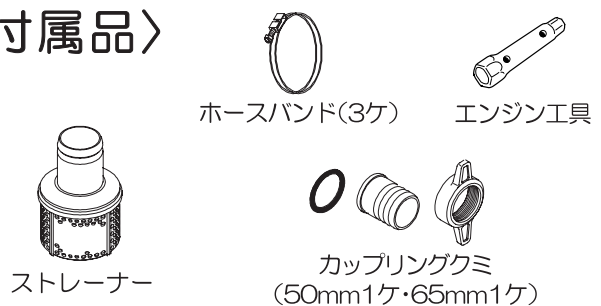
〈外形寸法図〉



〈仕様〉

機種	SER-50	
ポンプ	吸入口径	65mm(2 1/2")
	吐出口径	50mm(2")
	接続部ネジ	管用平行ネジ
	全揚程	65m
	最大吐出量	570 l/分
エンジン	型式	強制空冷4サイクルガソリンエンジン ロビンEX27
	総排気量	265cc
	出力	5.1kW(7.0ps)/3600rpm 6.6kW(9.0ps)/4000rpm
使用燃料	自動車無鉛ガソリン	
タンク容量	6.1 l	
燃料消費(タンク一杯)	約2.5時間	
始動方法	リコイルスターター方式	
本体重量	42kg	
標準付属品	ストレーナー 1ケ カップリングミ 2ケ ホースバンド 3ケ エンジン工具 一式	

〈付属品〉



这个文件只用于内容确认, 不能用于印刷。

印刷是请一定使用AI文件。

保証期間 1 年間 (お買い上げ日より)

持込修理

機種	高性能自吸式エンジンポンプ SER-50	お買い上げ日	年 月 日
お客様	お名前	住所	
	ご住所	氏名	

※記入のない場合は無効になりますので必ずご確認下さい。

この保証書は本書に明記した期間、条件のもとにおいて、下記記載内容で無料修理をお約束するものです。保証期間経過後の修理等について、ご不明の場合は、販売店にお問い合わせ下さい。

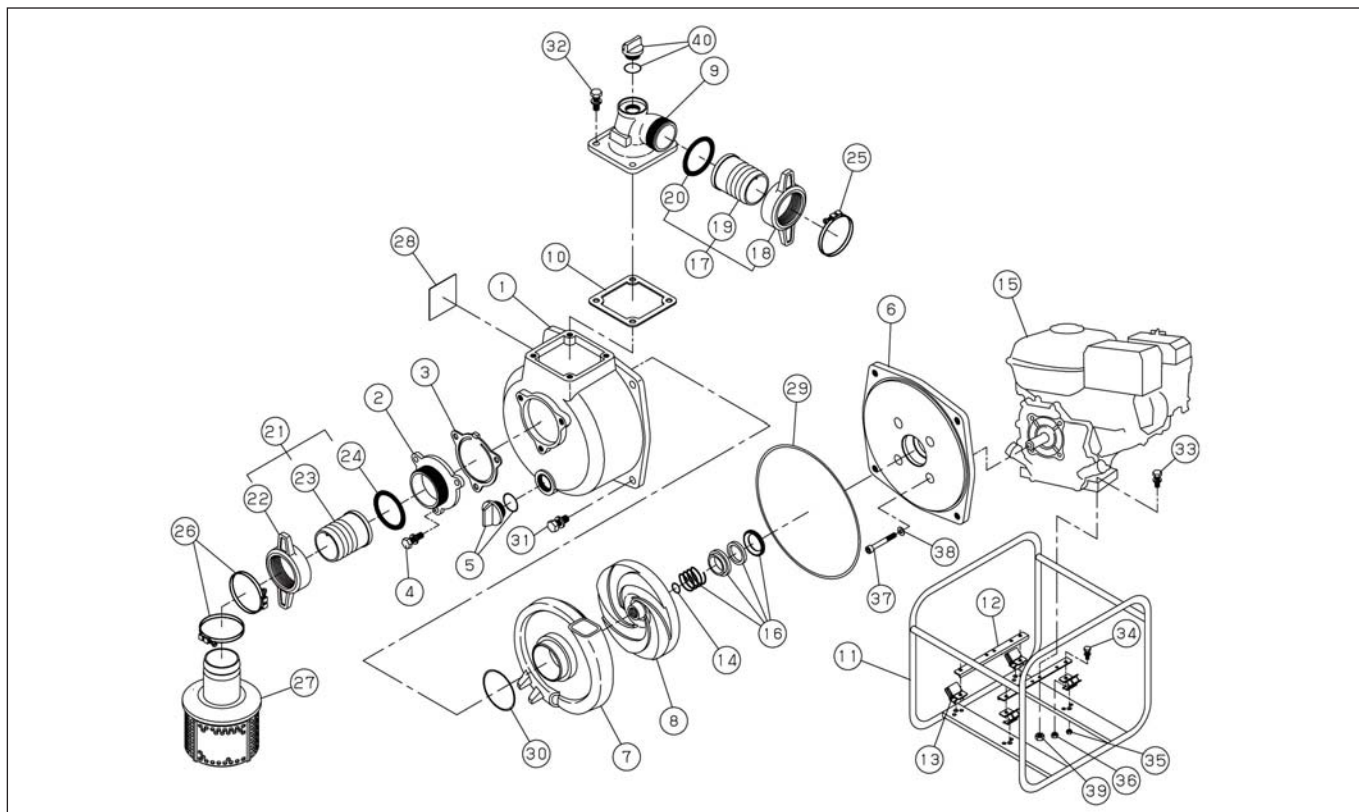
保証期間内に取扱説明書、本体貼付ラベル等の注意書きにしたがった正常なご使用状態で故障した場合には、本記載内容に基づき無料修理いたします。お買い上げ日から保証期間内に故障した場合は、商品と本書をお持ちいただきお買い上げ販売店に修理をご依頼下さい。

- 保証期間内でも次のような場合は有料修理となります。
 - (イ) 使用上の誤り、または改造や不当な修理による故障または損傷。
 - (ロ) お買い上げ後の落下、運送等による故障または損傷。
 - (ハ) 火災・地震・水害・落雷・その他天災地変、公害等による故障または損傷。
 - (ニ) 本書のご提示がない場合。
 - (ホ) 本書にお買い上げ年月日、お客様名、販売店名の記入のない場合、あるいは字句を書き換えられた場合。
 - (ヘ) 消耗品は有料修理となります。

株式会社 工進
ORIENTAL KOSHIN
京都府長岡京市神足上八の坪12

- (メカニカルシール・カップリング・フレーム・ベース・各種パッキン・ホースバンドなど)
- (ト) 車両、船舶等に搭載された場合に生ずる故障または損傷。
- 本書は再発行いたしませんので大切に保管して下さい。
 - この商品は持込修理に限らせていただきます。出張修理はいたしません。
 - 本書は日本国内についてのみ有効です。

パーツリスト



SER-50-AAA-5 (0129026)

No.	部品コード	品名	個数	規格・材質	備考
1	0114184	SER-50 ポンプケース	1	ADC	
2	0114004	SER-50 吸入フランジ	1	ADC	
3	0112799	SE-80X チャッキバルブ	1	NBR	
4	743119061	トリムド形ばね座金組込六角ボルト	3	M10×25 SWRM	
5	0118079	25Aプラグクミ	1		
6	0110722	SER-50 フランジブラケット	1	ADC	
7	0112819	SER-50 渦巻室	1	FC	
8	0112862	SER-50 インペラ	1	FC	
9	0114209	SER-50 吐出フランジ	1	ADC	
10	0110584	SE-80L-1 吐出フランジパッキン	1	CR	
11	0128174	SER-50-AAA(EX) ベースクミ	1	オレンジ	EX270D用
12	0120896	SER-50-AAA エンジンベース	2	SPC	
13	0116172	WT 防振ゴム	4	CR 60°	
14	0110081	SU-80L インペラ調整ワッシャー	3	T0.3	
15	0120883	EX27D10200 ロビンエンジン	1	国内農機向・オレンジ	
16	0110862	SER-50 メカニカルシール	1	HG9A-MN(H)φ25	カーボンセラミック
17	0117026	SE-50X カップリングクミ	1	ABS	
18	0113390	SE-50X カップリング	1	ABS	
19	0110356	SE-50 竹の子ニップル	1	ABS	
20	0113391	SE-50X カップリングパッキン	1	NBR	
21	0118017	SE-65L カップリングクミ	1	AC	
22	0110365	SE-65 カップリング	1	AC	
23	0110366	65 竹の子ニップル	1	ABS	
24	0110367	SE-65 カップリングパッキン	1	NBR	
25	940019060	ホースバンド	1	φ60	
26	940019080	ホースバンド	2	φ80	
27	0118046	SER-50 ストレーナークミ (65MM用)	1		
28	0110808	SER-50-AAA-5 銘板	1	テトロンフィルム	
29	0115016	Oリング	1	1517-51.5 NBR	
30	0113989	Oリング	1	P74 NBR	
31	743119078	トリムド形ばね座金組込六角ボルト	4	M12×30 SWRM	
32	743119063	トリムド形ばね座金組込六角ボルト	4	M10×30 SWRM	
33	743119067	トリムド形ばね座金組込六角ボルト	4	M10×40 SWRM	
34	743119076	トリムド形ばね座金組込六角ボルト	4	M12×25 SWRM	
35	842319008	M8スプリングナット	4	SWRM	
36	827419012	六角ナット	4	M12 SWRM	
37	734504076	六角穴付ボルト	4	M8×60 SUS	
38	854255008	シールワッシャー	4	φ8	
39	827419010	六角ナット	4	M10 SWRM	
40	0118078	20Aプラグクミ	1		
41	0120137	SE和文共通取扱説明書	1	A4	
42	0120875	SER-50-AAA 取説仕様欄	1	A4	

※2008年2月現在のもので、変更される場合があります。