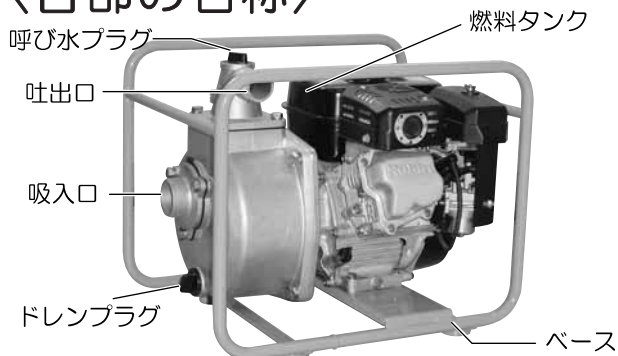


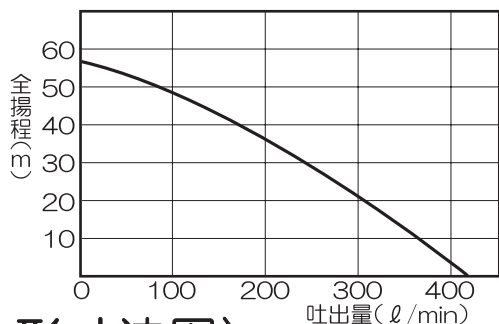
SER-40

各部の名称と仕様

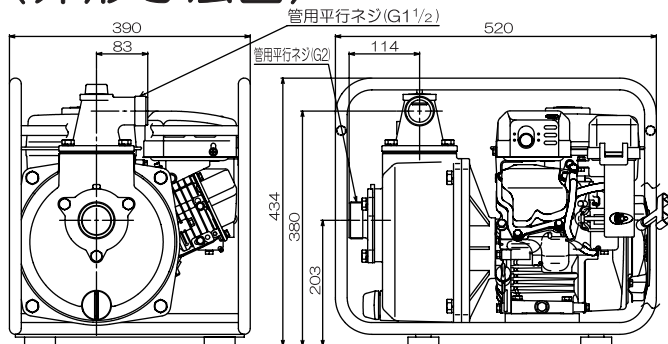
〈各部の名称〉



〈性能曲線〉



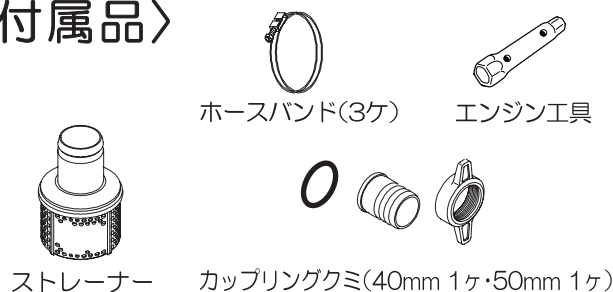
〈外形寸法図〉



〈仕様〉

機種	種	SER-40
ポンプ	吸入口径	50mm(2")
	吐出口径	40mm(1 1/2")
	接続部ネジ	管用平行ネジ
	全揚程	57m
	最大吐出量	430 l/分
エンジン	型式	強制空冷4サイクルガソリンエンジン ロビンEX17
	総排気量	169cc
	出力	2.9kW(4.0ps)/3600rpm 4.2kW(5.7ps)/4000rpm
使用燃料		自動車無鉛ガソリン
タンク容量		3.6 l
燃料消費(タンク一杯)		約2時間
始動方法		リコイルスターター方式
本体重量		33kg
標準付属品		ストレーナー 1ケ カップリングクミ 2ケ ホースバンド 3ケ エンジン工具 一式

〈付属品〉



这个文件只用于内容确认，不能用于印刷。

印刷是请一定使用AI文件。

保証期間 1年間 (お買い上げ日より) [持込修理]

このデータは内容確認用であり、印刷に使用するデータではありません。

印刷は必ずAIデータを使用してください。

This data is for sure the contents, not the data be used for printing.
When you make a print, please use the AI data always.

※に記入のない場合は無効になりますので必ずご確認下さい。

この保証書は本書に明記した期間、条件のもとにおいて、下記記載内容で無料修理をお約束するものです。保証期間経過後の修理等について、ご不明の場合は、販売店にお問い合わせ下さい。

保証期間内に取扱説明書、本体貼付ラベル等の注意書きにしたがった正常なご使用状態で故障した場合には、本記載内容に基づき無料修理いたします。お買い上げ日から保証期間内に故障した場合は、商品と本書をお持ちいただきお買い上げ販売店に修理をご依頼下さい。

- 保証期間内でも次のような場合は有料修理となります。
 - (イ) 使用上の誤り、または改造や不当な修理による故障または損傷。
 - (ロ) お買い上げ後の落下、運送等による故障または損傷。
 - (ハ) 火災・地震・水害・落雷・その他天災地変、公害等による故障または損傷。
 - (ニ) 本書のご提示がない場合。
 - (ホ) 本書にお買い上げ年月日、お客様名、販売店名の記入のない場合、あるいは字句を書き換えられた場合。
 - (ヘ) 消耗品は有料修理となります。

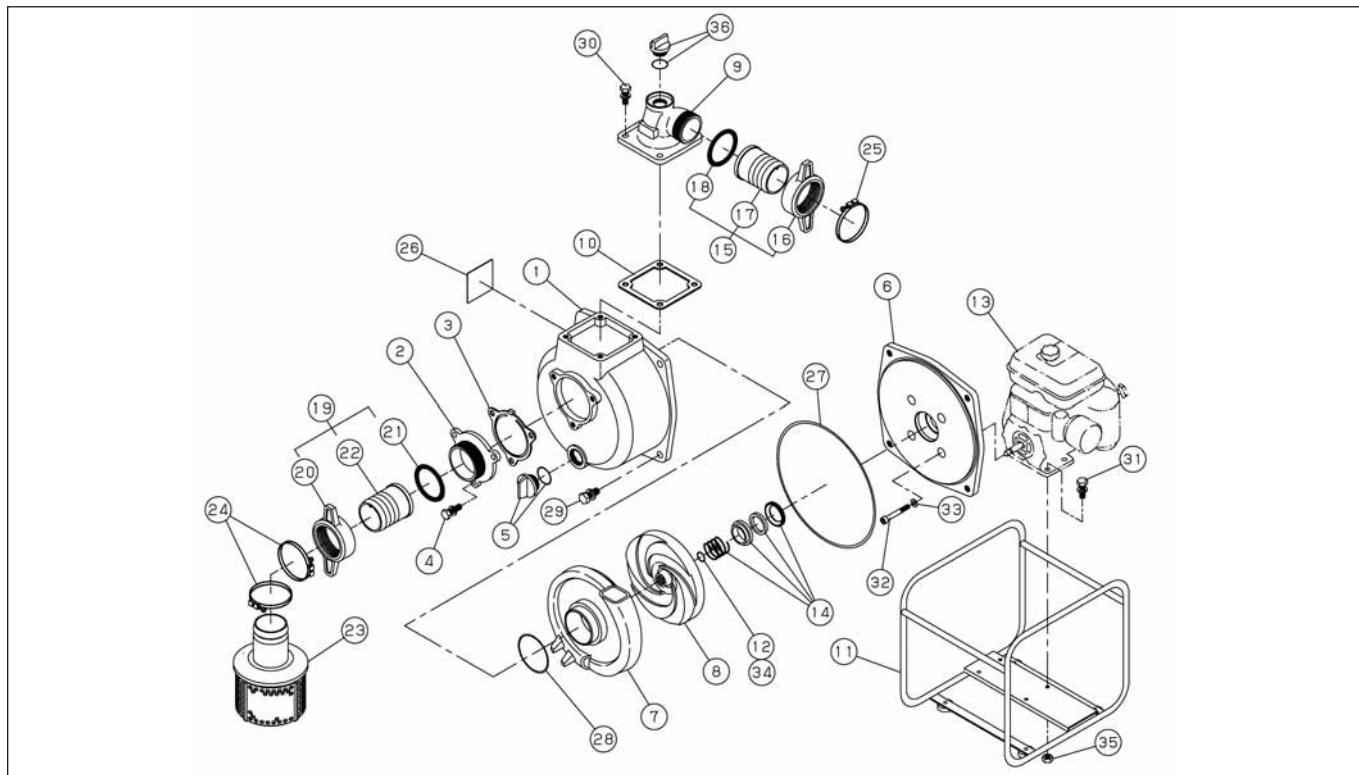


株式会社 **工進**

京都府長岡京市神足上八の坪12

- (メ) カリシール・カップリング・フレーム・ベース・各種パッキン・ホースバンドなど
 - (ト) 車両、船舶等に搭載された場合に生ずる故障または損傷。
- 本書は再発行いたしませんので大切に保管して下さい。
 - この商品は持込修理に限らせていただきます。出張修理はいたしません。
 - 本書は日本国内についてのみ有効です。

パーツリスト



SER-40-AAA-5 (0129025)

No.	部品コード	品名	個数	規格・材質	備考
1	0114184	SER-50 ポンプケース	1	ADC	
2	0114003	SER-40 吸入フランジ	1	ADC	
3	0112799	SE-80X チャッキバルブ	1	NBR	
4	743119061	トリムド形ばね座金組込六角ボルト	3	M10×25 SWRM	
5	0118079	25Aプラグクミ	1		
6	0110568	SE-80L-1 フランジブラケット	1	ADC	
7	0112818	SER-40 渦巻室	1	FC	高圧型
8	0112861	SER-40 インペラ	1	FC	高圧型
9	0110721	SER-40 吐出フランジ	1	ADC	
10	0110584	SE-80L-1 吐出フランジパッキン	1	CR	
11	0117043	SERH-50B-BAB ベースクミ	1	オレンジ	
12	0110491	SEH-80 インペラ調整ワッシャー	3	BSP	
13	0120881	EX17D10250 ロビンエンジン	1	国内農機向・オレンジ	
14	0110863	SER-40 メカニカルシール	1	HG9A-MN(H)φ20	カーボンセラミック
15	0117212	SE-40 カップリングクミ	1	PS	
16	0114986	40mm カップリング	1	PC	
17	0110358	40 竹の子ニップル	1	ABS	
18	0114987	40mmカップリングパッキン	1	NBR ツバ付き	
19	0117026	SE-50X カップリングクミ	1	ABS	
20	0113390	SE-50X カップリング	1	ABS	
21	0113391	SE-50X カップリングパッキン	1	NBR	
22	0110356	SE-50 竹の子ニップル	1	ABS	
23	0118047	SER-40 ストレーナークミ (50MM用)	1		
24	940019060	ホースバンド	2	φ60	
25	940019048	ホースバンド	1	φ48	
26	0113587	SER-40-AAA-5 銘板	1	テロンフィルムT0.05	
27	0115016	Oリング	1	1517-51.5 NBR	
28	0113989	Oリング	1	P74 NBR	
29	743119078	トリムド形ばね座金組込六角ボルト	4	M12×30 SWRM	
30	743119063	トリムド形ばね座金組込六角ボルト	4	M10×30 SWRM	
31	743119053	トリムド形ばね座金組込六角ボルト	4	M8×40 SWRM	
32	734504076	六角穴付ボルト	4	M8×60 SUS	
33	854255008	シールワッシャー	4	φ8	
34	0113057	SER-40 インペラ調整ワッシャー	1	BSP	
35	827419008	六角ナット	4	M8 SWRM	
36	0118078	20Aプラグクミ	1		
37	0120137	SE和文共通取扱説明書	1	A4	
38	0120154	SER-40-AAA-5取説仕様欄	1	A4	

※2008年2月現在のもので、変更される場合があります。