

KOSHIN

保証書

持込修理  
保証期間 1年間  
(お買い上げ日より)

|      |  |        |       |
|------|--|--------|-------|
| 機種   | ハイデルポンプ SEV-25F                                | お買い上げ日 | 年 月 日 |
| 保証期間 | ※お名前、販売店名、お住所、電話番号の記入がない場合は無効になりますので必ずご確認ください。 |        |       |
| お客様  | ※お名前、販売店名、お住所、電話番号の記入がない場合は無効になりますので必ずご確認ください。 |        |       |

※に記入のない場合は無効になりますので必ずご確認ください。

この保証書は本書に明記した期間、条件のもとにおいて、下記の記載内容で無料修理をお約束するものです。保証期間経過後の修理等について、ご不明の場合は、下記の製品の修理受付へお問い合わせください。

株式会社 **工進**

京都府長岡京市神足上八ノ坪12

保証期間内に取扱説明書、本体貼付ラベル等の注意書きにしたがった正常なご使用状態で故障した場合には、本記載内容に基づき無料修理いたします。お買い上げ日から保証期間内に故障した場合は、商品と本書をお持ちいただき、下記の製品の修理受付へ修理をご依頼ください。

- 保証期間内でも次のような場合は有料修理となります。
  - 〈イ〉使用上の誤り、または改造や不当な修理による故障または損傷。
  - 〈ロ〉お買い上げ後の落下、運送等による故障または損傷。
  - 〈ハ〉火災・地震・水害・落雷・その他天災地変、公害等による故障または損傷。
  - 〈ニ〉家庭園芸用以外(例えば業務用等)に使用された場合の故障または損傷。
  - 〈ホ〉本書のご提示がない場合。
  - 〈ヘ〉本書にお買い上げ年月日、お客様名、販売店名の記入のない場合、あるいは字句を書き換えられた場合。
  - 〈ト〉消耗品は有料修理となります。  
(メカニカルシール・リング・オイルシール・各種パッキン)
  - 〈チ〉腐食によって故障した場合。
  - 〈リ〉定格荷重を超えて使用した際の破損。
- 本書は再発行いたしませんので大切に保管してください。
- この商品は持込修理に限らせていただきます。出張修理はいたしません。
- 本書は日本国内についてののみ有効です。

お問い合わせは…

お問い合わせの際は、**型式**※、お買い上げ年月日、故障状況などをお知らせください。

※ **型式** について  
本体貼付の銘板ラベルに記載しています。

|                    |                       |
|--------------------|-----------------------|
| <b>HIDELS PUMP</b> |                       |
| MODEL              | 機種 SEV-25F            |
| TYPE               | 型式 SEV-25F-AAA-0 ← 型式 |
| CONNECTION DIA     | 口径 25mm 1inch         |
| DELIVERY VOLUME    | 吐出量 **m ***ft         |
| TOTAL HEAD         | 全揚程 ***ft ***m        |
| POWER-SPEED        | 出力 **kw ***hp         |
| NET WEIGHT         | 重量 5.5Kg              |
| SER. No.           | 製番 11111001           |
| 空回転厳禁 012165501    |                       |

■ 製品・パーツの販売についてのお問い合わせは  
購入店またはお近くの弊社製品取扱店にご相談ください。

■ 製品の修理(見積り含む)のお問い合わせは  
電話 **0120-987-386** 平日: 9:00~17:00  
会社休業日・土日祝祭日を除く。受付時間に変更がある場合は、弊社ホームページにてご案内します。

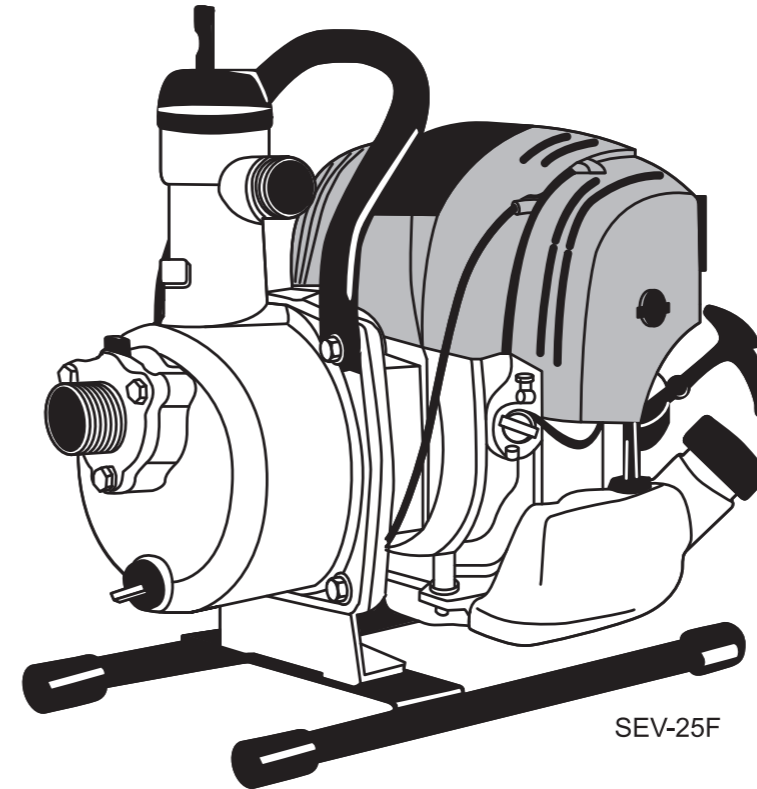
■ 製品の取扱方法についてのお問い合わせは  
Eメール pump@koshin-ltd.co.jp Eメール用 二次元コード  
電話 **0120-075-540** 平日: 9:00~17:00  
会社休業日・土日祝祭日を除く。受付時間に変更がある場合は、弊社ホームページにてご案内します。

株式会社 **工進** 〒617-8511 京都府長岡京市神足上八ノ坪12  
http://www.koshin-ltd.co.jp

改良のため、予告なく仕様を変更する場合がございます。

このデータは内容確認用であり、印刷に使用するデータではありません。  
印刷は必ず AI データを使用してください。

This data is for sure the contents, not the data be used for printing.  
When you make a print, please use the AI data always.



SEV-25F

- このたびは、当社製品ハイデルポンプをお買い上げ頂き誠に有難うございます。
- この取扱説明書には、正しく安全にご使用いただくための注意事項が記載されています。ご使用になる前に必ず本書をお読みになり、使用方法をご理解ください。(誤った使用方法は事故・ケガの原因となります。)
- 取扱説明書は、何時でも見られるように大切に保管ください。

取扱説明書は大切に保管ください。

販売店の記名がない場合は、レシートなどを添付ください。

KOSHIN

ハイデルポンプ

高性能自吸式  
エンジンポンプ

取扱説明書(保証書付)

SEV-25F

目次

|               |    |
|---------------|----|
| 安全上の注意        | 2  |
| 各部の名称と仕様      | 4  |
| ご使用になる前に      | 5  |
| 使用方法          | 9  |
| 使用後の注意        | 11 |
| 故障と処置         | 12 |
| エンジンの定期点検について | 14 |
| パーツのご注文は      | 15 |
| アフターサービスについて  | 16 |
| 保証書           |    |

株式会社 **工進**

20-12 012201704

# 安全上の注意

这个文件只用于内容确认，不能用于印刷。  
印刷是请一定使用AI文件。  
このデータは内容確認用であり、印刷に使用するデータではありません。  
印刷は必ずAIデータを使用してください。  
This data is for sure the contents, not the data be used for printing.  
When you make a print, please use the AI data always.

# 安全上の注意

※ご使用前に、この「安全上の注意」をよくお読みの上正しくお使いください。  
ここに示した注意事項は製品を正しくお使い頂き、あなたや他の人々への危険や損害を未然に防止するためのものです。また、注意事項は次のように区分しています。  
■表示内容を無視して、誤った使い方をした時に生じる危険や損害の程度を次の表示で「危険」「警告」「注意」に区分し、説明しています。

いずれも安全に関する重要な内容ですので、必ず守ってください。

- 危険** 人が死亡または、重傷などを負う可能性が高いと考えられる内容です。
- 警告** 人が死亡または、重傷などを負う可能性が想定される内容です。
- 注意** 人が損傷を負う可能性及び物的損傷の発生が想定される内容です。

この記号はしてはいけない「禁止」の内容です。  
 この記号は必ず守っていただく「実行」の内容です。

## 危険

- 燃料補給時など燃料取扱時には、火気厳禁。燃料はエンジンを止めてから補給してください。燃料に引火、火災の危険があります。
- ポンプを室内および換気の悪い所では運転しないでください。エンジンの排気ガス中には、有害な物質が含まれており、ガス中毒を起こす危険があります。
- ポンプを井戸やくぼ地の脇などで運転される場合は井戸やくぼ地に入らないでください。エンジンの排気ガスが井戸やくぼ地に流れ込み、ガス中毒を起こす危険があります。
- ポンプを傾斜地で使用しないでください。運搬時は燃料を抜いてください。燃料タンクキャップや気化器から燃料がこぼれ、火災の原因となります。
- マフラー付近に障害物を置かないでください。建物およびその他の設備から2m以上離して設置してください。火災や故障の原因となります。

## 警告

- 本体の取扱説明書を理解していない人は、ポンプの操作を行わないでください。
- ポンプに幼児・子供・ペットが触れないよう、隔離措置をして安全な場所で運転してください。
- 修理技術者以外の方は、取説記載内容以外の分解や修理・改造は絶対に行わないでください。異常動作してけがをする恐れがあります。

- 疲れている時、病気の時、酒気を帯びた状態、薬物・医薬品を摂取した状態でポンプを運転しないでください。
- エンジンを始動させる前に必ず運転前点検を行ってください。そうすることで人身傷害や機械の破損を防止することができます。(詳しくはP.7 [3] 各部の点検参照)

## 注意

- 熱くなっているマフラーやエンジン各部をさわらないでください。火傷の恐れがあります。又、始動時や運転中に高圧コードや点火プラグキャップに触れないでください。感電の恐れがあります。
- このポンプを清水または、農業用水以外に使用しないでください。使用できないもの：飲料水・泥水・海水・灯油・軽油・重油・ガソリン・薬品・酸性／アルカリ性の液体等。
- ポンプ使用液温度は5℃以上45℃以下の範囲で使用してください。範囲外で使用されますとポンプの破損につながります。
- 空運転(ポンプ内に水のない状態での運転)はしないでください。ポンプ破損の原因になります。
- 吸入側ホースは必ず製品付属のサクションホースを使用してください。パーツのご注文については15ページをご覧ください。
- 吸入・吐出ホースをポンプに接続する際は、製品付属のカップリング、ホースバンドを使用し確実に取り付けてください。
- 機械が破損しないように、エンジンを突然加速したり停止したりしないでください。始動後すぐにスロットルレバーを全開にする、スロットルレバーを全開にしたままエンジンスイッチをOFFにすることはしないでください。

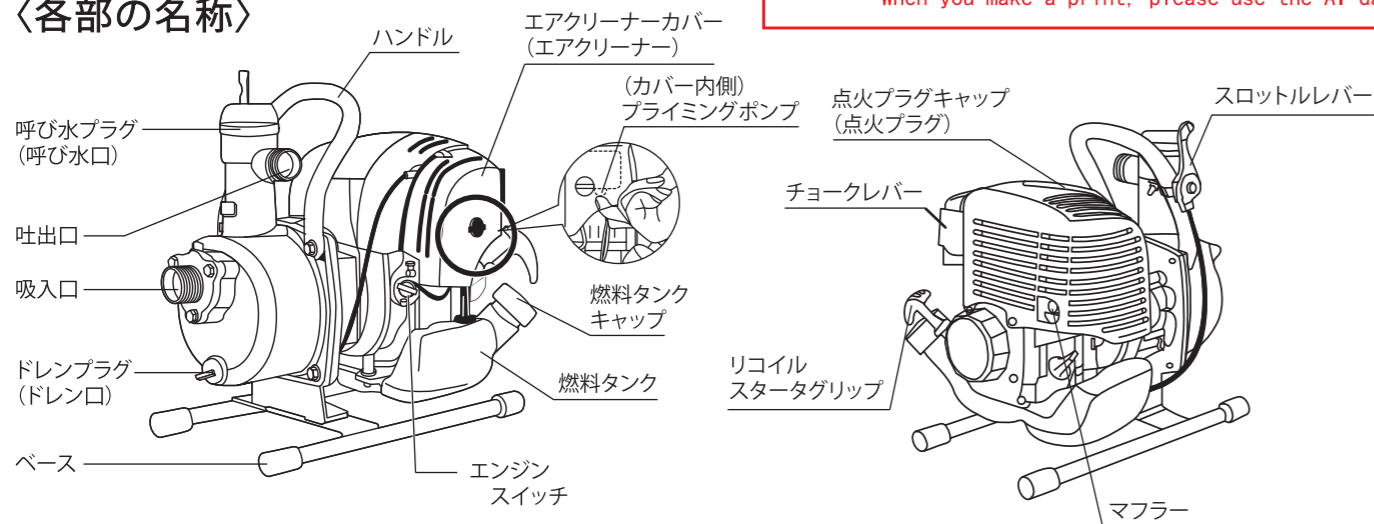
### 〈ラベルのメンテナンス〉

- ・製品には、銘板が貼付されています。
- ・銘板が見えにくくなった場合や、はがれた場合にはお買い上げの販売店に注文し、貼りかえてください。

这个文件只用于内容确认，不能用于印刷。  
印刷是请一定使用AI文件。  
このデータは内容確認用であり、印刷に使用するデータではありません。  
印刷は必ずAIデータを使用してください。  
This data is for sure the contents, not the data be used for printing.  
When you make a print, please use the AI data always.

## 各部の名称と仕様

### 〈各部の名称〉



## ご使用になる前に

### 1 燃料/エンジンオイルについて

#### 4サイクルエンジンには、エンジンオイルが必要です。

#### ⚠ 注意

工場出荷時には、エンジンオイルは入っておりません。  
必ずエンジンオイルを入れてから始動してください。  
エンジンオイルが入っていない状態でエンジンを始動すると、  
エンジンが焼き付き、修理困難になります。  
(エンジンの焼き付きは保証外です。)

- 1) エンジンオイル  
a. オイルは、性能や耐用年数に影響を及ぼす大きな要素です。4ストローク自動車用エンジンオイルを使用してください。

**オイル容量:0.1L(100cc)**  
**API規格のSE級以上**

※必ずSE級以上の文字があるかチェックしてください。

#### 推奨オイル

一般用途ではSAE 10W-30を推奨します。  
お使いの地域の平均温度が表記の範囲内  
(図1)であれば、図に示された他の粘度の  
オイルを用いることができます。

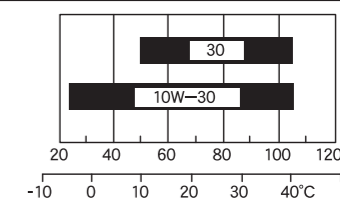


図1 周囲温度

- b. エンジンオイルの点検。エンジンを水平にしオイル給油キャップを外し、注入口の口元までオイルがあるか点検してください。(図2・3) 不足している場合は、新しいオイルを口元まで補給してください。  
・汚れや変色が著しい場合は交換してください。(交換時期、方法はd.エンジンオイルの交換参照)

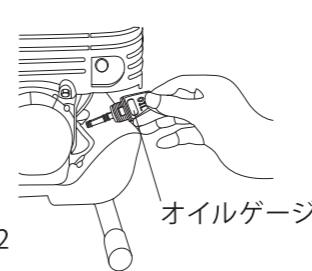


図2

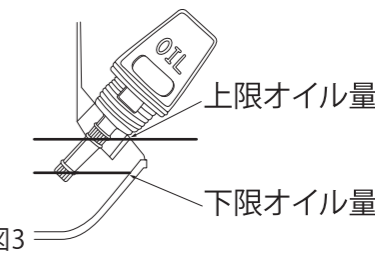


図3

#### 取扱のポイント

- ・エンジンを連続運転する場合、8時間運転毎にエンジンオイルの点検、補給を行ってください。
- ・エンジンオイルの補給はオイル容量が小さいため、少量に分けて注入してください。
- ・オイル給油キャップは確実に締付けてください。締付けがゆるいとオイルが漏れることがあります。

- c. 試運転  
完全分解修理、特にシリンダー、ピストンリング、バルブなどを新しい物に交換したエンジンには、徹底した慣らし運転を行ってください。

- d. エンジンオイルの交換  
エンジンオイルが汚れていると摺動部や回転部の寿命を著しく縮めます。  
交換時期、オイル容量を守りましょう。

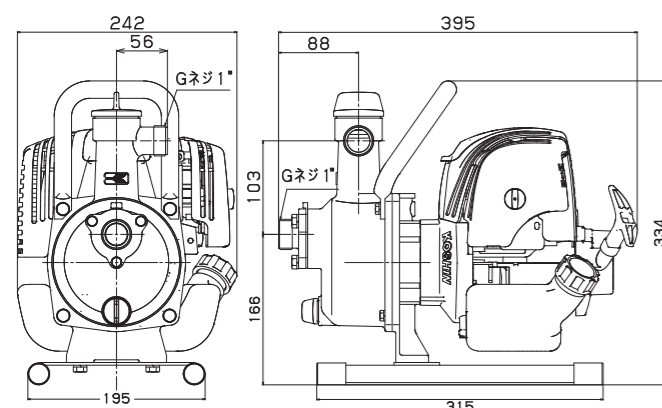
#### ⚠ 注意

エンジン停止直後はエンジン本体の温度や油温が高くなっています。十分に冷えてからオイル交換を行ってください。火傷する恐れがあります。

開梱すると本体と次のような部品が入っています。全て揃っているか確認してください。



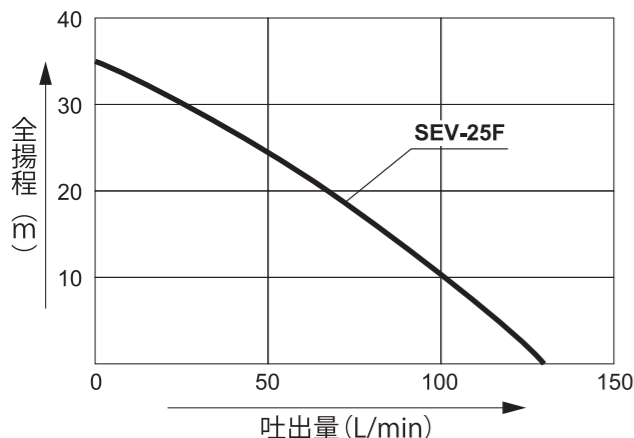
### 〈外形寸法図〉



### 〈仕様〉

| 機種    | SEV-25F   |                         |
|-------|---|-------------------------|
| ポンプ   | 吸入口径  | 25mm (1")               |
|       | 吐出口径  | 25mm (1")               |
|       | 接続部ネジ   | 管用平行ネジ(Gネジ)             |
|       | 全揚程   | 35m                     |
|       | 吸入揚程  | 8m                      |
|       | 最大吐出量   | 130L/分                  |
|       | 型式  | 空冷4ストロークK35             |
|       | 総排気量  | 35cc                    |
|       | 最大出力  | 0.81kW (1.1PS) /6500rpm |
|       | 使用燃料  | 自動車用無鉛ガソリン              |
| エンジン  | オイル容量   | 0.1L                    |
|       | タンク容量   | 約0.73L                  |
|       | プラグ   | CMR6A                   |
|       | 始動方式  | リコイルスターター方式             |
| 燃料消費  | 約55分 ※使用条件によって異なります。  |                         |
| 正味重量  | 7.4kg   |                         |
| 標準付属品 | カップリングクミ (25×25) ……1ヶ<br>竹の子ニップル (25×15,25×20) ……各1ヶ<br>ホースバンド (15mm用) ……1ヶ<br>ホースバンド (20mm用) ……1ヶ<br>ホースバンド (25mm用) ……3ヶ<br>ワンタッチカップリングクミ (25×25) ……1ヶ<br>吸入ホース ……3m<br>ストレーナー ……1ヶ<br>エンジン工具 ……一式 |                         |

### 〈性能曲線〉



这个文件只用于内容确认，不能用于印刷。  
印刷是请一定使用AI文件。  
このデータは内容確認用であり、印刷に使用するデータではありません。  
印刷は必ずAIデータを使用してください。  
This data is for sure the contents, not the data be used for printing.  
When you make a print, please use the AI data always.

《交換時期》・・・初回：1か月目または8時間運転時、以後：6か月毎または50時間運転毎  
(表示の期間毎、または運転時間毎のどちらか早い方で実施してください。)

《交換》

1. 燃料給油キャップが締付けられていることを確認します。
2. オイル給油キャップを外し、本機を注入口側に傾け、オイルを抜きます。オイルは容器などに受けてください。
3. エンジンを水平にして注入口の口元まで新しいオイルを注入します。オイル容量が小さいため、少量に分けて注入してください。
4. 注入後、オイル給油キャップを緩まないように確実に締付けます。

取扱のポイント

- ・交換後のエンジンオイルはゴミの中や地面、排水溝などに捨てないでください。オイルの処理方法は法令で義務付けられています。法令に従い適正に処理してください。不明な点はオイルをお買い上げになったお店にご相談のうえ処理してください。
- ・オイルは使用しなくても自然に劣化します。定期的な点検、交換を行ってください。

注意

- ・不意な始動を防ぐため、点検・整備時は、点火プラグの配線を外してください。
- ・運転直後は、エンジンが熱くなっていますので触らないでください。
- ・燃料(ガソリン)取り扱い時は、火気厳禁。
- ・燃料がこぼれている時は、きれいに拭き取ってから使用してください。
- ・エンジンを水洗いしないでください。

2) 燃料

警告

燃料は発火しやすく、爆発してその煙を吸い込むことがあります。そのため、燃料を取り扱う際や補給する際には特に注意してください。

a. 燃料として **自動車用無鉛ガソリン** を使用してください。

b. 燃料補給は十分に換気された場所で行ってください。燃料を補給する際は必ずエンジンを停止させてください。

c. 燃料タンクを溢れさせないでください。給油口キャップに燃料液面がかからないようにしてください。(図①)

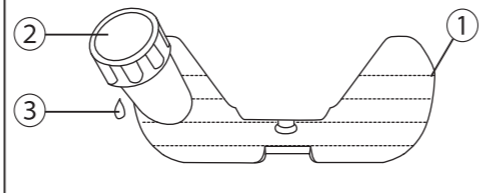
補給後は給油口キャップをしっかりと締めてください。(図②)

d. 燃料がこぼれた場合は、燃料が蒸発するか、あるいは完全に清掃するまではエンジンを始動させないでください。(図③)

e. エンジンの燃料補給を行う場所やガソリンを保管する場所で喫煙したり、火炎や火花を発生させないでください。

f. 身体に帯電した静電気を除去してから給油作業を行ってください。本機のハンドルや金属部分に触れると、静電気を除去することができます。

- ① 燃料の量はタンク容積の80%を超えないようにしてください。
- ② キャップを締める
- ③ こぼれた燃料は拭き取ってください。

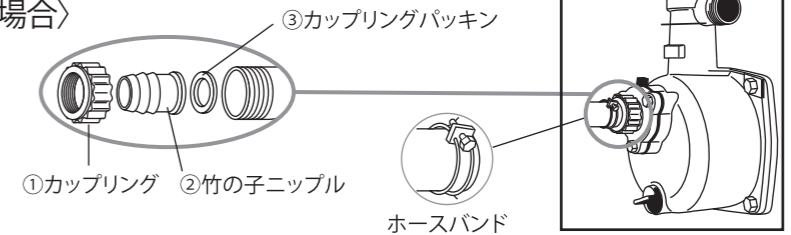


2) カップリングの取り付け方

注意

- ・機種によって付属部品は異なります。ご使用になる口径をご確認の上、必要な部品を取り付けてください。
- ・吸入側のホース口径を変えて使用することはできません。吸入不良の原因となります。

《普通のカップリングの場合》

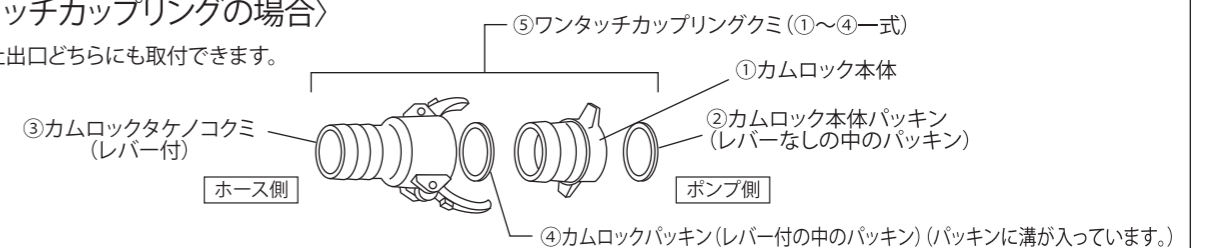


注意

カップリングは必ず①→②→③の順に組み立ててから、ポンプへ取り付けてください。パッキンの取り付け順番を誤ると、エア吸い込みの原因となり水を正常に吸い上げることができません。

《ワンタッチカップリングの場合》

吸入口・吐出口どちらにも取付できます。

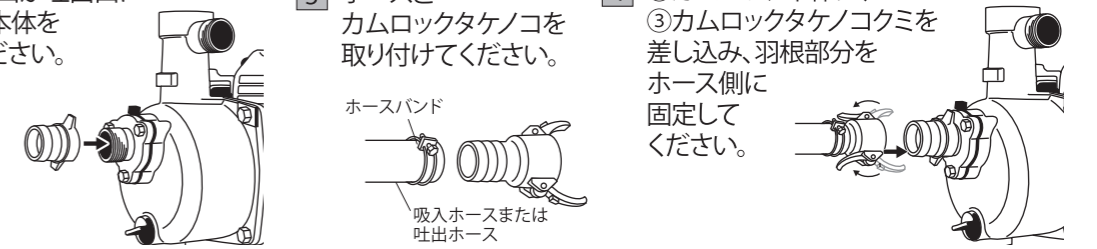


1 ①カムロック本体、③カムロックタケノコクミにそれぞれパッキンが入っていることを確かめてください。

2 ポンプの吸入口か吐出口に①カムロック本体を取り付けてください。

3 ホースとカムロックタケノコを取り付けてください。

4 ①カムロック本体に、③カムロックタケノコクミを差し込み、羽根部分をホース側に固定してください。



3) 各部の点検

エアクリーナーの点検

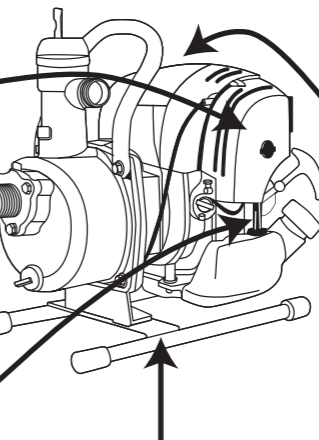
- エアクリーナーエレメントが汚れていませんか？
- エレメントが汚れていたり、オイル分が乾燥している場合は「エアクリーナーの清掃(P.11)」に従い点検、整備をしてください。

燃料配管部の点検

- 燃料パイプのひび割れや亀裂、燃料タンク・気化器への差し込み部からの抜けはないですか？

注意

- ひび割れや亀裂、差し込み部からの抜けがあれば燃料が漏れ、火災・爆発の原因になりますのでパイプの交換または整備をしてください。



エンジン運転前には必ず点検してください。

詰まりの点検

- 冷却フィンやマフラー周辺及び冷却風吸い込み口にゴミや草等、詰まっていますか？
- 詰まっていたら取り除いてください。

カバーやネジ・ナット類の点検

- 各部のネジやナット類のゆるみ脱落等はないですか？
- ゆるみや脱落等あれば整備してください。
- プラグカバーがとじられていることを確認してください。

燃料エンジンオイルの点検

- 燃料/エンジンオイルは入っていますか？
- 古くなった燃料/エンジンオイルを使っていますか？
- 「1 燃料/エンジンオイルについて(P.5)」の項目に従い正しい燃料を補給してください。

注意

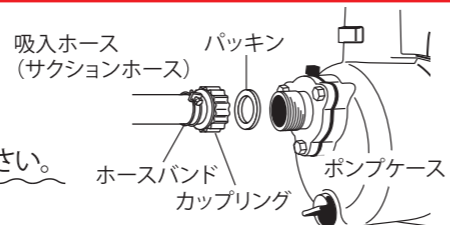
- 燃料補給時はもちろん取り扱い時に火気には充分気を付けること。火災・爆発の原因となります。
- 燃料タンクキャップは確実にしめてください。

## ご使用になる前に

### 4 吸入ホースの接続は確実に

呼び水口より注水し、運転して揚水しない場合は、ほとんど吸入ホースの接続不良が原因で、吸入側から空気が混入して揚水しません。

揚水不能の場合は、まず吸入ホースの接続をもう一度確認の上、運転してください。



#### 注意

サクションホースは奥までしっかり締め付けてください。  
エア噛み混みによる吸入不良を防ぐため、以下の手順でしっかり取り付けてください。

- ① サクションホースにホースバンドを通す。
- ② サクションホースを熱湯につけて※柔らかくする。
- ③ タケノコ部に軽くオイルを塗る
- ④ ホースが柔らかいうちにタケノコ(カップリングなど)を差し込む。
- ⑤ しっかりホースバンドで固定する。

※火傷にご注意ください。また、ドライヤーの温風をあててもやわらかくなります。

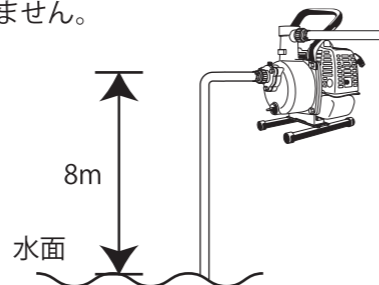
#### 注意

吸入ホースは付属のサクションホースを使用してください。

3m以上の長さが必要な場合、つないでのご使用は避け、必要な長さのサクションホースをお求めください。ホースの接続には、製品付属のカップリング・ホースバンドをご使用の上、確実に取り付けてください。

#### 注意

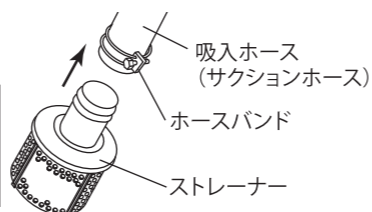
吸上げ高さは8m以内でご利用ください。それ以上の高さでは吸い上げることができません。



### 5 ストレーナーの取り付け

#### 注意

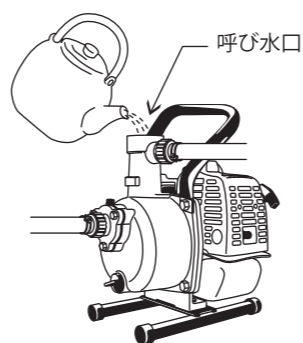
必ず製品付属のストレーナーを取り付けてご使用ください。使用しない場合、砂や異物をポンプが吸い込み、性能の低下やポンプの破損の原因となります。



### 6 呼び水は忘れずに

このポンプは自吸式ですので、運転前には必ず呼び水口より水を注入して、ポンプ内を満水の状態にしてください。

呼び水が不足すると、自吸性能が低下、または自吸しなくなります。



#### 注意

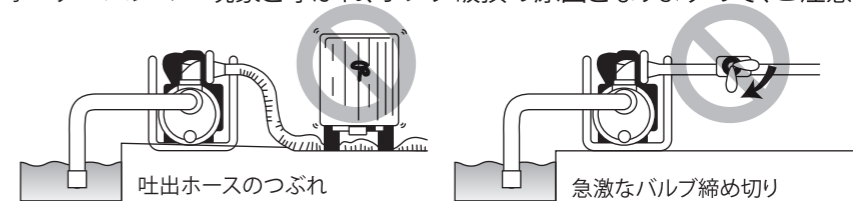
呼び水を入れずに運転(空運転)するとシール部分が焼損し、ポンプの破損の原因となります。空運転は保証の対象外です。

## 使用方法

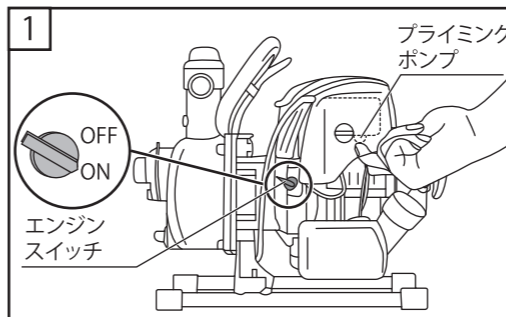
1. ポンプ内に呼び水が満水であることを確認してください。
2. 吸入ホース先端のストレーナーが水中にあることを確認してください。(水底が泥・砂状の場合、ポンプに吸入しないよう、ストレーナーを水底より浮かせる等保護措置をとってください。)
3. 吐出ホース先端に障害物がないのを確かめた上、エンジンを始動してください。

#### 注意

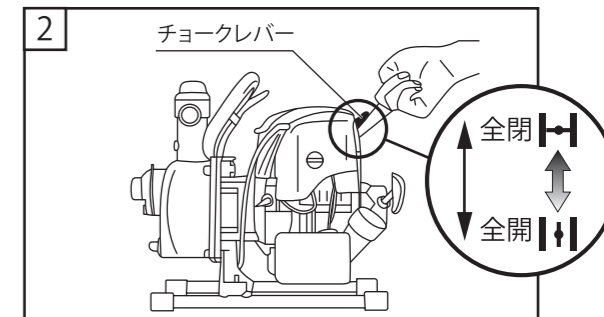
ウォーターハンマー現象にご注意ください。ポンプ運転中に吐出ホースを踏んだり、吐出側のバルブを急激に締め切ったりすると、瞬間的に大きな圧力がポンプケース内にかかります。これはウォーターハンマー現象と呼ばれ、ポンプ破損の原因となりますので、ご注意ください。



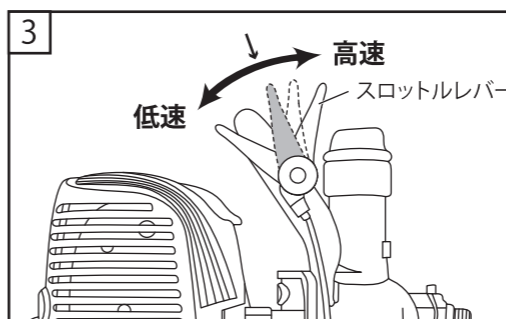
### エンジン始動方法



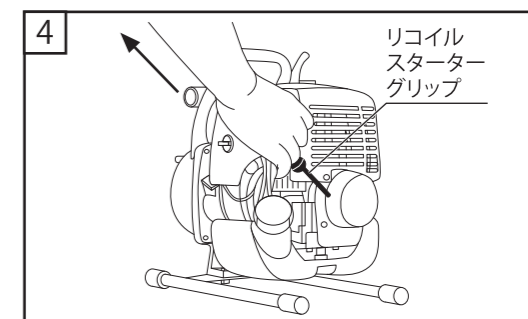
エンジンスイッチをONにします。プライミングポンプを指で押します。(10回以上)プライミングポンプを押すのは燃料をキャブレターに汲み上げるためです。



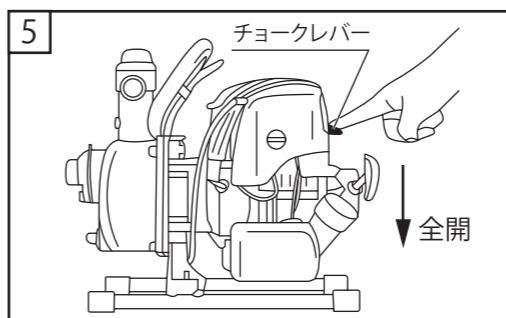
チョークレバーを全閉位置(上側)にしてください。燃料が残っていて、且つエンジンが温まっている場合や夏期は、チョークレバーは全開位置(下側)にしてください。



スロットルレバーを“低速”の位置と“高速”位置の半分まで動かします。



本機を押さえ、リコイルスターターグリップを握り勢よく引っ張ってください。



始動後は、チョークレバーを全開位置(下側)にします。爆発音があつて、始動に到らない場合はチョークを全開位置にして、再度リコイルスターターグリップを引いてください。

・本エンジンはプライミングポンプ操作を行ったとき、余分な燃料はタンクに戻る構造になっています。プライミングポンプ操作を多く行っても吸い込み過ぎにはなりません。むしろ少ない場合には始動不良になることがありますので、充分行ってください。

#### 注意

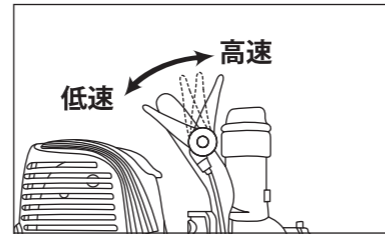
・うまく運転しない場合は、チョークレバー・スロットルレバーの位置を変えて再度繰り返してください。  
・エンジンポンプの性能を十分に発揮してご使用頂くために、エンジンが冷えている状態からの始動後は十分な暖機運転を行って頂き、急なスロットル操作は行わないようにしてください。

## 使用方法

这个文件只用于内容确认，不能用于印刷。  
印刷是请一定使用AI文件。  
このデータは内容確認用であり、印刷に使用するデータではありません。  
印刷は必ずAIデータを使用してください。  
This data is for sure the contents, not the data be used for printing.  
When you make a print, please use the AI data always.

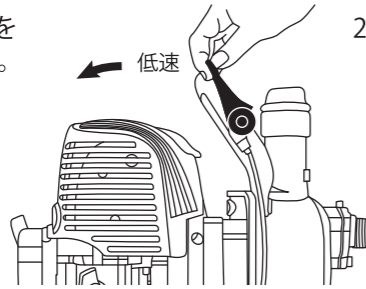
### 暖機運転の方法

- エンジン始動後スロットルレバーを低速位置にして、約3～5分間暖機運転を行います。特に一日の最初のタイミングでは必ず行ってください。製品の不具合を防ぎます。
- 始動直後はエンジン各部に潤滑油が充分まわっていませんので急激に回転を上げないようにしてください。

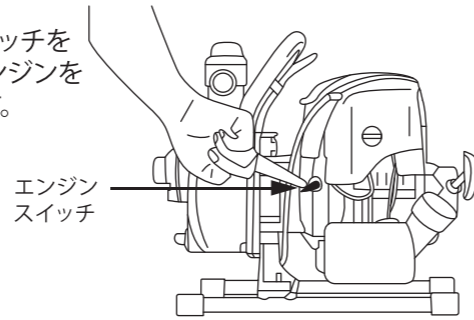


### エンジンの停止方法

- スロットルレバーを低速位置にします。



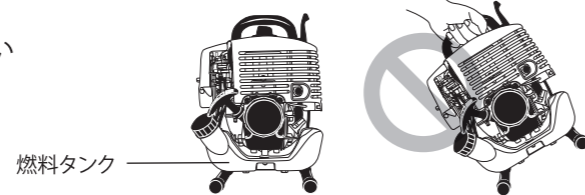
- エンジンスイッチをOFFにし、エンジンを停止させます。



引き続きあとの作業がない場合は、燃料タンクの燃料を抜き取り、再始動してキャブレター内の燃料を使い切ってください。

### 注意

火気使用中、休憩などで作業機を使用しないときは、エンジンを水平に置いてください。(タンクキャップが燃料に浸かっていると燃料が漏れることがあります。)

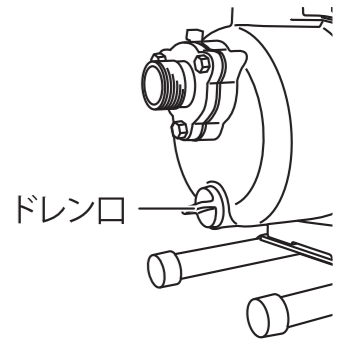


## 使用後の注意

使用後はポンプケース下部のドレン口より排水してください。

### 注意

冬期にて0℃以下になりますと、ケーシング内の水が氷になり、ポンプを破損させるおそれがありますので、使用後は必ずポンプケース下部のドレン口より排水してください。



### 長期保管

1週間以上ポンプを使用しないときは、燃料の変質による始動不良や運転不調にならないよう次の要領にて整備し、保管します。

- 燃料タンク内の燃料を抜き取ったあとに、エンジンを始動して燃料切れでエンストするまで運転します。(呼び水は必ず入れてください。エンスト後ドレン口より呼び水を抜いてください。)
- 燃料タンク内部および燃料フィルタを新しい白灯油で洗浄します。
- 点火プラグをはずし、プラグ穴より新しいエンジンオイルを少量注入し、リコイルスターターグリップでゆっくり数回転させた後、点火プラグを取り付け、再びリコイルスターターグリップを引っ張って重く感じる位置で止めます。
- 外面をやわらかい布で清掃し、湿気が少なく火気のない所に保管します。

### 危険

燃料は非常に引火しやすいため、取扱時には火気をさけ、タバコは吸わないでください。

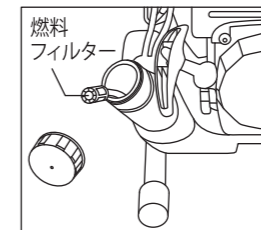
### 注意

燃料を入れたまま長期間放置すると燃料中の不純物が気化器や燃料フィルタなどの燃料通路につまり、エンジン不調の原因となりますので、長期保管時は燃料を必ず抜いてください。

### 50時間毎の点検・整備

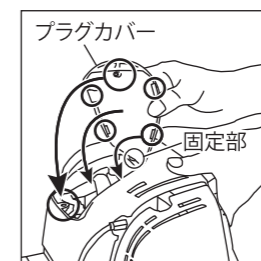
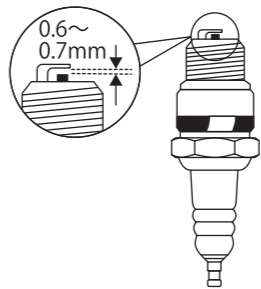
#### ◇燃料フィルターの清掃◇

針金などで燃料注入口から引き出して、きれいな白灯油で洗浄します。汚れがひどいときは、フィルターを交換の上、タンク内も洗浄します。



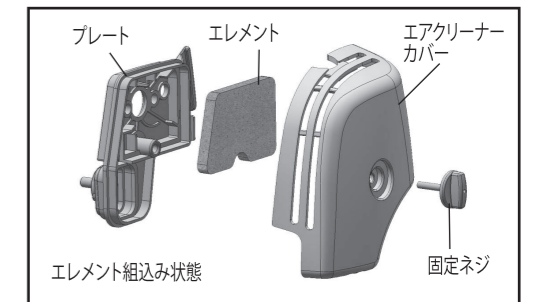
#### ◇点火プラグの清掃と点検◇

- プラグが濡れているときや汚れているときは、布きれなどで拭いてください。
- プラグのすき間は0.6～0.7mmで調節してください。
- 点火プラグの清掃やすき間調節をしてもエンジンがかからない場合は、新しいプラグに交換してください。
- プラグ交換後はプラグカバーを閉じてロックをかけてください。
- プラグカバーの固定部は取りはずさないでください。



### エアクリーナーの点検と清掃

エアクリーナーは頻りに清掃してください。エアクリーナーが汚れていると、エンジンの出力が低下します。エレメントが埃で詰まっている時は、エレメントを白灯油で洗浄し、固く絞ってからエレメントをプレートに取り付けてください。



**[重要]** エレメントを取り付けずにエンジンを運転させないでください。エンジンの摩耗が早まります。

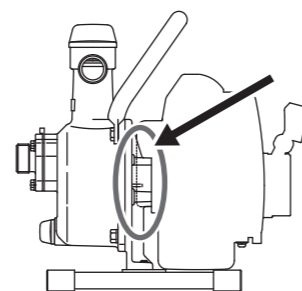
这个文件只用于内容确认，不能用于印刷。  
印刷是请一定使用AI文件。  
このデータは内容確認用であり、印刷に使用するデータではありません。  
印刷は必ずAIデータを使用してください。  
This data is for sure the contents, not the data be used for printing.  
When you make a print, please use the AI data always.

## 故障と処置

| 症状                               | 考えられる原因                  | 処置                            |                        |
|----------------------------------|--------------------------|-------------------------------|------------------------|
| リコイル<br>スターターが<br>引けない、<br>または重い | エンジン内のサビ付き               | 修理                            |                        |
|                                  | エンジンの焼付き                 | 修理                            |                        |
|                                  | インペラの固着                  | 分解掃除 ⇒ P.13処置①                |                        |
|                                  | インペラへの異物のつまり             | 分解掃除 ⇒ P.13処置①                |                        |
| 水量が少ない                           | 吸入側にてエアーの混入              | 吸入側の配管チェック ⇒ P.13処置②          |                        |
|                                  | エンジンの出力低下                | 点検・修理                         |                        |
|                                  | メカニカルシールの損傷              | メカニカルシールの交換（修理）               |                        |
|                                  | 吸入揚程が高い                  | 低くする                          |                        |
|                                  | 吸入ホースが細いまたは長い            | 太くまたは短くする                     |                        |
|                                  | 水路の漏水                    | 漏れ止めをする                       |                        |
|                                  | インペラへの異物のつまり             | 分解掃除 ⇒ P.13処置①                |                        |
|                                  | インペラ・渦巻の磨耗               | インペラ・渦巻交換（修理）                 |                        |
|                                  | 吸い上げない                   | 吸入側にてエアーの吸い込み                 | 吸入側の配管チェック ⇒ P.13処置②   |
|                                  |                          | ポンプケース内の呼び水不足                 | 呼び水をする ⇒ P.8呼び水は忘れずに参照 |
| ドレン口のプラグの締め付け不良                  |                          | 締め付ける                         |                        |
| エンジンの回転不良                        |                          | 化器のオーバーホール等（修理）               |                        |
| メカニカルシールの焼損 (P.12図①)             |                          | メカニカルシールの交換（修理）               |                        |
| 吸入ホースがサクシオンホースではない               |                          | サクシオンホースを使用する                 |                        |
| エンジンが<br>始動しない                   | 古い燃料使用によるエンジン不調          | 燃料を入れ替え改善が行われない場合、修理          |                        |
|                                  | キャブレターが詰まっている            | 修理                            |                        |
|                                  | プラグかぶり                   | プラグ点検・交換 ⇒ P.11               |                        |
|                                  | エアクリーナーの汚れ               | エアクリーナーの清掃 ⇒ P.11エアクリーナーの清掃参照 |                        |
|                                  | 上記を確認しても改善がみられない         | エンジン内部部品の損傷（修理）               |                        |
| エンジンが<br>数分動いた後<br>止まる           | ポンプを傾けた状態で置いている          | 水平な所に設置する                     |                        |
|                                  | 屋内で使用<br>または、シートなどが被っている | 屋外で使用する<br>もしくはシートなどは被せない     |                        |
|                                  | 燃料が古い                    | 新しい燃料を使用する                    |                        |
| マフラーまたは<br>エアクリーナーから<br>オイルもれ    | エンジンを転倒させたことによる<br>オイルもれ | 修理                            |                        |

### 【図①】

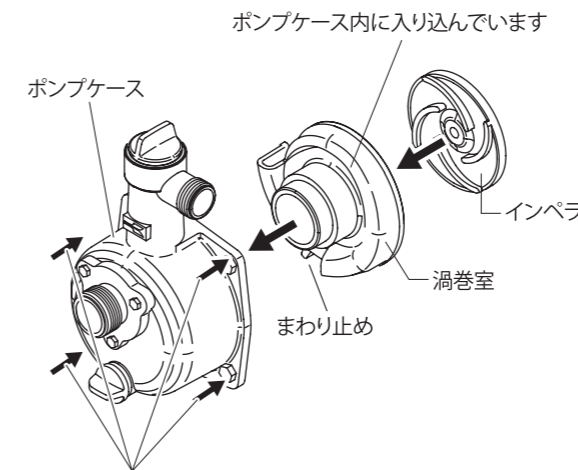
ポンプとエンジンの間(○印下部)から  
水もれが発生したときは、  
メカニカルシールの焼損によるものです。  
点検・修理を本取扱説明書裏表紙の製品  
の修理受付へお問い合わせください。



## 故障と処置

### 【処置①】

#### インペラの異物の取り除き方

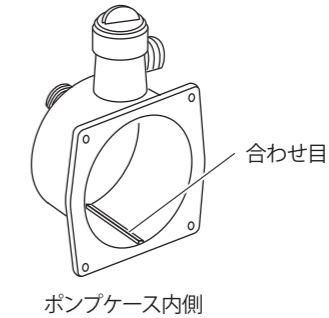


4本のネジをゆるめると、インペラに  
挟まっている石などが外れます

②異物を外した後、元に戻してください。  
※インペラなどが割れていれば、交換が必要です。その際は本取扱説明書裏表紙の製品の修理受付へお問い合わせください。

①ポンプケースの4本のネジをゆるめ、  
インペラなどに挟まっている異物を  
取り除いてください。  
(インペラはシャフトから外さないでください。)

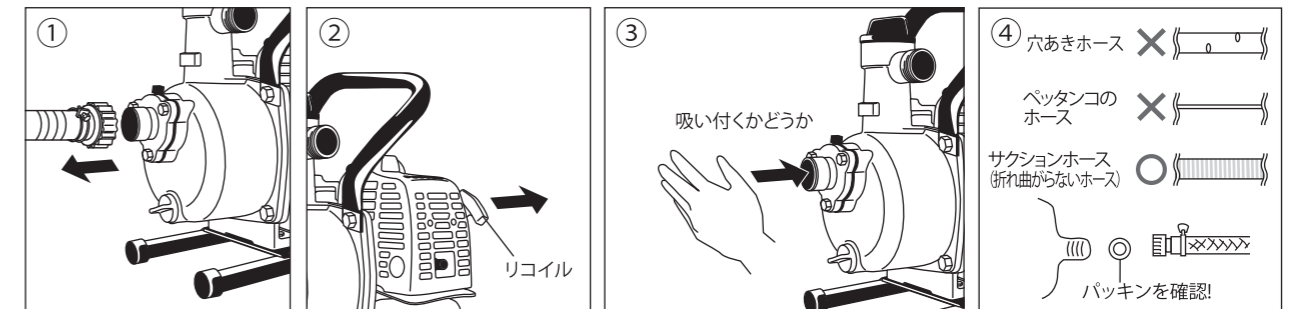
渦巻室が外れた場合は、まわり止めを  
ポンプケース側の合わせ目に合わせて、  
取り付けてください。



### 【処置②】

#### 吸入側の配管チェック

吸い上げない・水量が少ない場合、その多くが吸入側ホースのエアー吸い込みが  
原因です。この場合下記の手順で確認してください。



- ①吸入ホースを外す。
- ②呼び水を入れた状態でエンジンがかかる。
- ③吸入口に手をくっつけて、約30秒間待つ。手が吸い付く感じがあればポンプ側の問題でなく、ホースの接続不良です。
- ④再度パッキングが入っているか、吸入ホースに穴がないかなどを確認してください。パッキングの噛み込みがないか確認してください。

### ⚠ 注意

ご自分で分解・修理は絶対にしないでください。  
点検・修理は本取扱説明書裏表紙の製品の修理受付へお問い合わせください。

这个文件只用于内容确认，不能用于印刷。  
印刷是请一定使用AI文件。  
このデータは内容確認用であり、印刷に使用するデータではありません。  
印刷は必ずAIデータを使用してください。  
This data is for sure the contents, not the data be used for printing.  
When you make a print, please use the AI data always.

## エンジンの定期点検について

| 点検整備項目               |             | 点検時期 | 作業前点検 | 1ヶ月毎<br>または<br>初回8時間運転毎 | 3ヶ月毎<br>または<br>20時間運転毎 | 6ヶ月毎<br>または<br>50時間運転毎 | 2年経過毎 |
|----------------------|-------------|------|-------|-------------------------|------------------------|------------------------|-------|
| 各部ネジ、ナット類の緩み点検       | 点検          | ○    |       |                         |                        |                        |       |
| エンジンオイルの点検、交換        | 点検<br>交換    | ○    | ○     |                         | ○                      |                        |       |
| 燃料配管部の点検、交換          | 点検<br>交換    | ○    |       |                         | ○                      |                        | ○※1   |
| エアクリーナーの点検、清掃、交換     | 点検・清掃<br>交換 | ○    |       | ○※2                     |                        |                        | ○※3   |
| 冷却取入口、冷却フィン、マフラ周辺の清掃 | 点検・清掃       |      |       |                         |                        | ○                      |       |
| 点火プラグの点検、清掃、交換       | 点検・清掃<br>交換 |      |       |                         |                        | ○                      | ○     |
| 吸気、排気弁の隙間            | 点検・調整       |      |       |                         |                        | ○※1                    |       |
| アイドルスピードの調整          | 点検・調整       |      |       |                         |                        | ○※1                    |       |
| 燃料タンクの点検、清掃          | 点検・清掃       |      |       |                         |                        | ○                      |       |
| 燃料フィルターの点検、清掃        | 点検・清掃       |      |       |                         |                        | ○                      |       |
| マフラ点検、清掃、交換          | 点検・清掃<br>交換 |      |       | ○                       |                        |                        | ○※1   |

※1 これらの項目は適切な工具と整備技術を必要としますので、本取扱説明書裏表紙の製品の修理受付へお問い合わせください。

エンジンを使いつつでも安全で快適に使用していただくために、部品交換を推奨いたします。

※2 ほこりの多い場所で使用した場合は、1日1回点検、清掃をおこなってください。

※3 エアクリーナーの交換は、エレメントのみ交換をおこなってください。

○点検時期は表示の期間毎または運転時間毎のどちらか早いほうで実施してください。

○表示時間を経過後すみやかに実施してください。

## パーツのご注文は

パーツは、必ず指定のものをご使用ください。

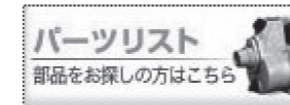
パーツは購入店または弊社製品お取扱店を通じてご注文いただけます。また、下記に記載の無いものも併せて、弊社公式Webサイトにてパーツ表、価格をご覧ください。

ご注文時のお願い

部品番号(7~9桁)または機種名・JAN、名称、必要な個数を正しくお伝えください。

パーツ表・価格

- 1) <http://www.koshin-ltd.co.jp>
- 2) トップページ「パーツリスト」バナーをクリック



- 3) エンジンパーツリストをご覧くださいの場合は、2)のあとさらに「エンジンパーツリスト」バナーをクリック

