

SERH-50V (SERH-50V-AAA-1)

这个文件只用于内容确认，不能用于印刷。
印刷是请一定使用AI文件。

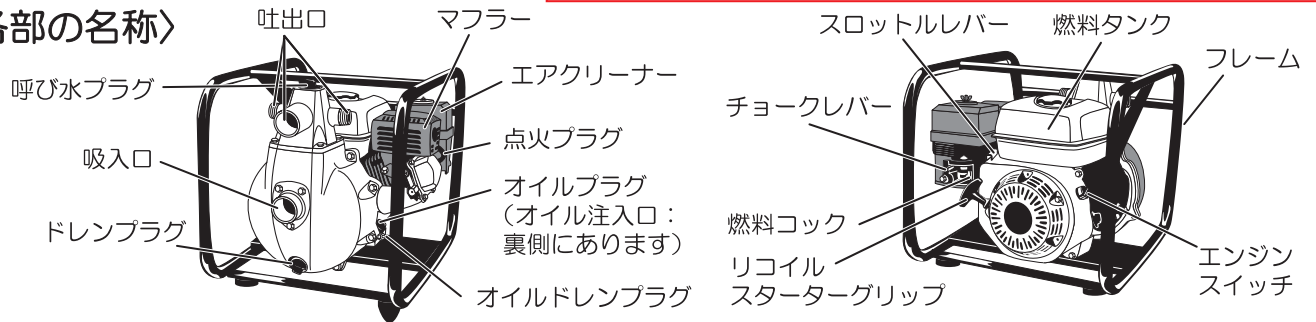
このデータは内容確認用であり、印刷に使用するデータではありません。

印刷は必ずAIデータを使用してください。

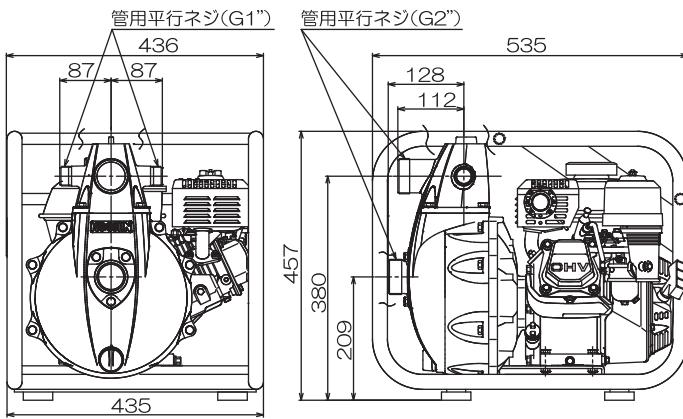
This data is for sure the contents, not the data be used for printing.
When you make a print, please use the AI data always.

各部の名称と仕様

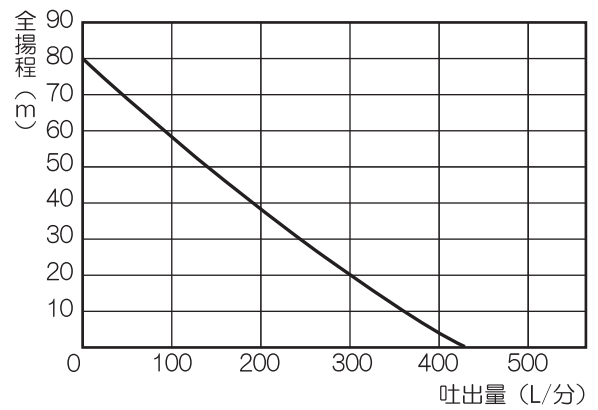
〈各部の名称〉



〈外形寸法図〉



〈性能曲線〉



〈仕様〉

機種	SERH-50V		標準付属品			
ポンプ	吸入口径	50mm(G2")	〈50mm用〉			
	吐出口径	50mm(G2")・25mm(G1")	ワンタッチカップリング (1ヶ)	カップリングミ (1ヶ)	止水盤 (1ヶ)	ホースバンド φ60(3ヶ)
	接続部ネジ	管用平行ネジ(Gネジ)	〈25mm用〉			
	全揚程	80m	止水カップリングミ (2ヶ)	タケノコニップル 25mm×25mm(2ヶ)	ホースバンド φ32(2ヶ)	
	最大吸入揚程	8m	ストレーナー (1ヶ)			
	最大吐出量	430L/分	エンジン工具 (一式)			
エンジン	エンジン名称	ホンダGX160(高回転)				
	型式	空冷4サイクルガソリンエンジン				
	総排気量	163cc				
	出力	連続定格 2.9kW(3.9PS)/3600rpm				
		最大 3.6kW(4.9PS)/3600rpm				
	使用燃料	自動車用無鉛ガソリン				
	燃料タンク容量	3.1L				
	使用オイル	エンジンオイルSE級以上 SAE10W-30				
使用オイル量	0.58L					
点火プラグ	NGK:BPR6ES・DENSO:W20EPR-U					
始動方式	リコイルスターター方式					
燃料消費目安	約2時間 ※使用条件によって異なります					
正味重量	34kg					

アフターパーツ

パーツはお買い上げの販売店を通じご注文頂けます。
弊社ホームページよりパーツ表、価格をご覧頂けます。

<http://www.koshin-ltd.co.jp>



ポンプパーツリストトップページの「パーツリスト」バナーをクリック。



エンジンパーツリストトップページの「パーツリスト」バナーをクリック、「エンジンパーツリスト」バナーをクリック。

別売 オプションパーツ

ポンプの関連部品を下記のように取り揃えています。
販売店に**型式 (PA-000)・商品名・JANコード (4971770-000000)**・
ご依頼数量をお伝え頂き、お買い求めください。

下記オプションパーツ以外の製品パーツは
右記ホームページよりご確認ください。

ホームページ
<http://www.koshin-ltd.co.jp>

8 呼水・ドレンプラグ
呼水プラグ
ドレンプラグ

9 ワンタッチカップリング
取付順
吸入口
吸入ホース

10 ストレーナー
取付順
吸入ホース

11 SUS製ホースバンド
取付順

12 カップリングパッキンセット
取付順

1 自在散水ノズル
取付順
吐出側ホース

2 プラ製ホースジョイント
取付順
吐出側ホース
吸入側ホース

3 異径カップリングクミ
取付順
吐出側ホース
吸入側ホース

4 同径カップリングクミ
取付順
吐出側ホース
吸入側ホース

5 プラ製オスネジタケノコ
取付順
吐出側ホース
吸入側ホース

6 鉄製異径ソケット
取付順
吐出側ホース
吸入側ホース

7 鉄製ニップル
取付順
吐出側ホース
吸入側ホース

⑧イラストはイメージです

	型式	サイズ	材質	JANコード
1 自在散水ノズル 水の出し方が変えられます 〈内容物〉 直射(ストレート)と 散水(シャワー)を 手元で切り替えます。	PA-061	25mm[1"]	アルミ	4971770-100503
			■直射(ストレート) ■散水(シャワー)	

	型式	サイズ	材質	JANコード
2 プラ製ホースジョイント ホースとホースの接続に 〈内容物〉	PA-031	20(19)mm[¾"]	ブラ	4971770-100350
	PA-032	25mm[1"]		4971770-100367
	PA-108	32mm[1¼"]		4971770-100374
	PA-033	40(38)mm[1½"]		4971770-100381
	PA-034	50mm[2"]		4971770-100398

	型式	サイズ	材質	JANコード
3 異径カップリングクミ ホースの接続に (サイズ変更するとき) 〈内容物〉	PA-002	25×15mm[1×½"]	カップリング: ブラ	4971770-100022
	PA-003	25×20mm[1×¾"]		4971770-100039
	PA-004	32×15mm[1¼×½"]	パッキン: NBR	4971770-100046
	PA-005	32×25mm[1¼×1"]		4971770-100053

	型式	サイズ	材質	JANコード
4 同径カップリングクミ ホースの接続に 〈内容物〉	PA-006	20×20mm[¾×¾"]	カップリング: ブラ パッキン: NBR	4971770-341104
	PA-007	25×25mm[1×1"]		4971770-341111
	PA-008	32×32mm[1¼×1¼"]		4971770-341128
	PA-094	40×40mm[1½×1½"]		4971770-101524
	PA-095	50×50mm[2×2"]		4971770-101531

	型式	サイズ	材質	JANコード
5 プラ製オスネジタケノコ 本体とホースの接続に 〈内容物〉	PA-041	20(19)mm[¾"]	ブラ	4971770-100404
	PA-042	25mm[1"]		4971770-100411
	PA-151	32mm[1¼"]		4971770-102101
	PA-043	40(38)mm[1½"]		4971770-100428
	PA-044	50mm[2"]		4971770-100435

	型式	サイズ	材質	JANコード
6 鉄製異径ソケット ホースの接続に 〈内容物〉	PA-071	40(38)×25mm[1½×1"]	鉄	4971770-100527
	PA-072	50×40(38)mm[2×1½"]		4971770-100534
	PA-073	50×25mm[2×1"]		4971770-100596

	型式	サイズ	材質	JANコード
7 鉄製ニップル カップリングの接合に 〈内容物〉	PA-091	25mm[1"]	鉄	4971770-100572
	PA-092	40(38)mm[1½"]		4971770-100589
	PA-152	50mm[2"]		4971770-102118

	型式	サイズ	材質	JANコード
8 呼水・ドレンプラグ (エンジンポンプ用) 〈内容物〉	PA-155	15A(25mmドレン用)	ブラ	4971770-102149
	PA-156	20A(40・50mm呼水・ドレン用)		4971770-102156
	PA-244	25A(80mm呼水・ドレン用)		4971770-107274
	PA-157	32A(25mm呼水用)		4971770-102163

	型式	サイズ	材質	JANコード
9 ワンタッチカップリング ホースの着脱が簡単に 〈内容物〉	PA-011	25mm[1"]	ブラ	4971770-100060
	PA-012	40mm[1½"]	アルミ	4971770-100077
	PA-013	50mm[2"]		4971770-100084
	PA-297	40mm[1½"]		4971770-108035
	PA-298	50mm[2"]	ブラ	4971770-108042

	型式	サイズ	材質	JANコード
10 ストレーナー 異物の進入を防ぎます 〈内容物〉	PA-021	25mm	ブラ	4971770-111196
	PA-022	40mm		4971770-111202
	PA-023	50mm		4971770-111219

	型式	サイズ	材質	JANコード
11 SUS製ホースバンド ホースの接合・ 締め付けに 〈内容物〉	PA-051	8~22mm[¼~¾"]	ステンレス	4971770-100442
	PA-052	15~27mm[½~1"]		4971770-100459
	PA-053	18~38mm[¾~1½"]		4971770-100466
	PA-054	20~44mm[¾~1¾"]		4971770-100473
	PA-055	27~50mm[1~2"]		4971770-100480
	PA-056	40~63mm[1½~2½"]		4971770-100497
12 カップリングパッキンセット カップリングの 水漏れ防止に ※プラスチック製 カップリング専用 〈内容物〉	PA-081	20mm[¾"]	ブラ	4971770-100541
	PA-082	25mm[1"]		4971770-100558
	PA-083	32mm[1¼"]		4971770-100565
	PA-153	40(38)mm[1½"]		4971770-102125
	PA-154	50mm[2"]		4971770-102132
	型式	サイズ	材質	JANコード

	型式	サイズ	材質	JANコード