

SERH-50V (SERH-50V-AAA-0)

このファイル只用于内容确认，不能用于印刷。
印刷是请一定使用AI文件。

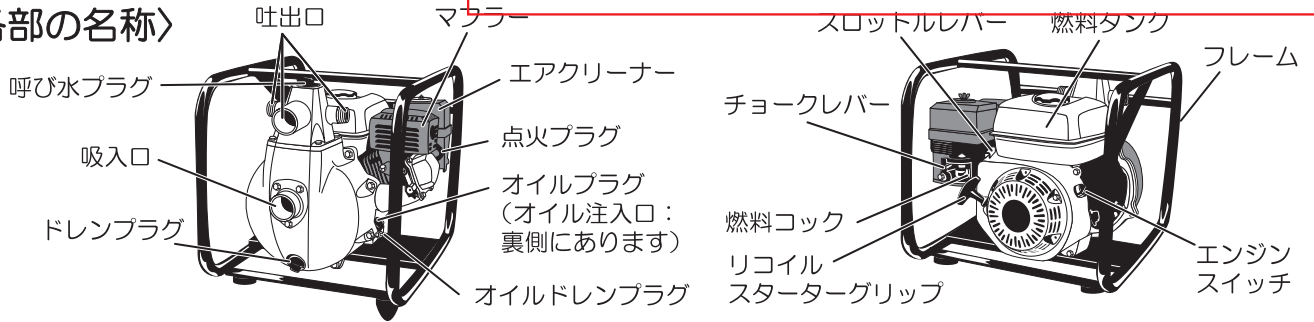
このデータは内容確認用であり、印刷に使用するデータではありません。

印刷は必ずAIデータを使用してください。

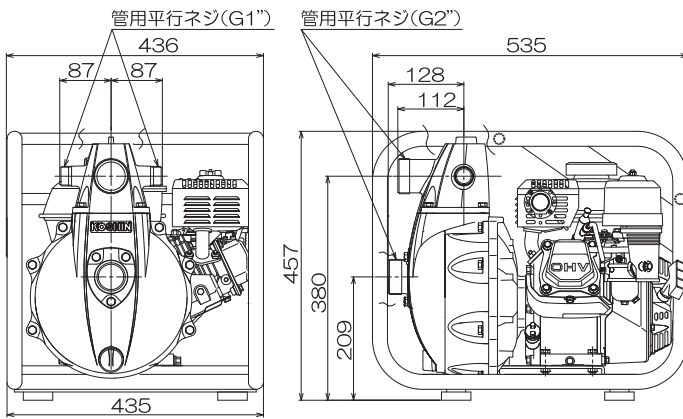
This data is for sure the contents, not the data be used for printing.
When you make a print, please use the AI data always.

各部の名称と仕様

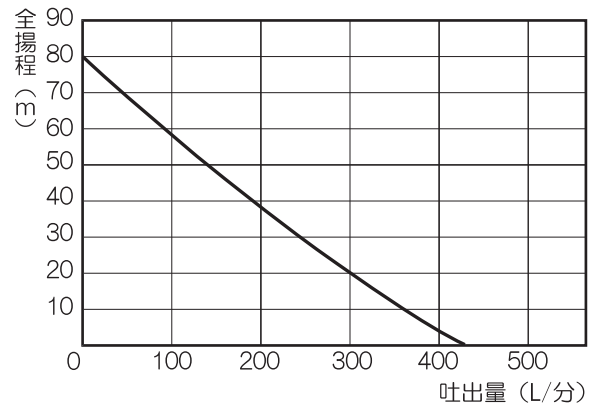
〈各部の名称〉



〈外形寸法図〉



〈性能曲線〉



〈仕様〉

機種	種	SERH-50V	標準付属品			
ポンプ	吸入口径	50mm(G2")	〈50mm用〉			
	吐出口径	50mm(G2")・25mm(G1")	ワンタッチカップリング (1ヶ)			
	接続部ネジ	管用平行ネジ(Gネジ)	カップリングミ (1ヶ)			
	全揚程	80m	止水盤 (1ヶ)			
	最大吸入揚程	8m	ホースバンド φ60(3ヶ)			
	最大吐出量	430L/分				
エンジン	エンジン名称	ホンダGX160(高回転)	〈25mm用〉			
	型式	空冷4サイクルガソリンエンジン	止水カップリングミ (2ヶ)			
	総排気量	163cc	タケノコニップル 25mm×25mm(2ヶ)			
	出力 連続定格	3.2kW(4.3PS)/4300rpm	ホースバンド φ32(2ヶ)			
	最大	3.9kW(5.3PS)/4500rpm				
	使用燃料	自動車用無鉛ガソリン	ストレーナー (1ヶ)			
	燃料タンク容量	3.1L	エンジン工具 (一式)			
	使用オイル	エンジンオイルSE級以上 SAE10W-30				
	使用オイル量	0.58L				
	点火プラグ	NGK:BPR6ES・DENSO:W20EPR-U				
始動方式	リコイルスターター方式					
燃料消費目安	約2時間 ※使用条件によって異なります					
正味重量	34kg					

アフターパーツ

パーツはお買い上げの販売店を通じご注文頂けます。
弊社ホームページよりパーツ表、価格をご覧頂けます。

<http://www.koshin-ltd.co.jp>



ポンプパーツリストトップページの「パーツリスト」バナーをクリック。



エンジンパーツリストトップページの「パーツリスト」バナーをクリック、
「エンジンパーツリスト」バナーをクリック。

別売 オプションパーツ

ポンプの関連部品を下記のように取り揃えています。
 販売店に**型式 (PA-000)・商品名・JANコード (4971770-000000)**・
ご注文数量をお伝え頂き、お買い求めください。

下記オプションパーツ以外の製品パーツは
 右記ホームページよりご確認頂けます。

—ホームページ—
<http://www.koshin-ltd.co.jp>

8 呼水・ドレンプラグ
 呼水プラグ
 ドレンプラグ

9 ワンタッチカップリング
 取付順
 吸入口
 吸入ホース

10 ストレーナー
 取付順
 吸入ホース

11 SUS製ホースバンド

12 カップリングパッキンセット

1 自在散水ノズル
 取付順
 吐出側ホース

2 プラ製ホースジョイント
 取付順
 吐出側ホース
 吸入側ホース

3 異径カップリング
4 同径カップリング
5 プラ製オスネジタケノコ
 取付順
 吐出口
5 プラ製オスネジタケノコ
 吐出ホース

6 鉄製異径ソケット
7 鉄製ニップル
 取付順
 吐出口
6 鉄製異径ソケット **7** 鉄製ニップル
 吐出ホース

⑧イラストはイメージです

	型式	サイズ	材質	JANコード	
1 自在散水ノズル 水の出し方が変えられます 〈内容物〉 ■直射 (ストレート) ■散水 (シャワー) 直射 (ストレート) と散水 (シャワー) を手で切り替えることができます。 	PA-061	25mm [1"]	アルミ	4971770-100503	
2 プラ製ホースジョイント ホースとホースの接続に 〈内容物〉 	PA-031	20(19)mm [3/4"]	ブラ	4971770-100350	
	PA-032	25mm [1"]		4971770-100367	
	PA-108	32mm [1 1/4"]		4971770-100374	
	PA-033	40(38)mm [1 1/2"]		4971770-100381	
	PA-034	50mm [2"]		4971770-100398	
3 異径カップリング ホースの接続に (サイズ変更するとき) 〈内容物〉 	PA-002	25×15mm [1×1/2"]	カップリング: ブラ	4971770-100022	
	PA-003	25×20mm [1×3/4"]		4971770-100039	
	PA-004	32×15mm [1 1/4×1/2"]	パッキン: NBR	4971770-100046	
	PA-005	32×25mm [1 1/4×1"]		4971770-100053	
4 同径カップリング ホースの接続に 〈内容物〉 	PA-006	20×20mm [3/4×3/4"]	カップリング: ブラ パッキン: NBR	4971770-341104	
	PA-007	25×25mm [1×1"]		4971770-341111	
	PA-008	32×32mm [1 1/4×1 1/4"]		4971770-341128	
	PA-094	40×40mm [1 1/2×1 1/2"]		4971770-101524	
	PA-095	50×50mm [2×2"]		4971770-101531	
5 プラ製オスネジタケノコ 本体とホースの接続に 〈内容物〉 	PA-041	20(19)mm [3/4"]	ブラ	4971770-100404	
	PA-042	25mm [1"]		4971770-100411	
	PA-151	32mm [1 1/4"]		4971770-102101	
	PA-043	40(38)mm [1 1/2"]		4971770-100428	
6 鉄製異径ソケット ホースの接続に 〈内容物〉 	PA-071	40(38)×25mm [1 1/2×1"]	鉄	4971770-100527	
	PA-072	50×40(38)mm [2×1 1/2"]		4971770-100534	
	PA-073	50×25mm [2×1"]		4971770-100596	
7 鉄製ニップル カップリングの接合に 〈内容物〉 	PA-091	25mm [1"]	鉄	4971770-100572	
	PA-092	40(38)mm [1 1/2"]		4971770-100589	
	PA-152	50mm [2"]		4971770-102118	
8 呼水・ドレンプラグ (エンジンポンプ用) 〈内容物〉 	PA-155	15A(25mm ドレン用)	ブラ	4971770-102149	
	PA-156	20A(40・50mm 呼水・ドレン用)		4971770-102156	
	PA-244	25A(80mm 呼水・ドレン用)		4971770-107274	
	PA-157	32A(25mm 呼水用)		4971770-102163	
9 ワンタッチカップリング ホースの着脱が簡単に 〈内容物〉 	PA-011	25mm [1"]	ブラ	4971770-100060	
	PA-012	40mm [1 1/2"]	アルミ	4971770-100077	
	PA-013	50mm [2"]		4971770-100084	
	PA-297	40mm [1 1/2"]		ブラ	4971770-108035
	PA-298	50mm [2"]		4971770-108042	
10 ストレーナー 異物の進入を防ぎます 〈内容物〉 	PA-021	25mm	ブラ	4971770-111196	
	PA-022	40mm		4971770-111202	
	PA-023	50mm		4971770-111219	
	型式	サイズ	材質	JANコード	