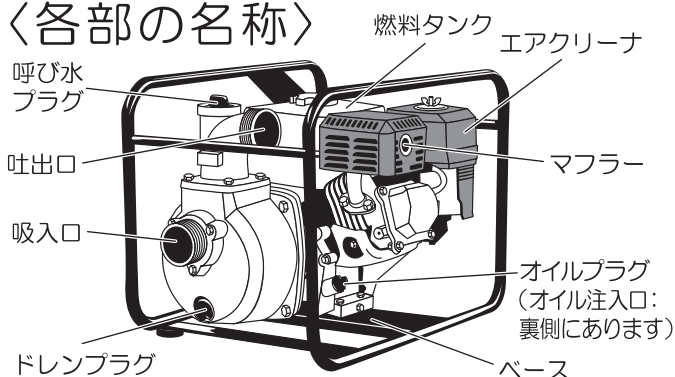


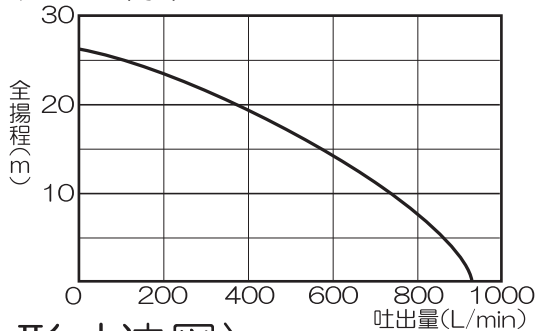
KH-80G (SEH-80X-AAJ)

各部の名称と仕様

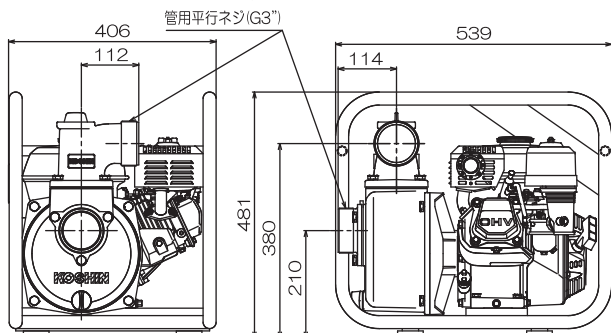
〈各部の名称〉



〈性能曲線〉



〈外形寸法図〉



機種	KH-80G		
ポンプ	吸入口径	80mm(G3")	
	吐出口径	80mm(G3")	
	接続部ネジ	管用平行ネジ(Gネジ)	
	全揚程	26m	
	最大吸入揚程	8m	
	最大吐出量	930L/分	
エンジン	エンジン名称	ホンダGX160	
	型式	空冷4サイクルガソリンエンジン	
	総排気量	163cc	
	出力	連続定格	2.9kW(3.9PS)/3600rpm
		最大	3.6kW(4.9PS)/3600rpm
	使用燃料	自動車用無鉛ガソリン	
	燃料タンク容量	3.1L	
	使用オイル	エンジンオイルSE級以上SAE10W-30	
	使用オイル量	0.58L	
	点火プラグ	NGK:BPR6ES / DENSO:W20EPR-U	
始動方式	リコイルスターター方式		
燃料消費目安	約2時間 ※使用条件によって異なります。		
正味重量	32kg		
標準付属品			

这个文件只用于内容确认，不能用于印刷。

印刷是请一定使用AI文件。

保証期間 1年間 (お買い上げ日より)

【持込修理】

機種	高性能自吸式	印刷は必ずAIデータを使用してください。	お買い上げ日	年	月	日
お客様	※ お名前	This data is for sure the contents, not the data be used for printing. When you make a print, please use the AI data always.	販売店	住所	氏名	電話
	ご住所					

※に記入のない場合は無効になりますので必ずご確認ください。

この保証書は本書に明記した期間、条件のもとにおいて、下記記載内容で無料修理をお約束するものです。保証期間経過後の修理等について、ご不明の場合は、販売店にお問い合わせ下さい。

保証期間内に取扱説明書、本体貼付ラベル等の注意書きにしたがった正常なご使用状態で故障した場合には、本記載内容に基づき無料修理いたします。お買い上げ日から保証期間内に故障した場合は、商品と本書をお持ちいただきお買い上げ販売店に修理をご依頼下さい。

- 保証期間内でも次のような場合は有料修理となります。
 - (イ) 使用上の誤り、または改造や不当な修理による故障または損傷。
 - (ロ) お買い上げ後の落下、運送等による故障または損傷。
 - (ハ) 火災・地震・水害・落雷・その他天災地変、公害等による故障または損傷。
 - (ニ) 本書のご提示がない場合。
 - (ホ) 本書にお買い上げ年月日、お客様名、販売店名の記入のない場合、あるいは字句を書き換えられた場合。
 - (ヘ) 消耗品は有料修理となります。

株式会社 **工進**
京都府長岡京市神足上八ノ坪12

- (メ) カニカルシール・カップリング・各種パッキン・ホースバンドなど
- (ト) 車両、船舶等に搭載された場合に生ずる故障または損傷。
- 本書は再発行いたしませんので大切に保管して下さい。
 - この商品は持込修理に限らせていただきます。出張修理はいたしません。
 - 本書は日本国内についてのみ有効です。