

SGBブレードセット 取扱説明書

0120-075-540

平日：9:00～17:00

会社休業日・土日祝日を除く

受付時間に変更がある場合は
弊社ウェブサイトにてご案内します。<https://www.koshin-ltd.co.jp>株式会社 **工進**

24-03 056208001

【個人情報のお取り扱いについて】お客様の個人情報保護方針は、弊社ウェブサイトの「プライバシーポリシー」をご覧ください。

詳しくは機器の取扱説明書をお読みください。

警告

他の目的に使用しない
本品は対応機種専用です。

下刈りバリカンの取扱説明書をよく
読んだうえで、交換および使用する

ブレードの交換の際は、必ず下刈りバリカンの電源を切り、バッテリーを取り外す

バッテリーを取り付けたままブレードの交換を行うと、事故の原因になります。

注意

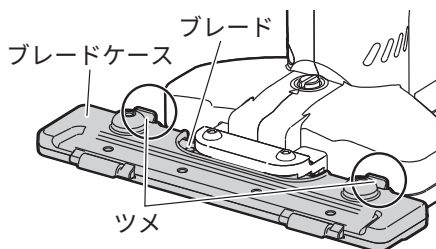
ブレード交換の際は、必ず手袋およびブレードケースを付け、手や顔などが直接刃物に触れないようにするケガの原因になります。

金属部が冷えていることを確認してから作業を行う

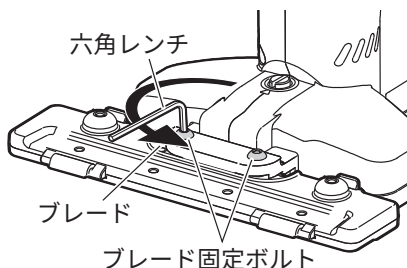
金属部が高温のまま作業を行うと、ヤケドのおそれがあります。

ブレードの取り外し方

- 1) ブレードにブレードケースを取り付け、ツメをかける



- 2) ブレード固定ボルトを六角レンチで外し、ブレードを取り外す

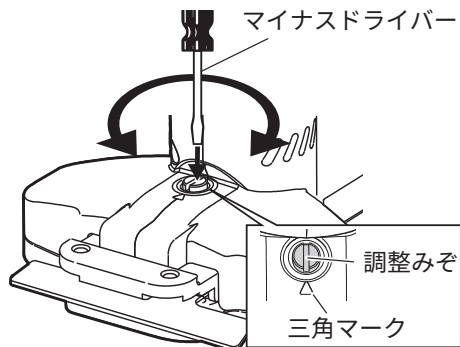
**ここがポイント！**

- 取り外したブレード固定ボルトは、紛失防止のためブレードに取り付けてください。

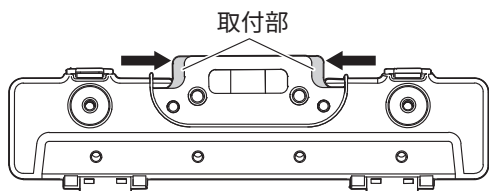
ブレードの取り付け方

- 1) 調整みぞをマイナスドライバーで回し、三角マーク (△) に合わせる

調整みぞを三角マーク (△) に合わせることで、本機側をブレード取り付け位置にします。



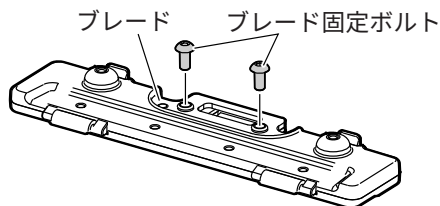
- 2) ブレードの取付部を指で押し込み、正しい位置に揃える



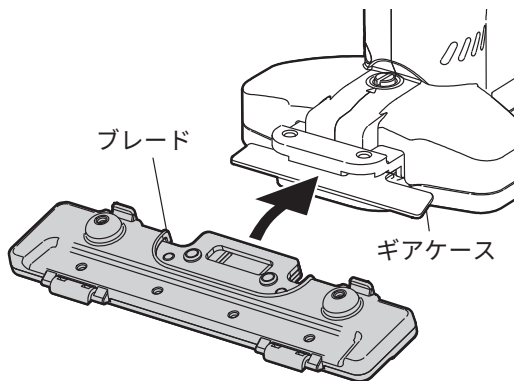
ここがポイント!

- ブレードカバーは取り付けた状態で行ってください。

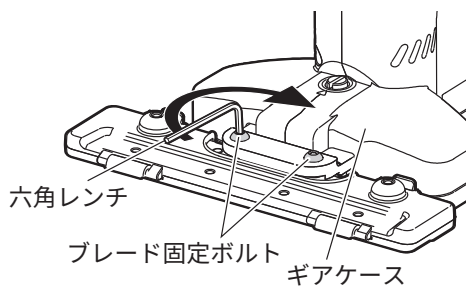
- 3) ブレードに付いているブレード固定ボルト2本を取り外す



- 4) ブレードをギアケースにさし込む



- 5) ブレード固定ボルトをギアケースのボルト穴にさし込み、六角レンチで締め込む



- 6) 取り付けが完了したら六角レンチを保管する

ここがポイント!

- ブレードがバラバラになってしまったときは次の順に重ねてブレードケースに入れ、取り付けてください

