

**KOSHIN**

持込修理

**保証書**

保証期間1年間  
(お買い上げ日より)

这个文件只用于内容确认, 不能用于印刷。

印刷是请一定使用AI文件。

機種	バッテリーウインチ イカール	お買い上げ日	年 月 日
※ 保証期間	お買い上げ日より1年間		
お客様	※ お名前 This data is for sure the contents, not the data be used for printing. When you make a print, please use the AI data always.	※ お住所	※ 電話番号

※に記入のない場合は無効になりますので必ずご確認ください。

この保証書は本書に明記した期間、条件のもとにおいて、下記記載内容で無料修理をお約束するものです。保証期間経過後の修理等について、ご不明の場合は販売店にお問い合わせください。

保証期間内に取扱説明書、本体貼付ラベル等の注意書きにしたがった正常なご使用状態で故障した場合には、本記載内容に基づき無料修理いたします。お買い上げ日から保証期間内に故障した場合は、商品と本書をお持ちいただきお買い上げ販売店に修理をご依頼ください。

- 保証期間内でも次のような場合は有料修理となります。
  - 〈イ〉 使用上の誤り、または改造や不当な修理による故障または損傷。
  - 〈ロ〉 お買い上げ後の落下、運送等による故障または損傷。
  - 〈ハ〉 火災・地震・水害・落雷・その他天災地変、公害等による故障または損傷。

株式会社 **工進**

京都府長岡京市神足上八ノ坪12

- 〈二〉 本書のご提示がない場合。
  - 〈ホ〉 本書にお買い上げ年月日、お客様名、販売店名の記入のない場合、あるいは字句を書き換えられた場合。
  - 〈ヘ〉 消耗品は有料修理となります。(Oリング・オイルシール・潤滑油・各種パッキン)
  - 〈ト〉 船舶以外に搭載された場合に生ずる故障または損傷。
- 本書は再発行いたしませんので大切に保管してください。
  - この商品は持込修理に限らせていただきます。出張修理はいたしておりません。
  - 本書は日本国内についてのみ有効です。

お問い合わせは…

お問い合わせの際は、機種・お買い上げ年月日・故障状況などをお知らせください。

製品の修理(見積り含む)、製品・パーツの販売についてのお問い合わせは  
購入店またはお近くの弊社製品お取り扱い店にご相談ください。

製品の取扱方法についてのお問い合わせは

【Eメール】 pump@koshin-ltd.co.jp

【電話】 ☎ 0120-075-540

※年末年始・夏期休暇等・日祝日を除く  
※受付時間に変更がある場合は、弊社ホームページにてご案内させていただきます。

**KOSHIN** 株式会社 **工進**

http://www.koshin-ltd.co.jp

〒617-8511 京都府長岡京市神足上八ノ坪12

改良のため、予告なく仕様を変更する場合がございます。

**KOSHIN**

**イカール**

船舶用

バッテリーウインチ  
REシリーズ  
取扱説明書



目次

安全上の注意	2
取扱い注意	4
配線	4
電源	7
使用方法	7
使用後の注意	8
保守・点検	8
故障と処置	8
性能曲線	8
仕様	9
外形寸法図	10
パーツリスト確認方法	11
アフターサービス/保証書	12

- このたびは、当社製品イカールをお買い上げ頂き誠に有難うございます。
- この取扱説明書には、正しく安全にご使用いただくための注意事項が記載されています。ご使用になる前に必ず本書をお読みになり、使用方法をご理解ください。(誤った使用法は、事故・ケガの原因となります。)
- 取扱説明書は、何時でも見られるように大切に保管ください。

※保証書を大切に保管ください

株式会社 **工進**



# 安全上の注意

※ご使用前に、この「安全上の注意」をよくお読みのうえ、正しくお使いください。

※ここに示した注意事項は、製品を安全に正しくお使い頂き、あなたや他の人々への危害や損害を未然に防止するためのものです。  
また、安全にご使用いただくために、シンボルマークや標語を次のような内容で使わせてあります。

**⚠ 危険**：この表示はその警告に従わなかった場合、人が死亡又は重症を負う可能性が高いと考えられる項目に使用します。

**⚠ 警告**：この表示はその警告に従わなかった場合、人が死亡又は重症を負う可能性が想定される項目に使用します。

**⚠ 注意**：この表示はその警告に従わなかった場合、人がけがや火傷を負う可能性が考えられる項目に使用します。

いずれも安全に関する項目ですので、必ず守って下さい。

## ⚠ 警告

- 本機は船舶用バッテリーウインチです。船舶用途以外にはご使用頂けません。船舶用途以外に使用すると正しく動作せず、ケガをするおそれがあります。
- 修理技術者以外の方は絶対に分解したり修理・改造は行わないで下さい。異常動作をして、けがをする事があります。
- 機器運転中には、ロール部分には触れないで下さい。回転部によりけがをする恐れがあります。
- 機器の設置・取付けには、専門の技術が必要です。取付けはお買い上げの販売店に依頼して下さい。
- お手入れの際は必ず電源との接続をはずして下さい。又、濡れた手では行わないで下さい。感電やけがをする事があります。
- 機器の配線には安全の為、必ずブレーカーを取付けて下さい。容量は巻上荷重により変わりますので、仕様に記載されている、性能曲線・使用限度を参考の上、設定して下さい。
- 機器に幼児・子供が触れないよう、隔離措置をして安全な場所で運転して下さい。

## ⚠ 注意

- 動かなくなったり、異常がある場合は事故防止のため、直ちに電源との接続をはずし、お買い求めの販売店に点検修理を御依頼下さい。そのまま使用されますと、感電や漏電、ショートによる火災の恐れがあります。
- 運転中は本体に衝撃を与えないで下さい。感電や漏電、ショートによる火災の恐れがあります。
- 運転中に移動させないで下さい。けがの原因になります。
- 機器にはそれぞれ電圧が決まっています。(DC-12V または DC-24V) 接続する電圧を確認した上、使用して下さい。
- 電源コードとバッテリーを接続をする時は、配線を間違えない様にして下さい。モーター欠損等の原因となります。
- 本機を使用する時は、エンジンをかけ、充電状態で使用して下さい。
- 根がかりの時はイカールが止まってしまいます。すみやかにロープをゆるめ、運転を止め、根を切ってから再度運転して下さい。破損やけがの原因になります。
- 運転中の変速操作は絶対にしないで下さい。破損やけがの原因になります。
- 電源コードを傷つけたり、破損したり、加工したり、無理に曲げたり、引っ張ったり、ねじったり、束ねたりしないで下さい。又、重いものを載せたり、挟み込んだりすると、電源コードが破損し、火災・感電の原因となります。
- 能力以上の巻上げ作業はしないで下さい。過負荷となり、発熱・発火や故障の原因となります。
- 絶対に水没させないで下さい。漏電や故障の原因になります。
- 長期間ご使用にならない時は必ず電源との接続をはずして下さい。絶縁劣化による感電や漏電の原因になります。

**⚠ 注意** 本取扱説明書で示す重要な安全指示事項は起こりうる全ての状態を表しているものではありません。機器の安全性には十分気を配っておりますが、運転する方や保守をする方も安全に十分な注意、配慮をお願いします。

### ● ラベルのメンテナンス

- 機器には、銘板や警告・注意ラベルが貼付されています。銘板や警告・注意ラベルが見えにくくなった場合やはがれた場合にはお買い上げの販売店に注文し、貼りかえて下さい。

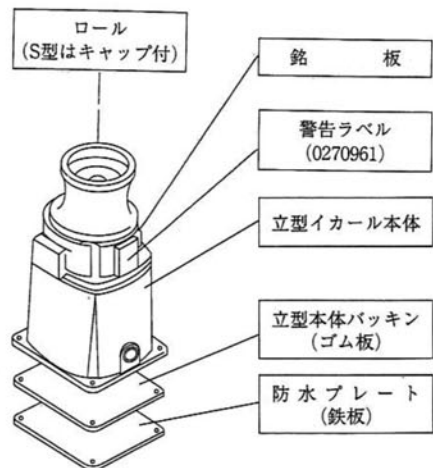
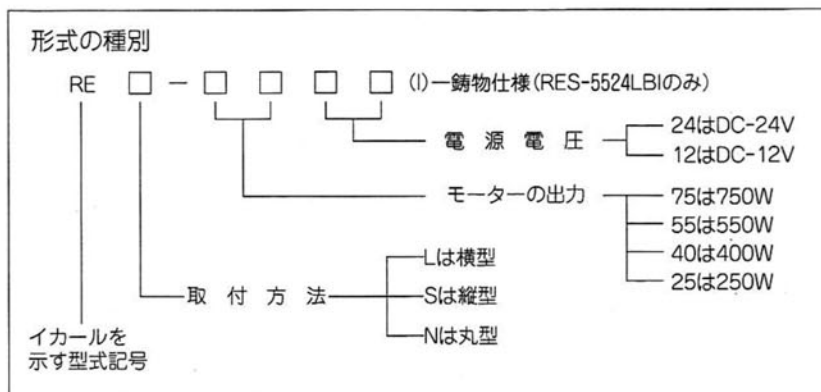


# 取扱い注意

## 1. 用途

小型漁船用に開発されたバッテリーウインチです。

船舶のイカリ上げ、タコツボ上げ、ノリ養殖イカダのイカリ上げ、船の引寄せ作業、昆布の引抜き、ホタテの網上げ、揚網等あらゆる巻上作業に御利用下さい。



## 2. セット方法

### イ. 据え付け

#### 注意

製品には鉋板が貼付されているので、型式・電圧等に間違いはないか確認して下さい。特に電圧が異なると、故障の原因になります。

- 縦型 (RES型) を取付時にはイカール本体の下に縦型本体パッキンと防水プレートを敷いてM12のボルト4本で確実に取り付けて下さい。取り付けが不十分ですと本体下部より海水が侵入し故障の原因となります。
- 横型 (REL型) は取付面にモーター相当の大きさの穴をあけ、フランジの4ヶ所をM12のボルトでしっかり取付けて下さい。

#### 注意

据え付けの際には、必ず付属のゴムパッキン等を使用し、本体内に海水が侵入しない様、必要であればシール剤を塗布するなどして、確実に取り付けて下さい。

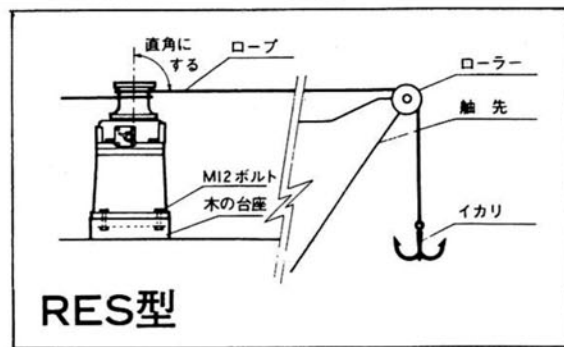
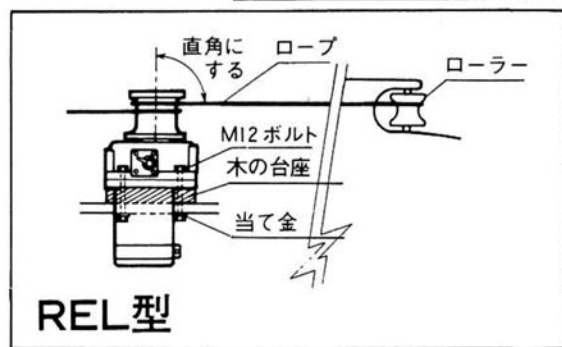
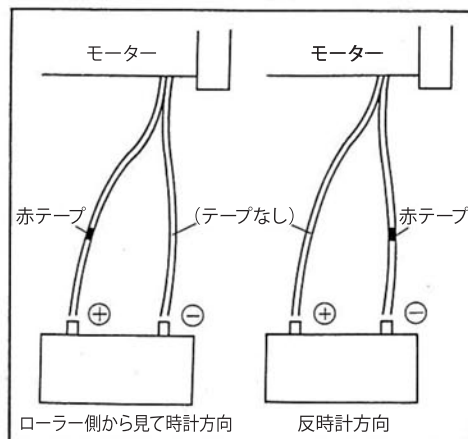


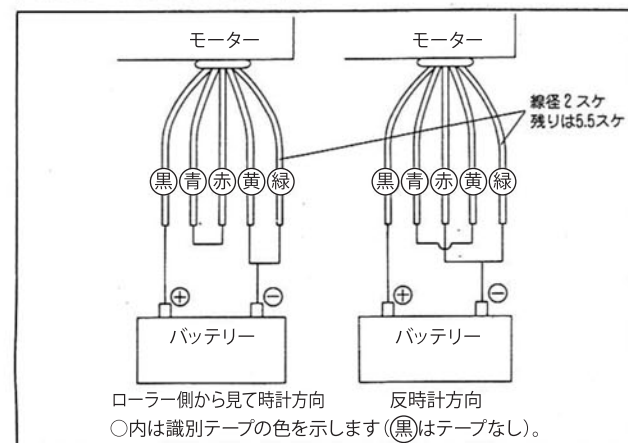
図 I

## 配線

RES-L-5524LB-4024(L)  
RE-750W シリーズ



RES-REL-2512



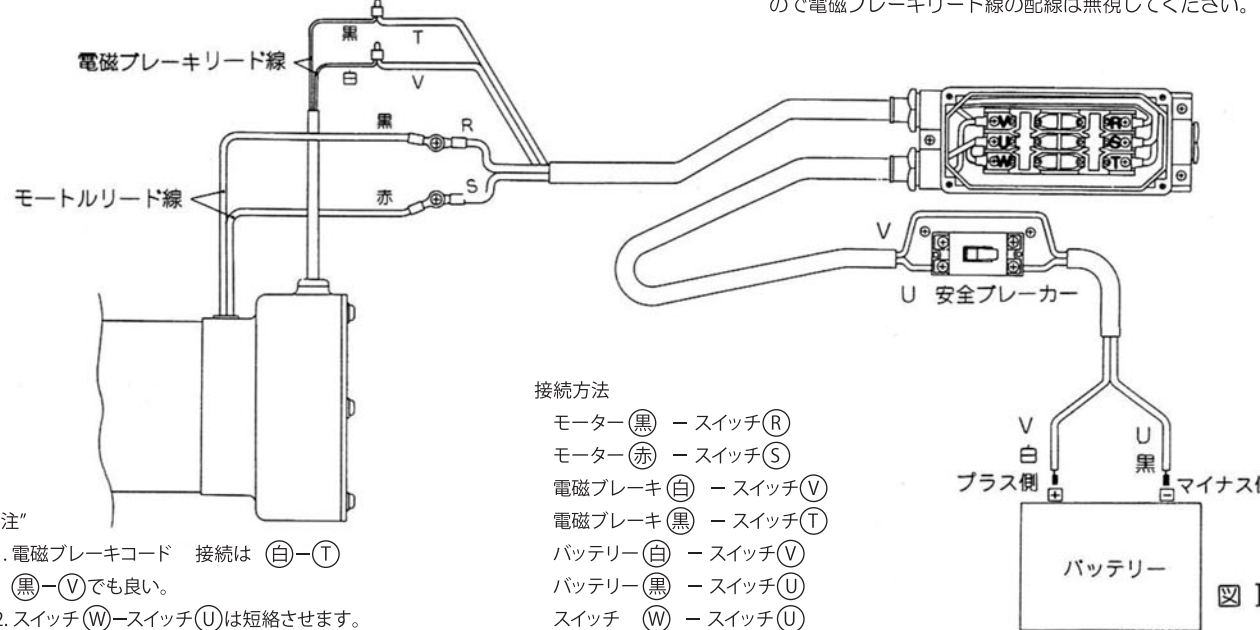
注意 結線部分は水・海水等がかからない様にして下さい。

## (A) マグネットモータータイプ

## 正回転・逆回転同時使用の場合

RES-REL-5524LB-4024(L)

※RES-REL-4024(L)にはブレーキが付いていないので電磁ブレーキリード線の配線は無視して下さい。



### 注意事項

- ①スイッチは、正止逆用の押釦開閉器(春日電機 BSW-330B)を御使用して下さい。(RES-REL-REN(S)-7524には使用できません)
- ②バッテリーはGSのN120-Hもしくはそれに相当するバッテリーを御使用して下さい。
- ③バッテリーは容量が少なくなると、モーターに負荷がかかった場合(流れる電流が大になる)極端に電圧が下がりますので容量が少なくなった場合は充電するか、新品に交換して下さい。  
容量が少なくなったバッテリーを使用しますと、始動時に過電流が流れますので電圧が下がりブレーキが開放せずモーターが回転しなくなり、焼損の原因となりますのでバッテリー容量には常に気をつけてください。  
始動時に3V以上電圧がドロップした場合は充電して下さい。  
新品のバッテリーは0.4Vしか電圧は下がりません。
- ④御使用になられる電源コードは5.5スケのものを使用して下さい。
- ⑤モーター保護のため、必ず安全ブレーカー及びヒューズを御使用して下さい。(安全ブレーカーはテンパール工業の配線用しゃ断器などがあります)

荷重	200kg	400kg	600kg
しゃ断電流	40A	60A	80A

(詳しくは性能曲線を御参照下さい)

- ⑥電線はなるべく10m以上は使用しないでください。10m以上使用される場合は8.0スケ以上を使用して下さい。
- ⑦圧着端子間の接続はしっかりビスナットでとめてください。締めつけがゆるいと熱が発生して焼損の原因となります。

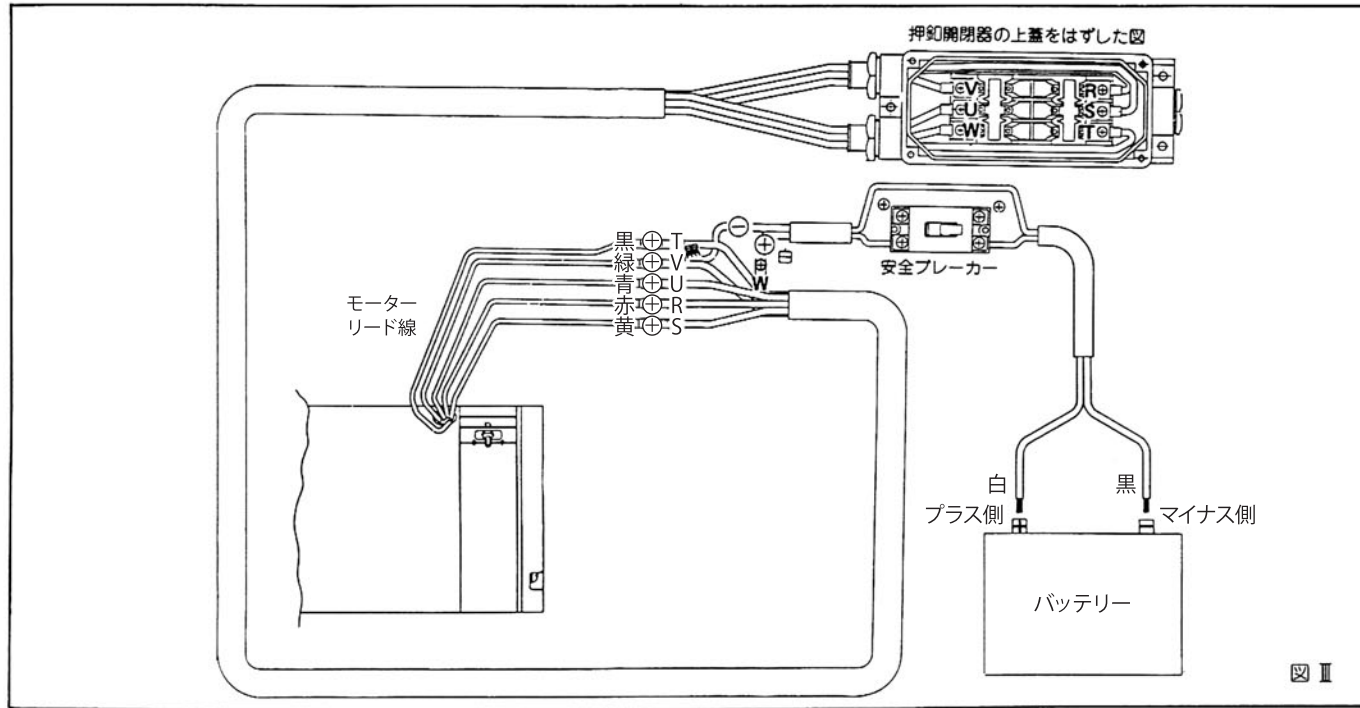
### 接続方法

- 押釦開閉器のふたをあけますと、図IIのように、TSR WUVの端子台があります。
- ①押釦開閉器(以下スイッチという)のR端子台とモーターリード線の黒と接続する。
  - ②スイッチのS端子台とモーターリード線の赤と接続する。
  - ③スイッチのT端子台と電磁ブレーキリード線黒(白)と接続する。
  - ④スイッチのV端子台と電磁ブレーキリード線白(黒)とバッテリープラス側⊕からの電線白と共締め接続する。
  - ⑤スイッチのU端子台とW端子台を短絡させ、U端子台とバッテリーマイナス側⊖からの電線黒と接続する。
  - ⑥モーターリード線からバッテリーまでの電線に安全ブレーカーを入れて下さい。  
押釦開閉器の正を押すと、ローラーはローラー側から見て右回転(時計方向)、逆を押すと左回転(反時計方向)に回転します。



## (B)正回転・逆回転同時使用の場合(複巻モーター)

● 適応機種…REL・RES-2512



### (1)注意事項

- ①スイッチは正逆用の押釦開閉器(春日電機 BSW-330B等)を御使用してください(RES・REL・REN(S)-7524には使用できません)。
- ②御使用になられる電源コードは5.5スケ以上のものを使用して下さい。

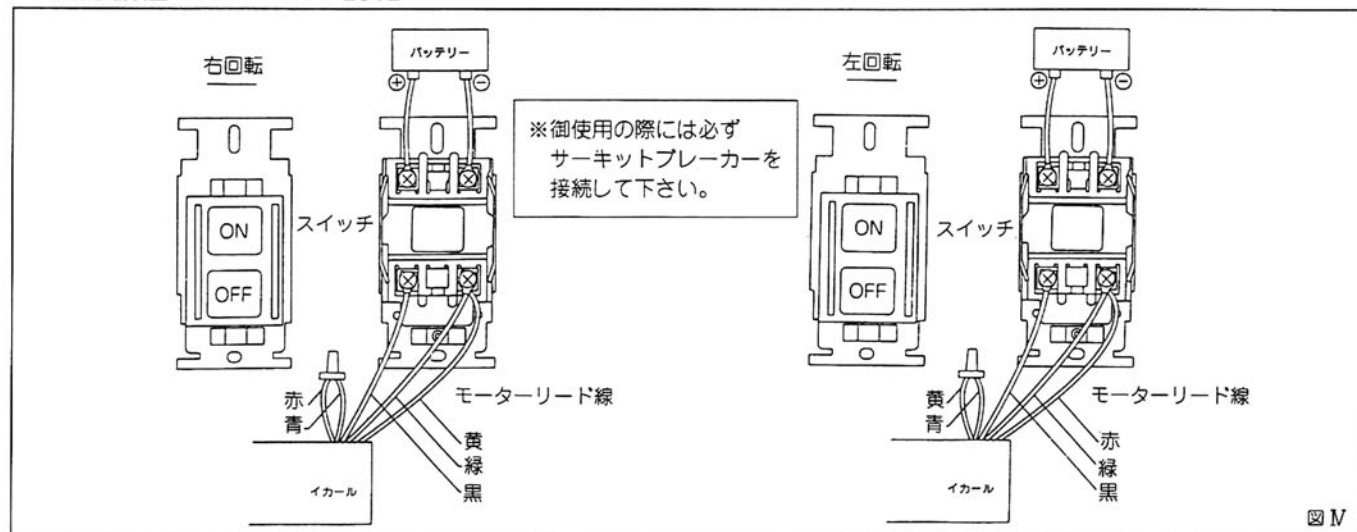
### (2)接続方法

押釦開閉器の上ふたをあけますと、図のようにTSR WUVの端子台があります。

- ①押釦開閉器(以下スイッチという)のR端子台とモーターリード線の赤と接続する。
- ②スイッチのS端子台とモーターリード線の黄と接続する。
- ③スイッチのT端子台とモーターリード線の黒と接続する。
- ④スイッチのV端子台とモーターリード線の緑を接続すると同時にスイッチのV端子台からの線と、バッテリー⊖からの線と接続する。
- ⑤スイッチのU端子台とモーターリード線の青と接続する。
- ⑥スイッチのW端子台からの線とバッテリープラス側⊕からの線と接続する。
- ⑦モーターリード線からバッテリーまでの電線に安全ブレーカーを入れてください。(図Ⅲ参照)

## (C)ON・OFFスイッチの場合(複巻モーター)

● 適応機種…REL・RES-2512



## 電 源

- 電源は、DC-24V又はDC-12Vです。バッテリーの容量は下表を参考にして下さい。但し、この資料はバッテリーとイカールのみの関係を示すもので、発電機、他の負荷と云った要素は含まれませんので、バッテリーの選定は販売店の方に御相談下さい。

	250W24Vタイプ	400W、24V/250W、12Vタイプ
短時間負荷 (60分程度)	30Ah/10HR×2	45Ah/10HR×2
長時間負荷 (180分程度)	90Ah/10HR×2	170Ah/10HR×2

(標準形鉛蓄電池の場合)

## 使用方法

イ. すえ付け、配線が終了したら、スイッチを入れる前に次の点を確認して下さい。

- ヒューズは適正なものが使われているか。
- 配線に間違いはないか。
- モーターの結線に間違いはないか。
- すえ付けは確実か。

ロ. 点検が済みしたら、スイッチを入れてイカールを運転させます。

- まず無負荷で運転して下さい。異常な音がしないか確認しましょう。(運転し始め、特に寒い季節はイカールの内部からパチ、パチと云う音が聞こえますが、これは、グリスのねばつきによる音で心配はありません。)
  - 次に少しずつ負荷を大きくして下さい。(イカリ上げの場合ロープの巻き付け力で加減して下さい。)
- この時、延長コード、結線部分に手を触れ、必要以上に熱をもっていないか調べます。

ハ. 変 速

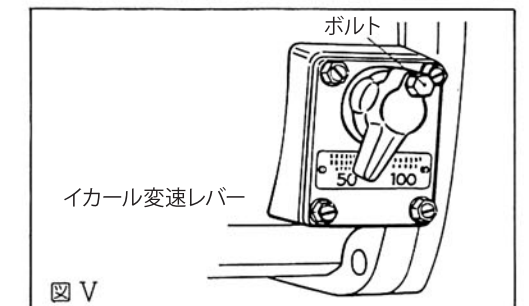
- イカールはローラーの回転数を変速出来ます(REN(S)-7524は出来ません)。出荷段階では低速にセットされていますが、変速レバーを操作すれば高速側に変速できます。以下の手順で変速して下さい。

⚠ 注意 運転中は絶対に変速しないでください。けがや故障の原因になります。

1. スwitchを切った状態で、ボルトをゆるめ変速レバーを低速の位置から低速と高速の中間の位置まで回す。
  - ・この位置がニュートラル(中立)で、モーターのギヤと、ローラーのギヤはかみ合っていない状態です。
  - ・中立になっていればローラーは手で自由に回転します。
2. ローラーを手で少しずつ回転させながら、変速レバーを操作し高速のギヤとかみ合う位置を探す。
3. レバーを高速の位置へ回し、ボルトを確実に締め直す。

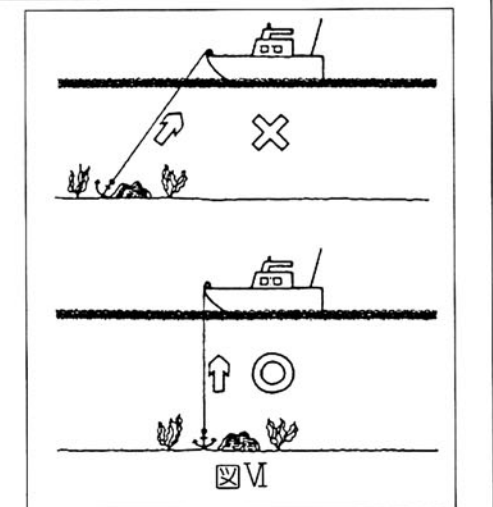
※高速から低速への変速の場合も同様の手順で行ってください。

※高速から低速への変速も、運転中は出来ません。(図V)



## ⚠ 注意

- ・長時間の使用にはエンジンをかけて充電状態にして使用してください。
- ・短時間(5分程度)の使用には、エンジンをかけなくても問題ありませんが、なるべく充電状態で使用して下さい。
- ・根がかりの時はウインチが止まってしまう。すみやかにロープをゆるめ、運転を止め、根を切ってから再度運転してください(図VI)。
- ・イカールはノイズの出にくいモーターを使用しています。また、GPS魚群探知機等、電子機器との使用時間帯とは重ならないですが、万が一電子機器にノイズが入るようでしたら、電源を別系統にしてください。





## 使用後の注意

- 長期間ご使用にならない時は必ず電源との接続をはずして下さい。絶縁劣化による感電や漏電の原因になります。

## 保守・点検

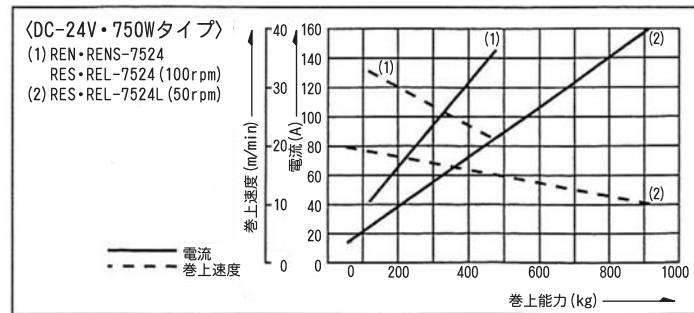
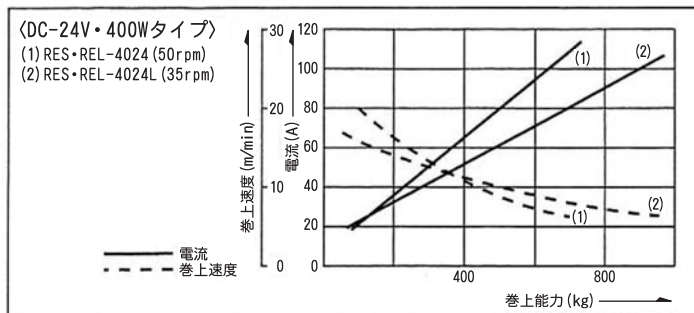
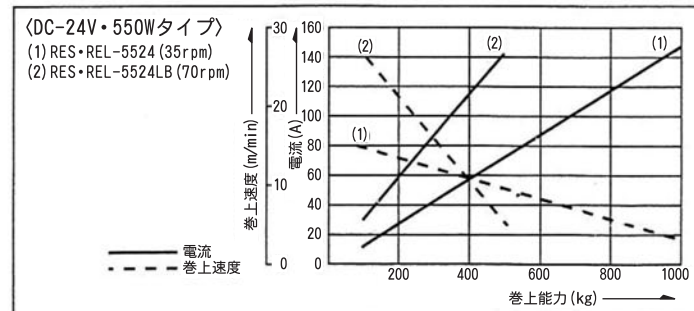
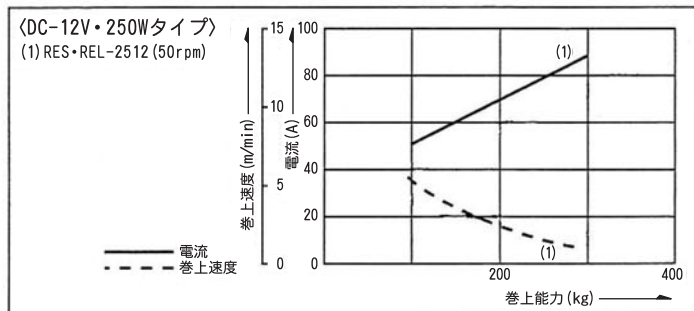
- ギヤカバー内部のギヤ部には潤滑を行なう為のグリースが入っています。定期的に点検をしていただき、注油・交換をして下さい。  
グリースは三菱マルチパーパスEP1号又は同等品を使用して下さい。
- 長期間使用しない時は、本体に必ず本体にカバーをして下さい。

## 故障と処置

故障内容	原因	対策
モーターが回らない	ブレーカーが作動	
	配線の不良	配線チェック
	モーター結線のミス	結線チェック
	モーターが焼損	点検・修理
モーターが回るがローラーが回らない	電磁ブレーキ(ブレーキ付のみ)	点検・修理
	変速がニュートラルになっている	ギアを確実に入れる
ローラーは回るが回転力が弱い	ギアの破損	修理
	バッテリーの電圧低下又は容量不足	バッテリー充電
異常音がする	配線の電圧低下	配線を太く、短くする
	電圧が違う	正しい電圧に設定する
	巻上荷重が大きい	荷重を少なくする
	ギアの破損	修理
	海水侵入による錆付	修理
	ベアリングの摩耗	修理
	モーターの故障	修理

**⚠ 注意** ご自分で分解・修理は、絶対にしないで下さい。点検・修理は販売店又は最寄りの弊社サービス工場へ御依頼下さい。

## 性能曲線



## 仕様

### 〈DC-12V・250Wタイプ〉

機種	RES-2512	REL-2512
電圧	DC-12V	
電流	30A	
モーター出力	250W	
定格	1h/30A	
ローラー回転数	50rpm (低速)	100rpm (高速)
最大巻上能力(手ぐり)	280kg (低速)	140kg (高速)
巻上げ速度(100kg荷重時)	6m/min (低速)	13m/min (高速)
重量	18.5kg	15kg

### 〈DC-24V・250W・400W〉

機種	RES-4024	REL-4024	RES-4024L	REL-4024L
電圧	DC-24V			
電流	25A			
モーター出力	400W			
定格	1h/25A			
ローラー回転数	50rpm (低速)	100rpm (高速)	35rpm (低速)	70rpm (高速)
最大巻上能力(手ぐり)	700kg (低速)	350kg (高速)	900kg (低速)	450kg (高速)
巻上げ速度(100kg荷重時)	20m/min (低速)	33m/min (高速)	13m/min (低速)	23m/min (高速)
重量	24kg	20.5kg	24kg	20.5kg

### 〈DC-24V 750Wタイプ〉

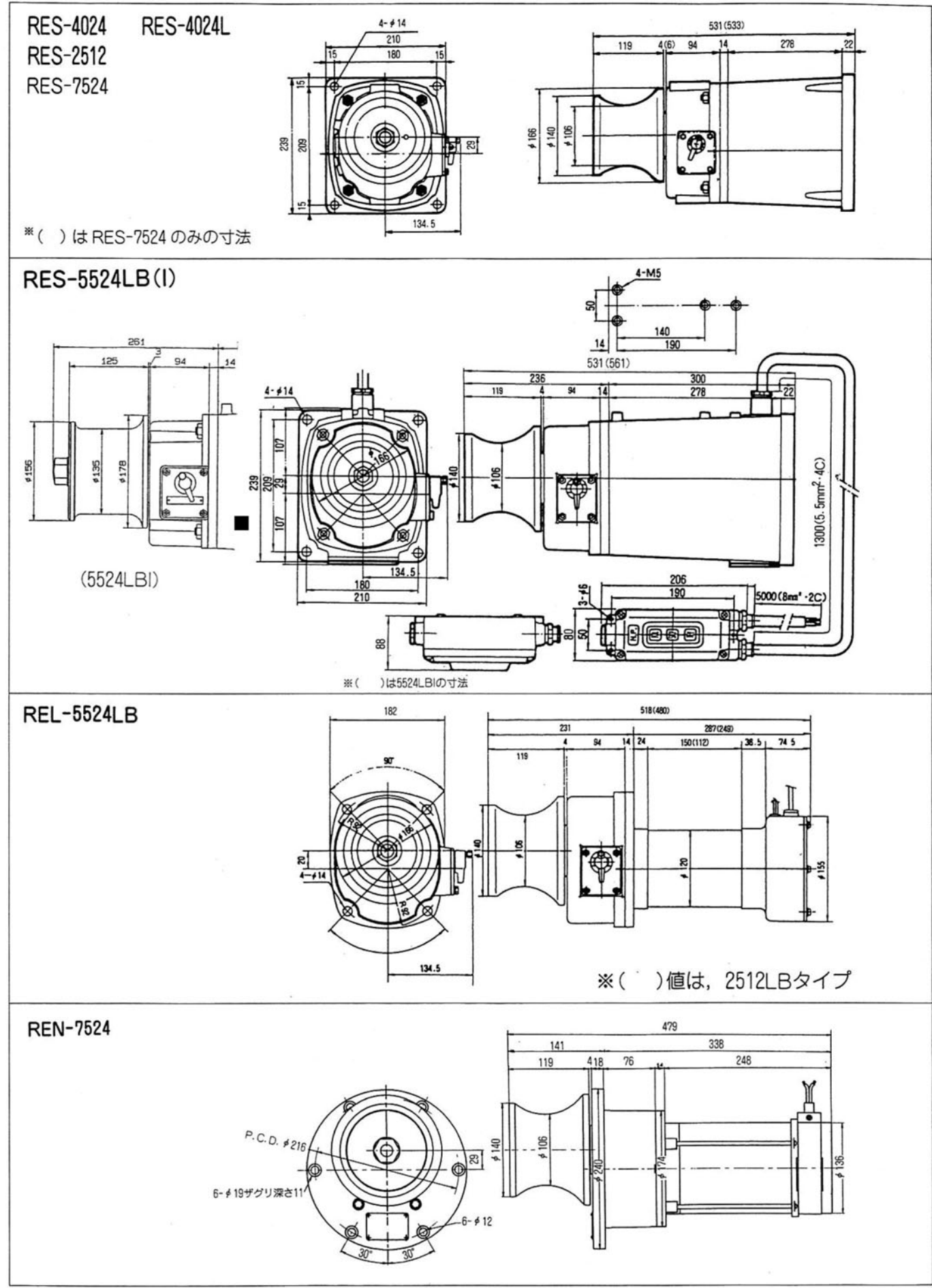
機種	RES-7524	REL-7524	REN-7524	RENS-7524
電圧	DC-24V			
電流	43A			
モーター出力	750W			
定格	1h/43A			
ローラー回転数	50rpm (低速)	100rpm (高速)	100rpm	
最大巻上能力(手ぐり)	900kg (低速)	450kg (高速)	450kg	
巻上げ速度(100kg荷重時)	17m/min (低速)	33m/min (高速)	33m/min	
重量	27kg	22kg	23kg	30.5kg

### 〈電磁ブレーキ付タイプ〉

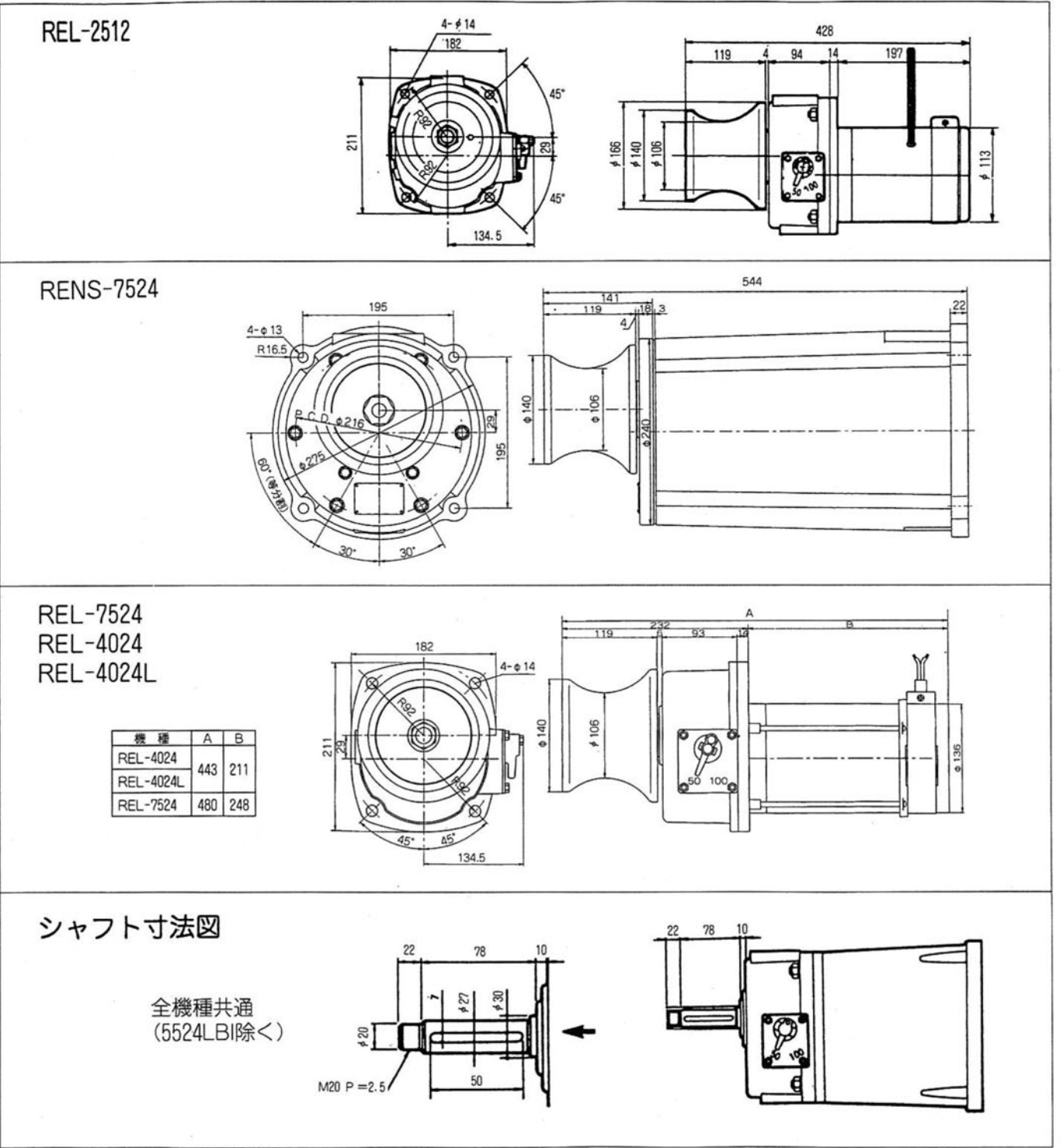
機種	RES-5524LB	REL-5524LB	RES-5524LBI
電圧	DC-24V		
電流	31A		
モーター出力	550W		
定格	1h/31A		
ローラー回転数	35rpm (低速)		
回転数	70rpm (高速)		
最大巻上能力(手ぐり)	1000kg (低速)	500kg (高速)	785kg (低速)
巻上げ速度(100kg荷重時)	13m/min (低速)	23m/min (高速)	16m/min (低速)
	28m/min (高速)		28m/min (高速)
電磁ブレーキ	静摩擦トルク 4.0 N・m (0.4 kgf・m)		
	定格電圧 DC-24V		
	容量 15W		
重量	24kg	30kg	33kg



外形寸法図



外形寸法図



パーツリスト確認方法

パーツはお買い上げの販売店を通じてご注文いただけます。部品番号、部品名を確認の上、販売店にご依頼ください。弊社ホームページよりパーツ表、価格をご覧ください。

<http://www.koshin-ltd.co.jp>

ご注文時のお願い  
部品コード(7~9桁)と、部品名、必要な個数を正しくご記入ください。