

这个文件只用于内容确认，不能用于印刷。
印刷是请一定使用AI文件。
このデータは内容確認用であり、印刷に使用するデータではありません。
印刷は必ずAIデータを使用してください。

074021101_取_PA-381_SR-350 除雪機カバー取説_1610

折り

2016.10.06 ■ K100

KOSHIN

PA-381 除雪機用カバー 取扱説明書



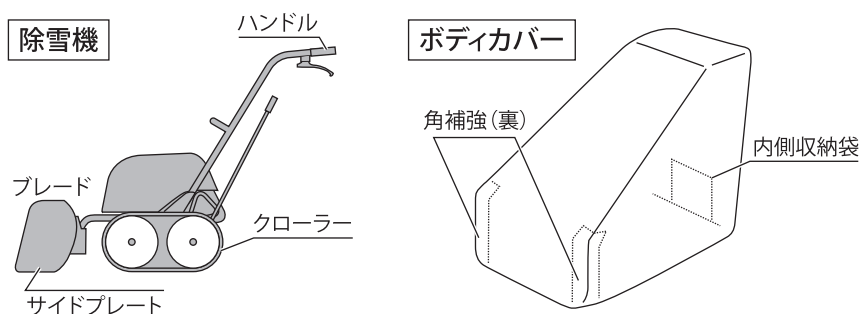
対応機種 SR-350

株式会社 **工進** ☎0120-075-540 (年末年始・夏期休暇等日祝日を除く)
平日：9:00～12:00、13:00～17:00 / 土曜：9:00～12:00
改良のため、予告なく仕様を変更する場合がございます。 16-10 074021101

特徴

ゴムでぴったりフィット。除雪機を軽い雨や雪から守ります(ポリエステル製)。

各部のなまえ



〈内側収納袋の使いかた〉

- 1) カバー全体を裏返して、内側収納袋にカバー全体を折り込みながら収める。
- 2)マジックテープで留める。

取り付け前に

本機の汚れや、水分などをしっかり拭き取ってください。サビのもととなります。

取り付けかた

- 1) 除雪機の主電源スイッチを「切」にする。「シフトレバー」を左「前進」に倒す。
- 2) カバーをかぶせ、クローラーに引っ掛ける。
①ハンドル側からカバーをかぶせ、クローラーに引っ掛ける。
②角補強部分がブレード側にくるように合わせる。
- 3) カバーの前方を図のように手前に引きながら降ろす。ブレードなどで手をケガしないように気をつけてください。
- 4) 縫い目が除雪機の角に合っているか確認してください。

取り外しかた

④→③→②→①の順で行ってください。

お手入れ方法

汚れた場合は、水でぬらした雑巾などで軽くふいてください。
洗剤等で強くこすると、水をはじく性能が落ちることがあります。

折り