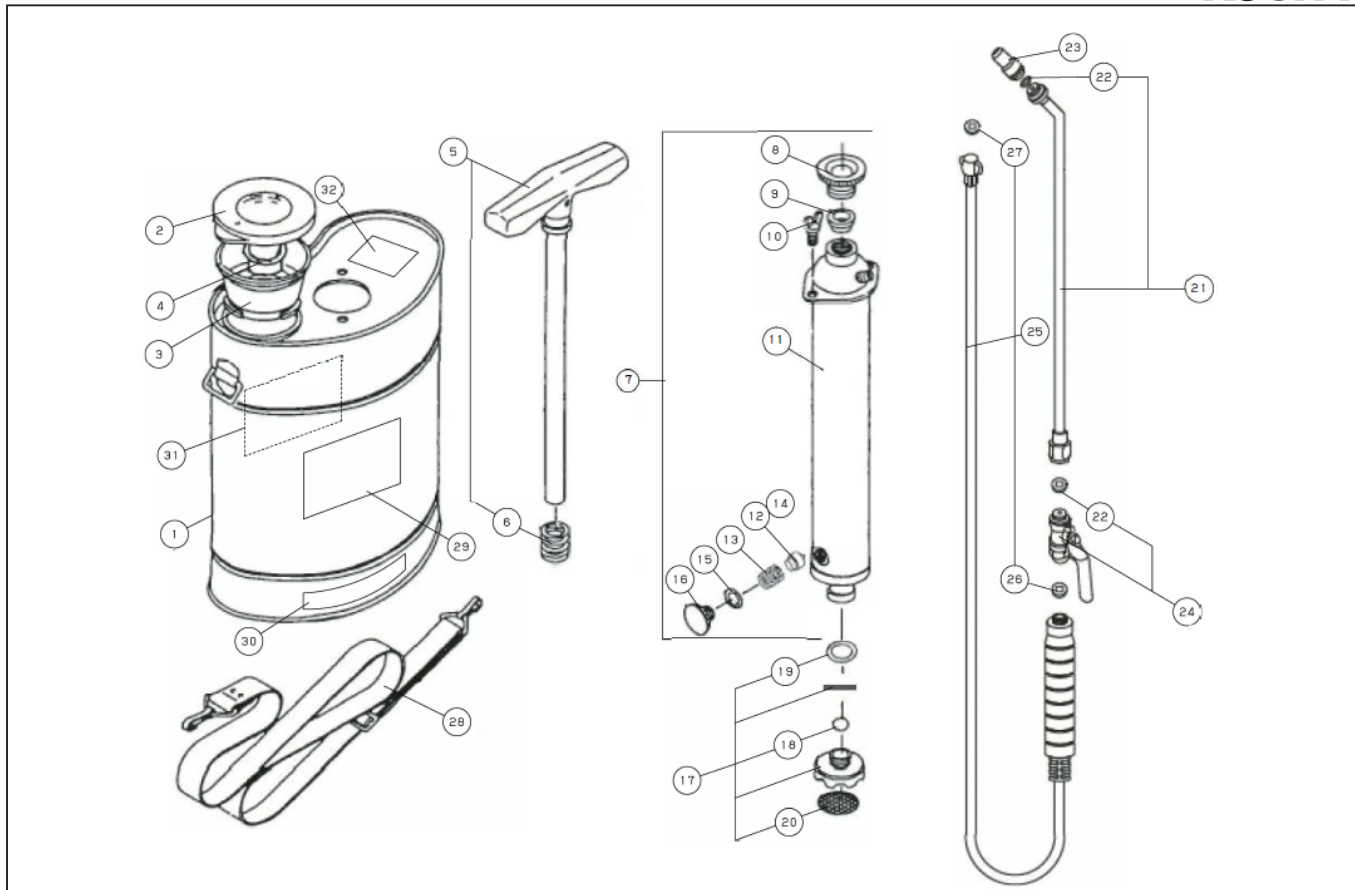


型式名 SS-4SC-AAA-0 (042860501)

*使用個数は1台に使用している個数です。入り数ではありません
 *表示価格は部品一個あたりの税抜き小売価格です

No.	部品コード	部 品 名	使用個数	規 格 ・ 材 質	単 価	備 考
1	042005401	SS-4 薬液タンク	1	SUS304	-	
2	042010201	SS-4 ジョーゴ蓋	1		400	
3	042010101	SS-4 ジョーゴ	1		400	
4	042005601	SS コシアミ	1	PP	400	
5	042800402	SS-4 ピストンクミ	1		2,100	
6	042005901	SS-4 ピストンスプリング	1	SUS304	350	
7	042804001	SS-4SC チャンバークミ	1		5,800	
8	042006001	SS-4 グランド	1	ZDC クロムメッキ	800	
9	042006101	SS-4 Lゴム	1	NBR	350	
10	042006201	SS 蝶ネジ	2	BSBF クロムメッキ	300	
11	042023301	SS-4SC チャンバー	1	SUS	-	
12	042023401	SS-SC 真鍮弁	1		150	
13	042023501	SS-SC 真鍮弁スプリング	1		150	
14	042023601	SS-SC 排水弁 Oリング	1	NBR	700	
15	889855007	SS Oリング P7	1	P7 NBR	100	
16	042006601	SS 弁蓋	1	BSBM クロムメッキ	300	
17	042800601	SS-4 吸水弁クミ	1		850	
18	042006401	SS 弁球 5/16	1	SUS304	350	
19	042006701	SS Oリング P12.5	1	P12.5 NBR	100	
20	042006801	SS-4 アミ	1	SUS304	150	
21	0208633	SS-4SC ノズルパイプクミ	1		1,100	PA-447(4971770-201330)
22	042014901	SS-10 平パッキン	2	NBR 15 × 10 × 2.0	100	
23	0208638	SS 自在噴口クミ	1		800	PA-450(4971770-201385)
24	0208639	SS ボールコック	1	G1/4 BSBF ニッケルメッキ	1,100	PA-451(4971770-201392)
25	0208641	SS シリーズホースクミ	1	G1/4	1,900	PA-453(4971770-201415)
26	042009201	SS Oリング P10	1	P10 NBR	100	
27	042009801	SS Oリング P6	1	P6 NBR	100	
28	042007701	SS 肩掛けバンド	1	ナイロン (黒)	1,200	
29	042000502	SS-4 名称ラベル	1	80 × 95	100	
30	042021701	SS-4SC-AAA-0 型式 JAN ラベル	1		100	

□単価記入なき部品の販売は行っていません。 □単価は予告なく変更することがあります。 □表示価格に消費税は含まれておりません。 □送料は別途料金がかかります。



型式名 SS-4SC-AAA-0 (042860501)

*使用個数は1台に使用している個数です。入り数ではありません
 *表示価格は部品一個あたりの税抜き小売価格です

No.	部品コード	部品名	使用個数	規格・材質	単価	備考
31	042001902	SS 注意ラベル	1		100	
32	042002201	SS 水漏れ注意ラベル	1		100	
	042021601	SS-CS シリーズ 共通取説	1		-	
	0208636	SS-4 パッキンセット	1		700	PA-448(4971770-201361)