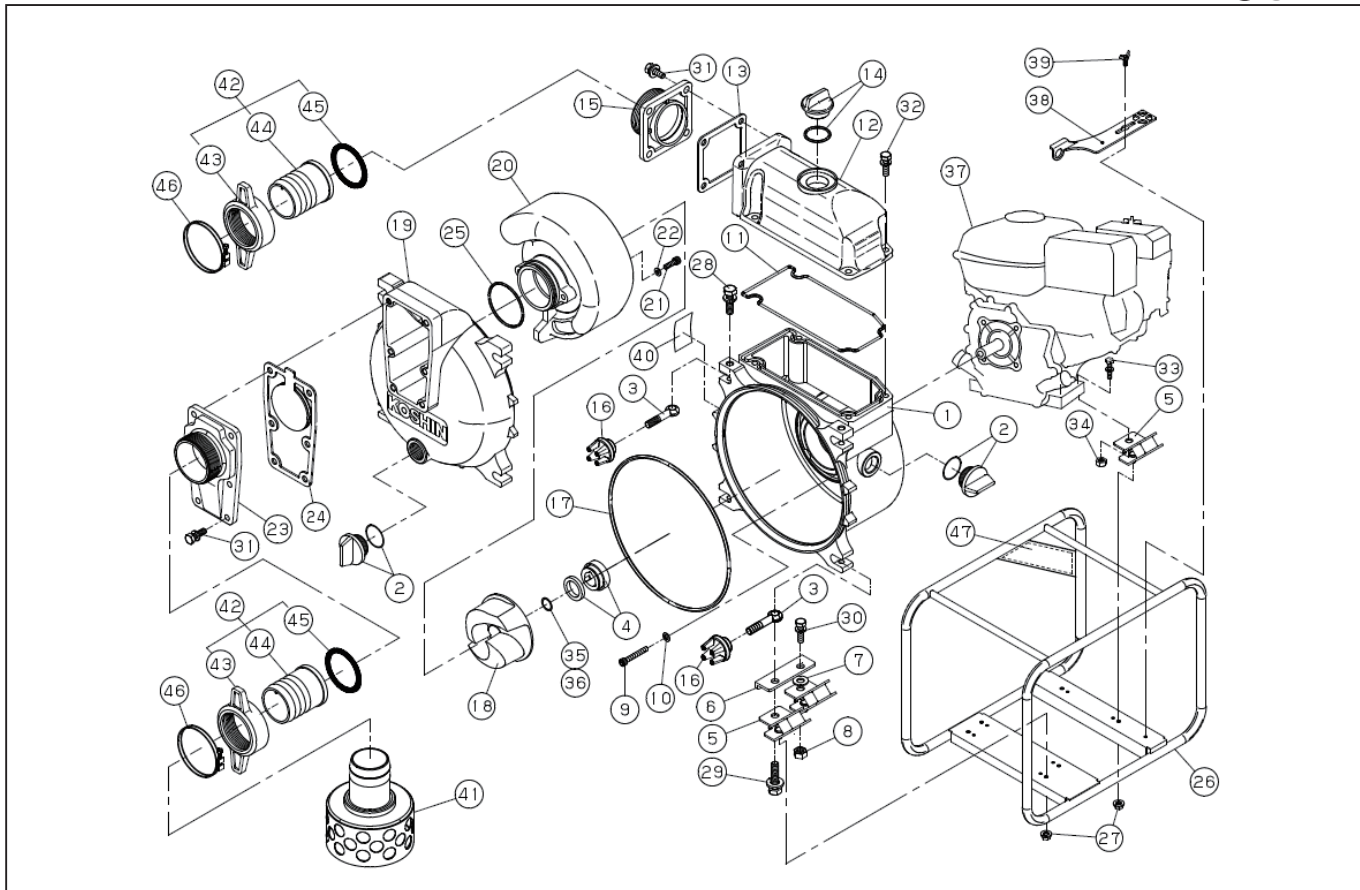


型式名 STV-100X-AAA-0 (K300) (013857201)

*使用個数は1台に使用している個数です。入り数ではありません
*表示価格は部品一個あたりの税抜き小売価格です

No.	部品コード	部品名	使用個数	規格・材質	単価	備考
1	011569102	ポンプケース	1	ADC	20,700	
2	011618804	吸入フランジ	1	ADC(G)	5,900	
3	011736301	チャッキバルブクミ	1		3,500	
4	854255008	シールワッシャ	5	φ 8	100	
5	011807903	2.5 Aプラグクミ	2		500	PA-244(4971770-107274)
6	011576301	フランジブラケット	1	ADC	9,250	
7	012060002	渦巻室	1	FCD	12,500	
8	012059901	インペラ	1	FCD	8,800	
9	011618703	吐出フランジ	1	ADC(G)	6,900	
10	011075002	吐出フランジパッキン	1	CR	1,300	
11	011008101	インペラ調整ワッシャー	3	T0.3	100	
12	012364101	エンジン	1	KOSHIN K300	-	
13	011567802	メカニカルシール	1		8,500	
14	012364501	STV-100X-AAA-0 銘板	1		100	
15	890455080	Oリング	1	1516-80 NBR	1,500	
16	889855090	Oリング	1	P90 NBR	300	
17	743119080	トリムド形ばね座金組込六角ボルト	8	M12 × 35 SWRM	150	
18	743119067	トリムド形ばね座金組込六角ボルト	4	M10 × 40 SWRM	100	
19	743119045	トリムド形ばね座金組込六角ボルト	1	M8 × 20 SWRM	100	
20	827419010	六角ナット	4	M10 SWRM	100	
21	734532078	六角穴付ボルト	4	M8 × 70 SCM	150	
22	012733001	ベースクミ	1		29,200	
23	011592301	ショックラバー	1	D26 × d12 × T5 NBR	300	
24	012060101	ロングボルトバネ座金組込	4	M12 × 35	2,450	
25	012060201	スパナホルダー	1	T=2.0 SPCC	850	
26	011763902	カップリングクミ	2	ADC (G)	8,200	
27	011618902	カップリング	2	ADC (G)	4,400	
28	011047104	竹の子ニップル	2	ADC	2,900	
29	011147801	カップリングパッキン	2	NBR	900	
30	940019120	ホースバンド	3	φ 120	400	

□単価記入なき部品の販売は行っておりません。 □単価は予告なく変更することがあります。 □表示価格に消費税は含まれておりません。 □送料は別途料金がかかります。



型式名 STV-100X-AAA-0 <K300> (013857201)

*使用個数は1台に使用している個数です。入り数ではありません
 *表示価格は部品一個あたりの税抜き小売価格です

No.	部品コード	部品名	使用個数	規格・材質	単価	備考
31	011121702	ストレーナー	1	SPC	7,600	
32	012060301	片ロスパナ	1	19MM	1,350	
33	012230701	SE斜めサイドパネルラベル	1		200	

□単価記入なき部品の販売は行っていません。 □単価は予告なく変更することがあります。 □表示価格に消費税は含まれておりません。 □送料は別途料金がかかります。