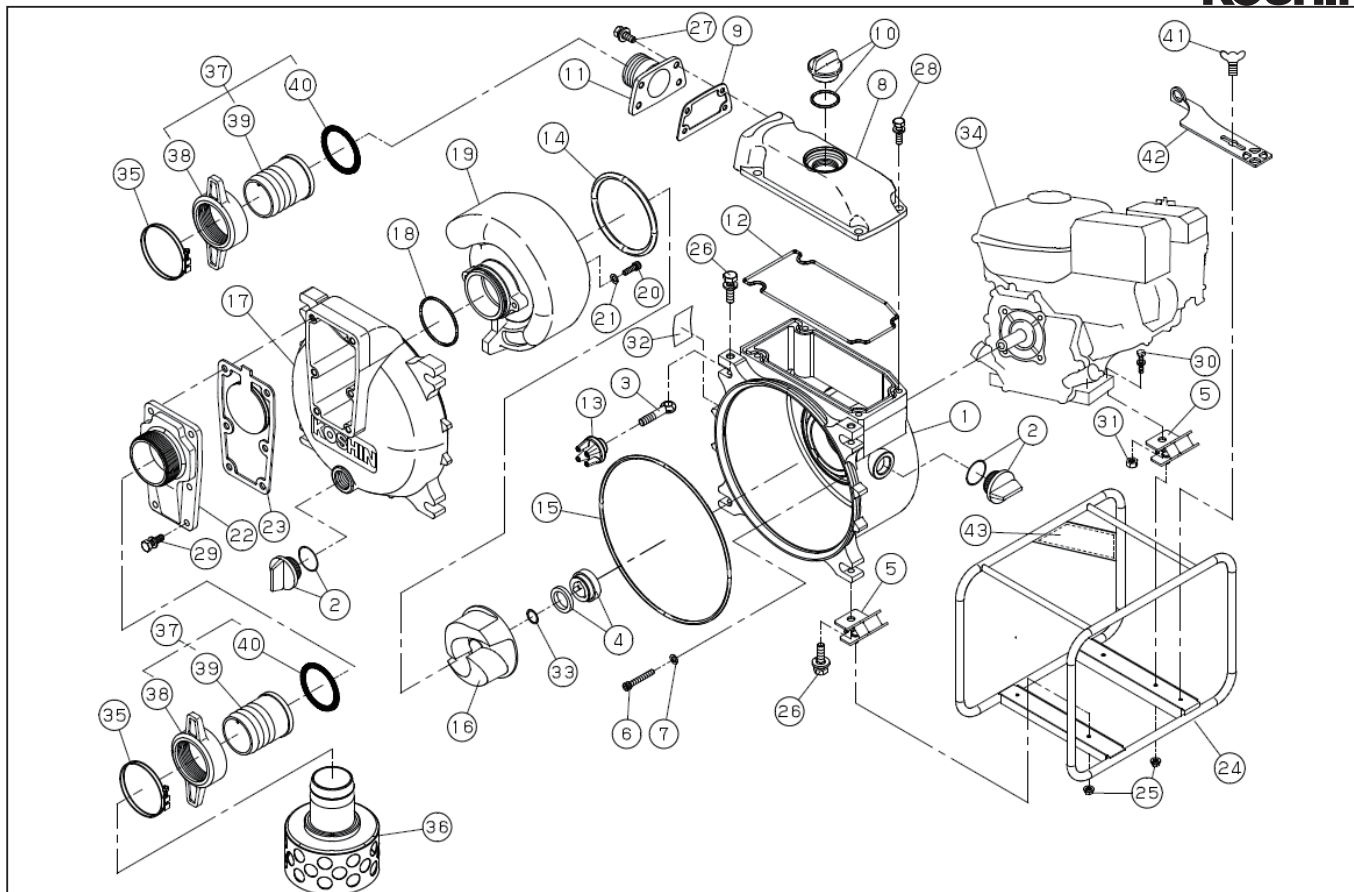


型式名 KTZ-50X-AAA-0 <K180> (013856801)

*使用個数は1台に使用している個数です。入り数ではありません
*表示価格は部品一個あたりの税抜き小売価格です

No.	部品コード	部 品 名	使用個数	規 格 ・ 材 質	単 価	備 考
1	011544605	ポンプ本体	1	ADC	13,500	
2	011807903	25A プラグクミ	2		500	PA-244(4971770-107274)
3	011558002	カバーボルト	4	S35C	550	
4	011515902	メカニカルシール	1		5,500	
5	011617202	防振ゴム	4	CR 60°	1,300	
6	011651701	フランジ付六角穴付ボルト	4	M8 × 60 SCM	200	
7	011649302	アルミワッシャー	4	φ 8	100	
8	011544502	吐出本体	1	ADC	4,100	
9	011549001	吐出フランジパッキン	1	CR	350	
10	011845003	3 2 Aプラグクミ	1		700	PA-157(4971770-102163)
11	011584001	吐出フランジ	1	ADC(G)	2,050	
12	012320701	ヘッドパッキン	1	NBR	300	
13	011559002	ノブ	4		1,250	
14	012321701	ケーシングパッキン	1	NBR	500	
15	012320801	フロントカバーパッキン	1	NBR	500	
16	011544703	インペラ	1	HRFC	29,000	
17	012190003	フロントカバー	1	ADC	14,700	
18	011567601	Oリング	1	NBR	150	
19	012189701	渦巻室	1	FCD	18,000	
20	012153901	六角穴付きボルト	3	M8 × 35	450	
21	012154002	平座金	3	8.1 × 17 × T2	100	
22	011583901	吸入フランジ	1	ADC(G)	1,850	
23	011578001	チャッキバルブパッキン	1	NBR	1,500	
24	012732401	ベースクミ	1		20,400	
25	842319008	スプリングナット	4	M8 SWRM	100	
26	743119083	トリムド形ばね座金組込六角ボルト	4	M12 × 45 SWRM	150	
27	743119046	トリムド形ばね座金組込六角ボルト	4	M8 × 22 SWRM	100	
28	743119063	トリムド形ばね座金組込六角ボルト	4	M10 × 30 SWRM	100	
29	743119061	トリムド形ばね座金組込六角ボルト	6	M10 × 25 SWRM	100	
30	743119051	トリムド形ばね座金組込六角ボルト	2	M8 × 35 SWRM	100	

□単価記入なき部品の販売は行っておりません。 □単価は予告なく変更することがあります。 □表示価格に消費税は含まれておりません。 □送料は別途料金がかかります。



*使用個数は1台に使用している個数です。入り数ではありません
 *表示価格は部品一個あたりの税抜き小売価格です

型式名 KTZ-50X-AAA-0 <K180> (013856801)

No.	部品コード	部品名	使用個数	規格・材質	単価	備考
31	838719008	フランジ付六角ナット並目	2	M8	100	
32	012363601	KTZ-50X-AAA-0 銘板	1		200	
33	011049104	インペラ調整ワッシャー	3	T0.3 BSP	100	
34	012363901	エンジン	1	KOSHIN K180	-	
35	940407060	ジュビリバンド	3	2"	750	
36	011097703	ストレーナー	1	SPC	4,300	
37	012734401	カップリングクミ	1	ABS	1,100	
38	011339002	カップリング	2	ABS	550	
39	011035605	竹の子ニップル	2	ABS	350	
40	012321101	カップリングパッキン	2	NBR	200	
41	741305153	蝶ボルト	1	M8 × 15 SUS	450	
42	011577802	専用工具	1	SPC	1,850	
43	012230701	SE 斜めサイドパネルラベル	1		200	

□単価記入なき部品の販売は行っていません。 □単価は予告なく変更することがあります。 □表示価格に消費税は含まれておりません。 □送料は別途料金がかかります。