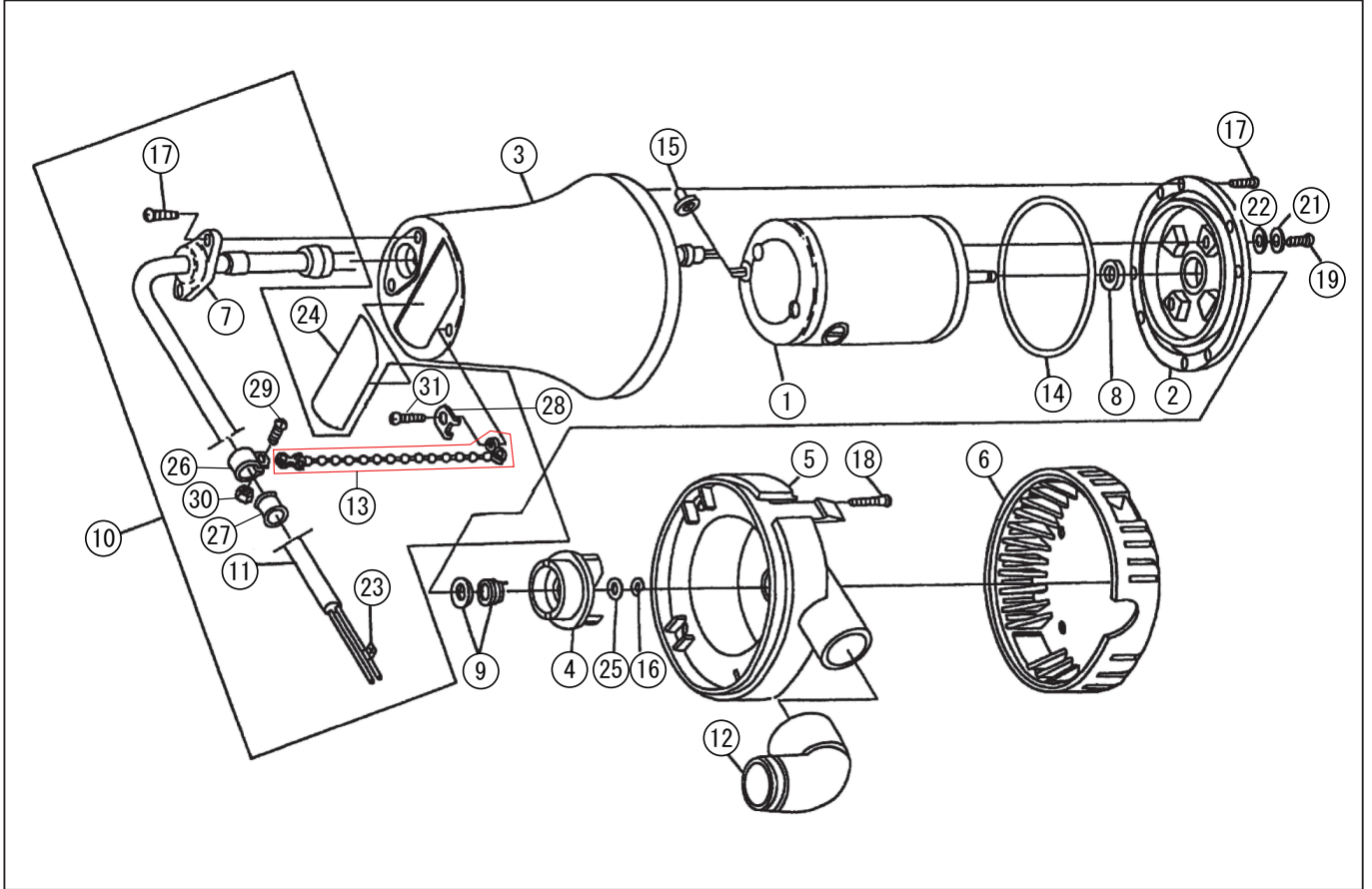


型式名 BL-2512N-AAA-1 (024850224)

*表示価格は部品一個あたりの単価です

No.	部品コード	部品名	使用個数	規格・材質	単価	備考
1	024010801	BL-2512N モートル	1	コジツ 2MTH60T-G12 12448W	7700	
2	024001304	BL-2524N N型モーターフランジ	1	ADC	1750	
3	024000202	BL-2524N モーターハウジング	1	PBT	1550	
4	024000302	BL-2512S インペラ	1	ホリアセタル	300	N
5	024000403	BL-2512S インペラケース	1	PBT	1200	
6	024000502	BL-2524N ストレーナー	1	PBT	600	
7	024000904	BL-2512N グランド	1	PBT	250	N
8	024002801	BL-2512S オイルシール	1	NOK SC4.8.14.4	350	N
9	024002901	BL-2512S メカニカルシール	1	NOK EA1040 5.5.10	1300	
10	024800201	BL-2524N 電源コードタミ	1		3500	
11	024004304	BL-2524N 電源コード	1	VCTF-22 0.75×2 3m	2550	
12	024001201	BL-2524N エル	1	PBT	250	
13	024800601	BL2512N チェンタミ	1		700	N
14	889955070	Oリング	1	G70NBR	100	N
15	944500009	絶縁被覆付閉端接続子	2	EC-1-1	100	N
16	888705003	E形止メ輪	1	3SUS	100	N
17	718505037	十字穴付タッピングネジ	6	4×16SUS	100	N
18	718505039	十字穴付タッピングネジ	4	4×25SUS	100	N
19	703305078	十字穴付ナブ小ネジ平先	2	M4×16SUS	100	N
21	854255004	シールワッシャ	2	φ4	100	N
22	024000601	BL-2512S ラバーワッシャ	2	NBR	100	N
23	024001103	BL-2512S コードラベル	1	アルミタック T0.25(ミクロン)	100	N
24	024004901	BL-2512N ラベル	1	テロンフィルム T0.1	100	N
25	024001401	BL-2524N インペラ調整ワッシャ	1	SUS	100	N
26	024001701	コードバンド	1	SUS T0.6	100	N
27	024004601	コードサポーター	1	NBR	100	N
28	024001901	金具バンド	1	SUS	100	N
29	703305074	十字穴付ナブ小ネジ平先	1	M4X8 SUS	100	N
30	827305004	六角ナット	1	M4 SUS	100	N
31	718505035	十字穴付タッピングネジ	1	M4X12 SUS	100	N

□単価記入なき部品の販売は行っておりません。 □単価は予告なく変更することがあります。 □表示価格に消費税は含まれておりません。 □送料は別途料金がかかります。



型式名 BL-2512N-AAA-1 (024850224)

*表示価格は部品一個あたりの単価です

No.	部品コード	部品名	使用個数	規格・材質	単価	備考
	024005804	BL-N 和英共通取扱説明書	1		300	N
	024012001	BL カーボンブラシ	2	7X7X12	1150	N