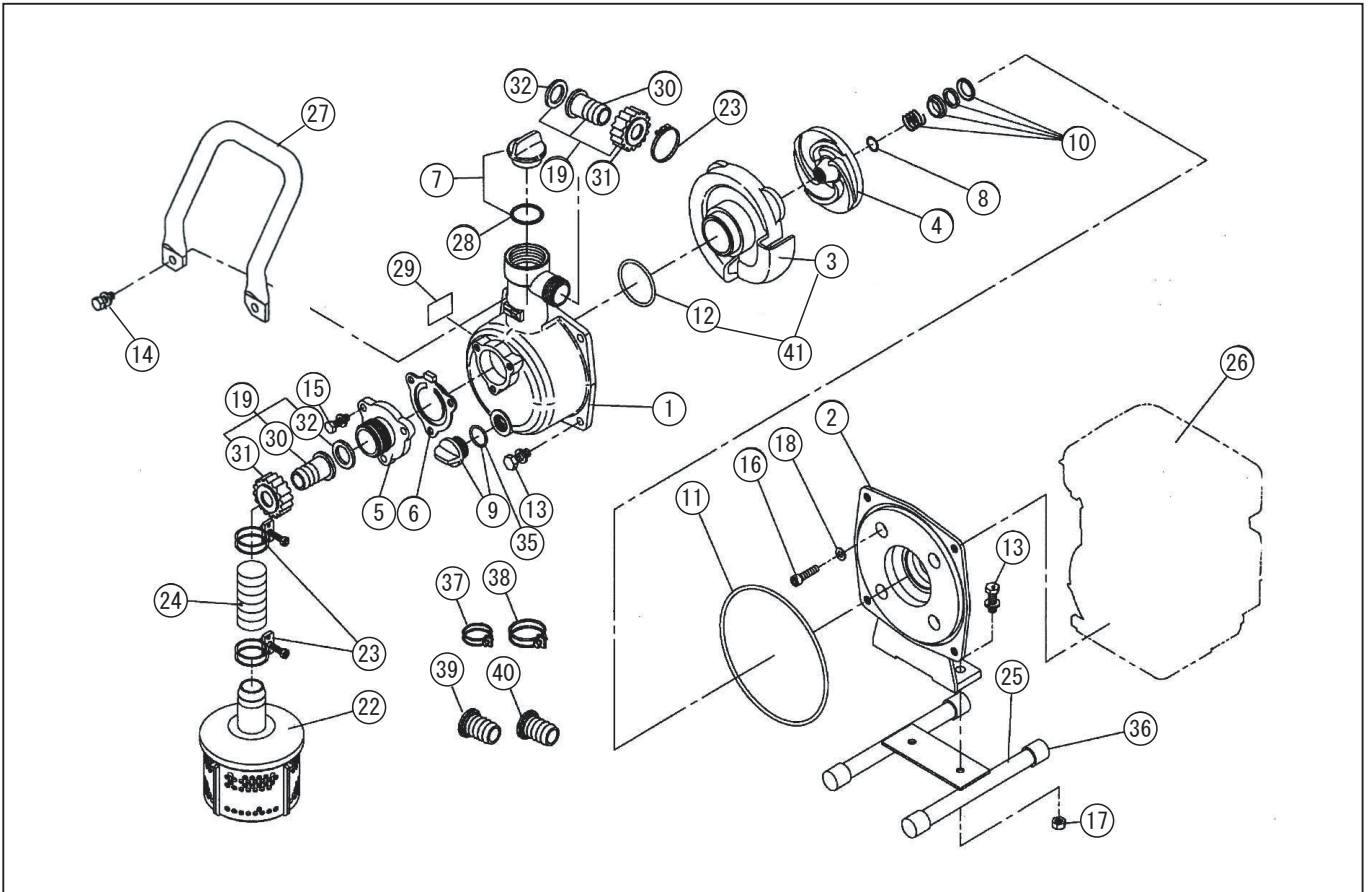


型式名 SEG-25E-C1 (G23LH14) (011943219)

*表示価格は部品一個あたりの単価です

No.	部品コード	部品名	使用個数	規格・材質	単価	備考
1	011332903	SE-25X ホンブケース	1	ADC	4500	
2	011253001	SEG-25 フランジブラケット	1	ADC	2550	
3	011252803	SEG-25 渦巻室	1	ADC	1200	
4	011252703	SEG-25 インペラ	1	ADC	750	
5	011332501	SE-25X 吸入フランジ	1	ADC	750	
6	011332601	SE-25X チャックバルブ	1	NBR	650	N
7	011845001	32A プラグタミ	1		470	PA-157(4971770-102163)
8	014025103	FS-2010S インペラ調整ワッシャ	2	BSP T0.3	100	N
9	014801001	15A プラグタミ	1		235	PA-155(4971770-102149)
10	011605402	KM-25 メカニカルシール	1	EA560-12 カーボンセラミック	2100	
11	890255031	O リング	1	1517-31NBR	250	N
12	889855042	O リング	1	P42 NBR	100	N
13	743119045	トリム形バネ座金組込六角ボルト	5	M8×20SWRM	100	N
14	743119046	トリム形バネ座金組込六角ボルト	2	M8×22SWRM	100	N
15	743119032	トリム形バネ座金組込六角ボルト	3	M6×20SWRM	100	N
16	734532268	六角穴付ボルト	4	M5×45	150	N
17	827419008	六角ナット	2	M8 SWRM	100	N
18	854255005	シールワッシャ	4	φ5	100	N
19	034812401	SM-25 カップリングタミ	2	PS 樹脂 + 樹脂	550	PA-07(4971770-341111)
22	011802204	SE-25 ストレナータミ	1	ナリ付	1400	PA-21(4971770-111196)
23	940019032	ホースバンド	3	φ32	150	N
24	011383701	SE-25 吸入ホース	1	1"×3m	4050	
25	011826703	SEG-25 ベースタミ	1	NO.106 艶消し黒	1550	パイコム付
26	011470302	SEG-25EG23LH エンジン	1	ゼニア・電子	-	
27	011427705	SEG-25X-AO ハンドル	1	STKM 黒	1750	
28	889855040	O リング	1	P40-NBR	100	32A プラグタミ N
29	011397403	SEG-25E-C1 銘板	1		-	N
30	034078201	SM-25 タノコニップル	1	ABS 黒	150	
31	034078101	SM-25 カップリング	1	ABS 黒	300	N
32	034006501	SM-25 カップリングパッキン	1	CR	100	N

□単価記入なき部品の販売は行っていません。 □単価は予告なく変更することがあります。 □表示価格に消費税は含まれておりません。 □送料は別途料金がかかります。



型式名 SEG-25E-C1 (G23LH14) (011943219)

*表示価格は部品一個あたりの単価です

No.	部品コード	部品名	使用個数	規格・材質	単価	備考
35	889855018	Oリング	1	P18 NBR	100	N
36	011257602	SEG-25 ハイゴム	1	NBR	100	N
37	940019022	ホースバンド	1	φ22	100	N
38	940019026	ホースバンド	1	φ26	150	N
39	034078301	SM-25 25×20 竹ノコップル	1	ABS 黒	150	
40	034078401	SM-25 25×15 竹ノコップル	1	ABS 黒	150	
41	011746601	SEG-25 渦巻室・Oリング	1		1300	3,12
	011730705	SEG-25 シール取説	1		-	N

□単価記入なき部品の販売は行っていません。 □単価は予告なく変更することがあります。 □表示価格に消費税は含まれておりません。 □送料は別途料金がかかります。