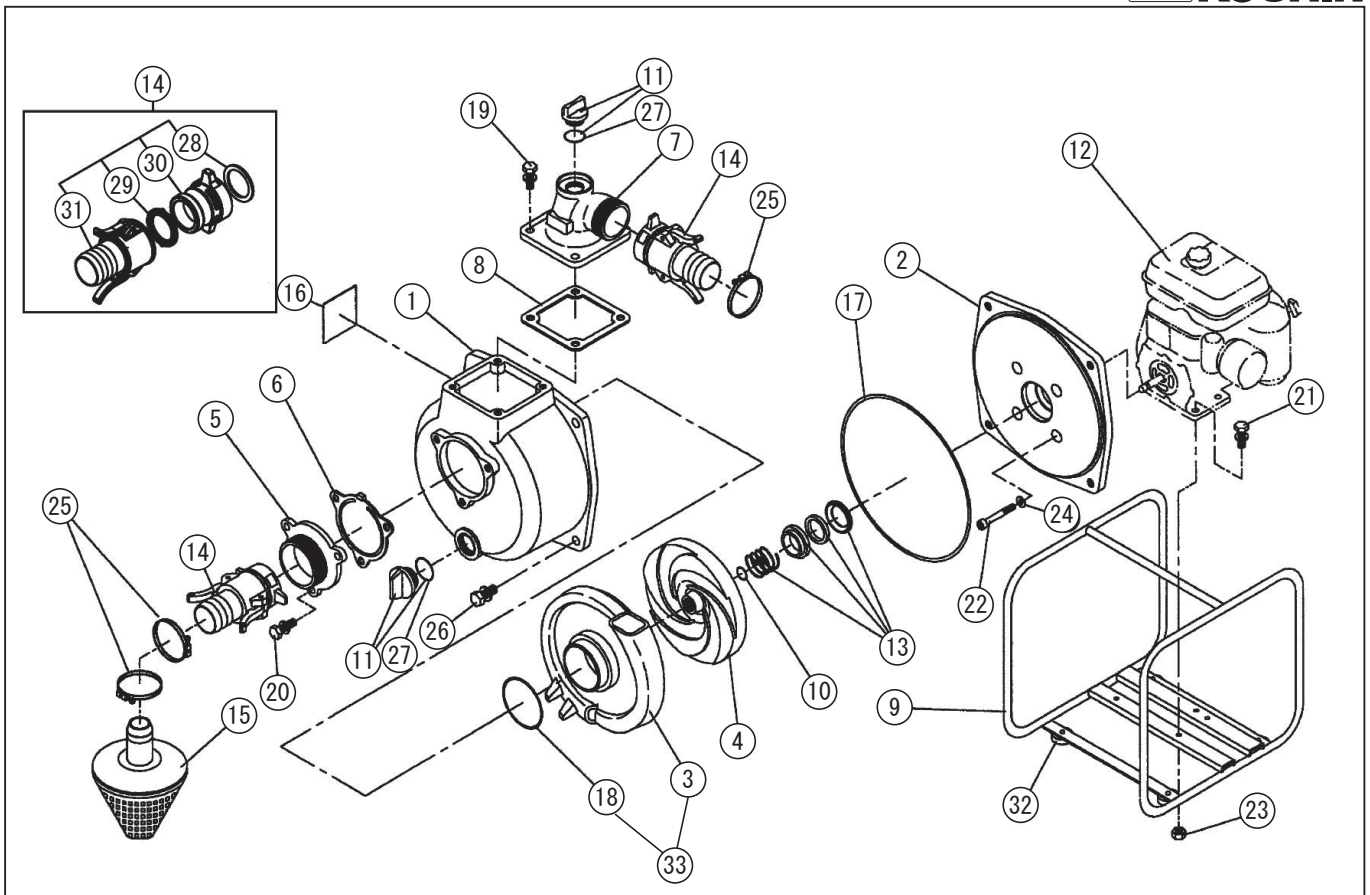


型式名 IES-50X-AAA-0 (FA130D) (011929217)

\*表示価格は部品一個あたりの単価です

No.	部品コード	部品名	使用個数	規格・材質	単価	備考
1	012019501	SE-50X ホンブケース (KOSHIN 印)	1	ADC	6050	(0112578)
2	011257905	SE-50X フランジブラケット	1	ADC+ショット	4600	
3	011258003	SE-50X 渦巻室 (ADC)	1	ADC	2400	
4	011178003	SE-50X インペラ	1	FC-20	2200	
5	011266203	SE-50X 吸入フランジ	1	ADC+ショット (PS 被)	1400	
6	011266501	SE-50X チャックバルブ	1	NBR	750	N
7	011055605	SE-50L-1 吐出フランジ (H・PS・マーク付)	3	マーク付	2900	
8	011054102	SE-50L-1 吐出フランジパッキン	1	CR	350	N
9	011849601	SE-50X ベースゴム (国内)	1	NO.231 ホンゾ	8050	
10	011046601	SE-50L インペラ調整ワッシャ	1	BSP T0.3	100	N
11	011807802	20A ブラゲタミ	2		300	PA-156(4971770-102156)
12	011227101	FA130D-AJ87 エンジン	1	カワサキ、国内・アートを無	-	
13	011068803	SE-50L マニカシール	2	φ18 カーボンセラミック	2550	
14	011835701	SE-50X ワンタッチカップリングタミ (ADC)	2	ADC+ADC	4800	PA-13(4971770-100084)
15	011835001	SE-50X ストレナータミ	7	PP 三角 折り付	2200	
16	011290802	IES-50X-AAA-0 銘板	4	アルミフィルム	-	N
17	011501401	Oリング	2	1517-42.5NBR	450	N
18	011279201	Oリング	4	P54NBR	200	N
19	743119047	トリム形バネ座金組込六角ボルト	2	M8×25SWRM	100	N
20	743119045	トリム形バネ座金組込六角ボルト	1	M8×20SWRM	100	N
21	743119051	トリム形バネ座金組込六角ボルト	3	M8×35SWRM	100	N
22	734532076	六角穴付ボルト	1	M8×60SCM	150	N
23	827419008	六角ナット	1	M8 SWRM	100	N
24	854255008	シールワッシャ	1	φ8	100	N
25	940019060	ホースバンド	1	φ60	200	N
26	743119046	トリム形バネ座金組込六角ボルト	2	M8×22SWRM	100	N
27	889955025	Oリング	2	G25NBR	100	N
28	011076601	SE-50L カップリングパッキン	1	NBR	300	N
29	011348701	加圧パッキン (ツバ付) 50mm	1		450	N
30	011283704	SE-50X 加圧パッキン本体	1	ADC	1750	

□単価記入なき部品の販売は行っておりません。 □単価は予告なく変更することがあります。 □表示価格に消費税は含まれておりません。 □送料は別途料金がかかります。



型式名 IES-50X-AAA-0 (FA130D) (011929217)

\*表示価格は部品一個あたりの単価です

No.	部品コード	部品名	使用個数	規格・材質	単価	備考
31	011749101	SE-50X 仏ロック付ノコミ	1	ADC, Vバー付	2750	
32	011051502	50L クッションパ-	2	F-23	250	N
33	011747401	SE-50X 渦巻室・Oリング	1		2650	3,18
	011163105	IES 取扱説明書	1	PL 対応	-	N

□単価記入なき部品の販売は行っていません。 □単価は予告なく変更することがあります。 □表示価格に消費税は含まれておりません。 □送料は別途料金がかかります。